

# 3FLOW

## DRY VACUUM CLEANERS



Istruzioni Originali  
Original Instructions  
Manuel d'instructions  
Handbuch zur Bedienung und Wartung  
Manual de uso y mantenimiento  
Инструкция по эксплуатации



### ITALIANO

MANUALE DA CONSERVARE PER FUTURI RIFERIMENTI.

ATTENZIONE: LEGGERE IL MANUALE DI ISTRUZIONI PRIMA DI USARE L'APPARECCHIO.

### ENGLISH

IT IS RECOMMENDED TO KEEP THIS MANUAL FOR FUTURE REFERENCES.

ATTENTION: PLEASE READ CAREFULLY THE INSTRUCTION MANUAL BEFORE USING.

### FRANÇAIS

GARDER SOIGNEUSEMENT CE MANUEL DES INSTRUCTIONS POUR TOUTE REFERENCE FUTURE.

ATTENTION: LIRE LE MANUEL DES INSTRUCTIONS AVANT D'UTILISER L'APPAREIL.

### DEUTSCH

ES WIRD EMPFOHLEN, DIESE GEBRAUCHSANLEITUNG FÜR ZUKUNFTIGES NACHSCHLAGEN AUFZUHEBEN.

ACHTUNG: BITTE LESEN SIE DIE BEDIENUNGSANLEITUNG VOR DER BENUTZUNG SORGFALTIG DURCH.

### ESPAÑOLAS

MANUAL PARA CONSERVAR PARA REFERENCIAS FUTURAS.

ATENCIÓN: LEER EL MANUAL DE INSTRUCCIONES ANTES DE UTILIZAR EL ASPIRADOR.

### РУССКИЙ

ВНИМАНИЕ: ПРОЧИТАЙТЕ ВНИМАТЕЛЬНО НАСТОЯЩЕЕ РУКОВОДСТВО ПО ЭКСПЛУАТАЦИИ ДО ВКЛЮЧЕНИЯ ПЫЛЕСОСА. ИНСТРУКЦИЮ НЕОБХОДИМО ДЕРЖАТЬ ВСЕГДА ПОБЛИЗОСТИ ОТ АППАРАТА, ДЛЯ БЫСТРОГО ИСПОЛЬЗОВАНИЯ.

ХРАНИТЕ БЕРЕЖНО НАСТОЯЩЕЕ РУКОВОДСТВО ПО ЭКСПЛУАТАЦИИ



**IPC Soteco**

Integrated Professional Cleaning





## ITALIANO

**APPARECCHIO ADATTO PER ASPIRARE POLVERE E PICCOLI DETRITI, NON UTILIZZABILE PER ASPIRARE LIQUIDI.** ROBUSTO E POTENTE, SEMPLICE DA USARE, CON GLI ACCESSORI DI CUI E' DOTATO DIVENTA UNO STRUMENTO VERAMENTE EFFICACE PER UNA PULIZIA PROFONDA E RAPIDA.

## ENGLISH

**MACHINE SUITABLE FOR CLEANING DUST AND LIGHT DEBRIS. IT IS NOT TO BE USED FOR CLEANING LIQUIDS.** STURDY, POWERFUL AND EASY TO USE, IT IS ALSO FITTED WITH ACCESSORIES MAKING IT TRULY EFFICIENT FOR RAPID DEEP CLEANING.

## FRANÇAIS

**CET APPAREIL PEUT ÊTRE UTILISÉ POUR ASPIRER LA POUSSIÈRE ET LES PETITS DÉCHETS, IL NE PEUT PAS ÊTRE UTILISÉ POUR L'ASPIRATION DES LIQUIDES.** PUISSANT ET SOLIDE, SIMPLE À UTILISER, ÉQUIPÉ DE SES ACCESSOIRES IL DEVIENT UN INSTRUMENT VRAIMENT EFFICACE POUR UN NETTOYAGE COMPLET ET RAPIDE.

## DEUTSCH

**DÄS GERÄT IST ZUM AUFSAUGEN VON STAUB UND GROBSCHMUTZ, NICHT JEDOCH ZUM NASSAUGEN, GEEIGNET.** ROBUST UND LEISTUNGSSTARK, EINFACH IN DER HANDHABUNG. MIT SEINEM ZUBEHÖR-KIT IST DAS GERÄT LEISTUNGSFÄHIG ZUR SCHNELLEN UND GRÜNDLICHEN REINIGUNG.

## ESPAÑOLAS

**APARATO APTO PARA ASPIRAR POLVO Y PEQUEÑOS RESIDUOS, NO UTILIZABLE PARA ASPIRAR LÍQUIDOS.** RESISTENTE Y POTENTE, FÁCIL DE USAR, CON LOS ACCESORIOS EN DOTACIÓN ES UN INSTRUMENTO VERDADERAMENTE EFICAZ PARA CONSEGUIR UNA LIMPIEZA PROFUNDA Y RÁPIDA.

## РУССКИЙ

**ПЫЛЕСОС ПРЕДНАЗНАЧЕН ДЛЯ СБОРА ПЫЛИ И МЕЛКИХ ЧАСТИЦ, ОН НЕ ПРЕДНАЗНАЧЕН ДЛЯ СБОРА ЖИДКОСТИ.** МОЩНЫЙ И ПРОСТОЙ В ИСПОЛЬЗОВАНИИ, КОМПЛЕКТУЕТСЯ АКССУАРАМИ, КОТОРЫЕ ОБЕСПЕЧИВАЮТ ГЛУБОКУЮ И ЭФФЕКТИЧНУЮ УБОРКУ.



### **ITALIANO**

Questa simbologia verrà utilizzata per ricordare all'operatore di prestare la massima attenzione su operazioni che possono provocare lesioni, fino alla morte, all'operatore stesso oppure a persone o animali presenti nelle vicinanze. Inoltre le operazioni richiamate da questa simbologia potrebbero causare danneggiamenti anche irreparabili all'aspiratore.

### **ENGLISH**

These symbols will be used to remind the operator to pay attention to operations that may cause lesions, including death, to the operator or to other people or animals nearby. Furthermore, the operations indicated by these symbols may cause damages, even irreparable ones, to the suction device.

### **FRANÇAIS**

Ces symboles seront utilisés pour rappeler à l'utilisateur de faire surtout attention aux opérations qui peuvent provoquer des lésions, même la mort, à l'opérateur ou aux personnes ou animaux présents. De plus, les opérations indiquées par ces symboles pourraient provoquer des dégâts, même irréparables, à l'aspirateur.

### **DEUTSCH**

Diese Symbole weisen den Bediener darauf hin, dass bei allen Handlungen, die zu Verletzungen des Bedieners selbst oder sich in der Nähe befindlicher Personen oder Tiere führen bzw. tödlich sein können, äußerste Vorsicht geboten ist. Die mit diesen Symbolen gekennzeichneten Funktionen können auch irreparable Schäden am Staubsauger verursachen.

### **ESPAÑOLAS**

Esta simbología debe ser utilizada para recordarle al operador que debe prestarle atención máxima a las operaciones que pueden provocar lesiones y hasta la muerte del operador mismo o de las personas o animales presentes en las cercanías. Además las operaciones a las que se refiere esta simbología podrían provocar daños bien irreparables al aspirador.

### **РУССКИЙ**

Эти символы используются для того чтобы напоминать оператору уделять особое внимание операциям, которые могут привести к травмам, включая смерть, оператора или других людей и животных. Более того, операции, отмеченные этим символом могут привести к повреждениям пылесоса, включая повреждения, не подлежащие ремонту.

## ITALIANO

### INDICAZIONI DA OSSERVARE SCRUPolosAMENTE

- Questo apparecchio non è inteso per l'uso da parte di persone (inclusi bambini di 8 anni e oltre) con ridotte capacità fisiche, sensoriali o mentali, o senza esperienza e conoscenza, a meno che abbiano ricevute istruzioni relativamente all'uso dell'apparecchio e siano controllati da una persona responsabile per la loro sicurezza.
- I bambini dovrebbero essere controllati in modo che non giochino con l'apparecchio.
- I componenti l'imballaggio possono costituire dei potenziali pericoli (es. sacco in plastica): riporli fuori della portata dei bambini, animali e persone non coscienti delle proprie azioni.
- Per un corretto smaltimento dell'imballo seguire le legislazioni locali.
- Ogni utilizzo diverso da quelli indicati sul presente manuale può costituire un pericolo, pertanto deve essere evitato.
- **ATTENZIONE:** Gli operatori devono essere adeguatamente istruiti all'uso di questa macchina.
- **ATTENZIONE:** solo per uso interno.
- **ATTENZIONE:** questo apparecchio deve essere immagazzinato tenendo conto del suo peso su un piano stabile, sicuro e non inclinato solo in ambienti chiusi e privi di umidità.
- **ATTENZIONE:** non usare all'aperto in condizioni di basse temperature.
- **ATTENZIONE:** questo apparecchio può essere usato soltanto per aspirare secco e non può essere usato all'aperto o in condizioni di umidità.
- **ATTENZIONE:** Non dirigere mai l'orifizio di aspirazione verso parti delicate del corpo – persone o animali – come occhi, orecchie, bocca, ecc.
- **ATTENZIONE:** se l'apparecchio è provvisto di una presa supplementare, non superare la potenza riportata sulla presa. La non osservanza di questa norma può causare incendi e danni anche mortali all'utilizzatore.
- **ATTENZIONE:** l'apparecchio non è idoneo ad ambienti protetti contro le scariche elettrostatiche.
- **ATTENZIONE:** usare soltanto le spazzole fornite con l'apparecchio o quelle specificate nel manuale di istruzioni. L'uso di altre spazzole può compromettere la sicurezza.
- **ATTENZIONE:** non lasciare incustodito l'apparecchio funzionante, togliere sempre la spina dalla presa di corrente in caso di inutilizzo e comunque tenerlo fuori dalla portata di bambini o di persone non coscienti dei propri atti.
- **ATTENZIONE:** quando si utilizza il battitappeto non superare la potenza riportata sulla presa accessori supplementare. Assicurarsi che la tensione di alimentazione dell'elettro utensile corrisponda a quanto riportato dell'etichetta dati tecnici dell'aspiratore. La non osservanza di queste regole può causare incendi e danni anche mortali all'utilizzatore.
- **ATTENZIONE:** Questo apparecchio non è adatto a raccogliere polvere pericolosa. Non aspirare sostanze/ miscele incandescenti, infiammabili, esplosive, tossiche. La temperatura massima ammessa di utilizzo è (40°C / 104°F)
- Prima di essere utilizzato l'apparecchio deve essere montato correttamente in ogni sua parte. Verificare che gli elementi filtranti previsti siano correttamente montati ed efficienti.
- L'apparecchio deve essere utilizzato, montato, riparato e trasportato su un piano stabile e sicuro non inclinato.
- Accertarsi che i valori elettrici indicati sul blocco motore (sulla targa dati tecnici) corrispondano a quelli della rete cui si intende collegare l'apparecchio e che la presa sia conforme alla spina dell'apparecchio.
- Non aspirare materiali che possono danneggiare gli elementi filtranti (es. pezzi di vetro, metallo ecc).
- Non tirare mai o alzare l'apparecchio utilizzando il cavo elettrico.
- Non toccare/utilizzare la spina e l'aspirapolvere con le mani bagnate.
- Non immergere l'apparecchio in acqua per la pulizia, né lavarlo con getti d'acqua.
- Togliere sempre la spina dalla presa di corrente prima di effettuare qualsiasi tipo di intervento.

- Controllare regolarmente il cavo di alimentazione alla ricerca di danni, quali tagli abrasioni screpolature o invecchiamento. Sostituire il cavo prima di usarlo ulteriormente.
- La sostituzione del cavo danneggiato deve essere fatta dal servizio di assistenza tecnica o da personale competente autorizzato da una qualifica riconosciuta.
- Utilizzando prolunghe elettriche, assicurarsi che queste abbiano almeno la stessa sezione del cavo di alimentazione e che non entrino in contatto con liquidi o superfici conduttive.
- Procedere alla pulizia dell'apparecchio in ogni sua parte dopo l'uso; vuotare i serbatoi, scuotere i filtri e passare un panno umido sulle superfici prima di riportarlo.
- La pulizia non deve essere eseguita dai bambini di 8 anni e oltre se non supervisionati.
- Manutenzioni e riparazioni devono essere effettuate sempre da personale autorizzato dal costruttore o da una qualifica riconosciuta; le parti che eventualmente si guastassero vanno sostituite solo con ricambi originali
- **ATTENZIONE:** è vietata qualsiasi modifica all'apparecchio. La manomissione comporta il decadimento del certificato del costruttore della garanzia oltre che provocare incendi, danni fino alla morte dell'utilizzatore
- Il fabbricante declina ogni responsabilità per danni causati a persone o cose in seguito al mancato rispetto di queste istruzioni o se l'apparecchio viene usato in modo irragionevole.

**RUMORE:** Valori misurati conformemente alle norme EN 60704 - 1 (1997) / EN 60704 -2 - 1 (2001).La misurazione A del livello di pressione acustica della macchina è <80 dB (A) Sotto condizioni di alimentazione sfavorevoli, l'apparecchio può causare cadute di tensione transitorie.



Non gettare gli apparecchi elettrici tra i rifiuti domestici. In accordo alla Direttiva Europea 2012/19/UE sulle apparecchiature elettriche ed elettroniche di scarto (**RAEE**) e la sua adozione da parte del diritto nazionale, gli apparecchi elettrici che non siano più funzionali all'uso devono essere raccolti separatamente e indirizzati allo smaltimento ecologico.

## ENGLISH

### INDICATIONS TO BE SCRUPULOUSLY ADHERED TO

- This apparatus is not to be used by people (Including 8-year-old and older children) with reduced physical, sensorial or mental capacities or without any experience and knowledge, unless they did not receive instructions relative to the use of the apparatus and are controlled by a person responsible for their safety.
- Children should be controlled so that they didn't play with the apparatus.
- The packaging components could constitute potential dangers (as for example plastic bags): they must be kept away from children's reach and from other people or animal not conscious of their actions.
- To correctly dispose of the packaging follow the local standards in force.
- Any different use from that indicated in this manual could constitute a danger, therefore, it must be avoided.
- ATTENTION: operators must be properly trained for using these machines.
- ATTENTION: only for indoor application.
- ATTENTION: this appliance must be stored, taking its weight into consideration, on a solid, steady, safe and not inclined plane, indoor and in moisture free environments.
- ATTENTION: do not use outdoors when temperatures are low.
- ATTENTION: this apparatus can be used for suction dry only, and it cannot be stored in the open or under damp conditions.
- ATTENTION: Don't ever point the suction opening towards delicate parts of the body – of people or animals such as eyes, ears, mouth, etc.
- ATTENTION: if the apparatus is fitted with a supplementary plug, do not exceed the power reported on the plug. Non-compliance with this norm could cause fires and damages even lethal to the user.
- ATTENTION the apparatus is not suitable for areas protected against electrostatic discharges.
- ATTENTION: use only the brushes supplied with the apparatus or those specified in the instruction manual. Using other brushes could jeopardize safety.
- ATTENTION: Do not leave the functioning apparatus unattended, always remove the plug from the socket when not using the apparatus and store it away from the reach of children or people who are not conscious of their own actions.
- ATTENTION: when using the carpet cleaner do not exceed the power recorded on the aspirator supplementary accessories plug. Ensure that the feeding voltage of the electro-utensil corresponds to that recorded of the tag of the aspirator's technical data. Non-compliance with these rules could cause fire and lethal damages to the user.
- ATTENTION: This apparatus is not suitable for recollection of dangerous dust. Do not exhaust toxic, explosive, flammable or incandescent substances. The maximum temperature allowed is (40°C / 104°F).
- Every part of the apparatus must be correctly assembled before using it. Verify, furthermore, that the filtering elements have been correctly and efficiently assembled.
- The appliance must be operated, installed, repaired and handled on a steady, safe and not inclined plane.
- Ascertain that the values indicated on the engine block correspond to those of the network to which you intend to connect the apparatus and that the socket is compatible with the plug.
- Do not aspire materials that could damage the filtering elements (such as glass, metal etc.).
- Do not ever pull or lift the apparatus through the electrical cable.
- Do not Handle plug or appliance with wet hands.
- Do not immerge the apparatus into water and neither use water jets to clean it.
- Always remove the plug from the socket before performing any operation.
- Regularly control the feeding cable looking for damages, cracks or ageing. Substitute the cable before using it further.

- The substitution of the damaged cable must be done by the tech assistance service or by competent authorized personnel with recognized qualification.
- When using electrical extensions, make sure that these are compatible with the power cable and that it does not touch liquids or conductive surfaces.
- Clean every part of the apparatus after using it; empty the tanks, shake the filters and use humid cloth over its surface before storing it.
- Specialized personnel must always carry out maintenance and repairs; any damaged part must be substituted with original spare parts.
- **ATTENTION:** it is forbidden to carry out changes to the apparatus. Tampering could cause fires and damages even lethal to the user and the forfeiture of the guarantee.
- The manufacturer declines any responsibility for damages caused to people or things due to non-compliance with these instructions or if the apparatus is unreasonably used.

**NOISE:** Values measured according to EN 60704-1 (1997) / EN 60704-2-1 (2001) rules. Measurement A for the sound pressure level of the machine is < 80 dB (A) Under unfavorable feed conditions, the appliance may cause temporary drops in voltage.



Do not dispose of power tools into household waste! According to the European Directive 2012/19/UE on waste electrical and electronic equipment (**WEEE**) and its incorporation into national law, power tools that are no longer suitable for use must be separately collected and sent for recovery in an environmental- friendly manne.



## FRANÇAIS

### INDICATIONS A OBSERVER SCRUPULEUSEMENT

- Cet appareil n'est pas conçu pour être utilisé par des personnes (y compris des enfants) ayant des capacités physiques, sensorielles ou mentales réduites ou n'en ayant pas l'expérience et la connaissance, à moins qu'elles aient reçu les instructions relatives à l'utilisation de l'appareil et qu'elles soient contrôlées par une personne responsable de leur sécurité.
- Les enfants devraient être contrôlés de façon à ce qu'ils ne jouent pas avec l'appareil.
- Les composants, l'emballage peuvent constituer des dangers potentiels (ex. Sac en plastique) : les mettre donc hors de la portée des enfants et des autres personnes ou animaux non conscients de leurs actions.
- Pour une correcte élimination de l'emballage suivre les législations locales.
- Toute utilisation différente de celles indiquées dans ce manuel peut constituer un danger, elle doit donc être évitée.
- ATTENTION: Les opérateurs doivent être convenablement instruits à l'utilisation de cet appareil.
- ATTENTION: Seulement pour usage intérieur .
- ATTENTION: Cet appareil doit être stocké en considérant son poids sur un plan stable, sûr et pas incliné, seulement en milieux fermés et dépourvus d'humidité.
- ATTENTION: ne pas utiliser en extérieur, par basses températures.
- ATTENTION: cet appareil peut être utilisé seulement pour aspirer à sec et il ne peut pas être utilisé ou stocké en plein air en condition d'humidité.
- ATTENTION: Ne jamais diriger l'orifice d'aspiration vers des endroits sensibles du corps - personnes ou animaux - comme les yeux, les oreilles, la bouche, etc.
- ATTENTION: si l'appareil est doté d'une prise supplémentaire, ne pas dépasser la puissance reportée sur la prise. La non observation de cette norme peut causer des incendies et des blessures même mortelles à l'utilisateur.
- ATTENTION: l'appareil n'est pas adapté à des environnements protégés contre les décharges électrostatiques.
- ATTENTION: utiliser seulement les brosses fournies avec l'appareil ou celles spécifiées dans le manuel d'instructions. L'utilisation d'autres brosses peut compromettre la sécurité.
- ATTENTION: ne pas laisser l'appareil en marche sans surveillance, toujours débrancher la prise de courant en cas d'inutilisation et tenir hors de portée des enfants ou des personnes inconscientes de leurs actes.
- ATTENTION: lors de l'utilisation de l'aspiro-batteur, ne pas dépasser la puissance reportée sur la prise supplémentaire des accessoires de l'aspirateur. S'assurer que la tension d'alimentation de l'électroménager corresponde à ce qui est reporté sur l'étiquette des données techniques de l'aspirateur. La non observation de ces règles peut causer des incendies et des blessures même mortelles à l'utilisateur.
- ATTENTION: Cet appareil n'est pas adapté pour recueillir les poussières dangereuses. Ne pas aspirer des substances ou des mélanges incandescents, inflammables, explosifs, toxiques. La température maximale d'utilisation admise est (40°C / 104°F).
- Avant d'être utilisé, l'appareil doit être monté correctement dans chacune de ses parties. Vérifier aussi que les éléments filtrants soient correctement montés et efficaces.
- L'appareil doit être utilisé, assemblé, réparé et transporté sur un plan stable et sûr, pas incliné.
- S'assurer que les caractéristiques électriques indiquées sur le bloc moteur correspondent à celles du réseau auquel on souhaite connecter l'appareil, et que la prise soit conforme à la fiche de l'appareil.
- Ne pas aspirer de matériels qui peuvent endommager les éléments filtrants (ex. morceaux de verre, de métal, etc.).
- Ne jamais tirer ou soulever l'appareil en utilisant le câble électrique.

- Ne pas saisir la fiche ou l'appareil avec des mains mouillées.
- Ne pas plonger l'appareil dans l'eau pour le laver et ne pas le laver avec un jet d'eau.
- Toujours ôter la fiche de la prise de courant avant d'effectuer tout type d'intervention.
- Contrôler régulièrement le câble d'alimentation pour rechercher des dommages comme les craquelures ou l'usure. Substituer le câble avant de l'utiliser de nouveau.
- Le remplacement du câble endommagé doit être effectué par le service d'assistance technique ou par du personnel compétent autorisé par une qualification reconnue.
- En cas d'utilisation de rallonges électriques, s'assurer que celles-ci ont au moins la même section de câble d'alimentation et qu'elles n'entrent pas en contact avec des liquides ou des surfaces conductrices.
- Procéder au nettoyage de tous les composants de l'appareil après utilisation, vider les réservoirs, secouer les filtres et passer un chiffon humide sur les surfaces avant de les remonter.
- Les entretiens et les réparations doivent toujours être effectués par un personnel spécialisé: les pièces éventuellement en panne doivent être substituées seulement avec des pièces de rechange originales.
- ATTENTION: toute modification à l'appareil est interdite. L'altération de l'appareil peut provoquer des incendies, des blessures même mortelles à l'utilisateur, en plus de l'annulation de la garantie.
- Le fabricant décline toute responsabilité pour des dommages causés à des personnes ou à des choses suite au non respect de ces instructions ou si l'appareil est utilisé de manière non raisonnable.

**BRUIT:** Les valeurs ont été mesurées en conformité avec les normes EN 60704-1 (1997) / EN 60704-2-1 (2001). La mesure A du niveau de pression acoustique de l'appareil est de < 80 dB (A). Sous des conditions d'alimentation défavorables, l'appareil peut causer des baisses de tension transitoires.



Ne pas jeter les appareils électriques dans les ordures ménagères. Selon la Directive Européenne 2012/19/UE sur les appareillages électriques et électroniques rebutés (**RAEE**) et sur son adoption de la part du droit national, les appareils électriques qui ne fonctionnent plus doivent être récoltés séparément et dirigés vers le traitement écologique.

## DEUTSCH

### STRENG ZU BEFOLGENDE ANWEISUNGEN

- Dieses Gerät darf nicht von Personen (einschließlich Kindern) mit körperlichen, sensuellen oder geistigen Behinderungen oder ohne Erfahrung oder Kenntnis benutzt werden, es sei denn, sie haben Anleitungen über den Gebrauch des Geräts erhalten und werden von einer Person beaufsichtigt, die für ihre Sicherheit verantwortlich ist.
- Kinder sollten beaufsichtigt werden, sodass sie nicht mit dem Gerät spielen.
- Die Verpackungselemente können mögliche Gefahren darstellen (z.B. Plastiktüte): für Kinder und andere Personen, die sich ihrer Handlungen nicht bewusst sind, oder Tiere unzugänglich aufbewahren.
- Um ordnungsgemäß die Verpackung zu beseitigen, folgen Sie die Ortsauflagen.
- Jeder andere Gebrauch als der von diesem Handbuch angegebene kann eine Gefahr darstellen und ist daher zu vermeiden.
- ACHTUNG: Die Bediener sollen entsprechend ausgebildet werden, um diese Maschine zu betreiben.
- ACHTUNG: Nur für Innenbetrieb.
- ACHTUNG: Dies Gerät soll bei Berücksichtigung seines Gewichtes, d.h. auf einer standfesten, sicheren, nichtgelehnten Fläche und nur auf Hallenlager ohne Feuchtigkeit eingelagert werden.
- ACHTUNG: nicht bei niedrigen Temperaturen im Freien benutzen.
- ACHTUNG: Dieses Gerät ist nur zum Trockensaugen zu benutzen und kann nicht im Freien bei Feuchtigkeit benutzt oder gelagert werden.
- ACHTUNG: Die Saugöffnung nie auf empfindliche Körperteile – von Menschen wie von Tieren – wie Augen, Ohren, Mund ect. richten.
- ACHTUNG: Wenn das Gerät mit einer Zusatzbuchse ausgestattet ist, darf die auf der Buchse aufgeführte Leistung nicht überschritten werden. Die Nichtbeachtung dieser Vorschrift kann Brände und Verletzungen, auch tödliche, beim Benutzer zur Folge haben.
- ACHTUNG: Das Gerät ist nicht geeignet für Umgebungen, die gegen elektrostatische Entladungen geschützt sind.
- ACHTUNG: Nur die mit dem Gerät gelieferten Bürsten benutzen oder solche, die im Anleitungshandbuch genau angegeben werden. Der Gebrauch anderer Bürsten kann die Sicherheit beeinträchtigen.
- ACHTUNG: Lassen Sie den laufenden Apparat nie unbeaufsichtigt. Ziehen Sie immer den Netzstecker aus der Steckdose, wenn der Apparat nicht benutzt wird und halten Sie ihn außer Reichweite von Kindern oder unverantwortlichen Personen.
- ACHTUNG: Bei der Benutzung des Teppichklopfers ist die auf der Zusatzbuchse der Zubehörteile des Saugers angegebene Leistung nicht zu überschreiten. Prüfen, dass die Versorgungsspannung des Elektrowerkzeugs mit dem technischen Datenetikett des Saugers übereinstimmt. Die Nichtbeachtung dieser Regeln kann Brände und Verletzungen, auch tödliche, beim Benutzer zur Folge haben.
- ACHTUNG: Dieser Apparat ist nicht geeignet, um gefährlichen Staub aufzusaugen. Nicht glühende, entzündbare, explosive oder giftige Substanzen aufsaugen. Die maximale zulässige Gebrauchstemperatur ist (40°C / 104°F).
- Das Gerät muss vor dem Gebrauch korrekt montiert werden. Ferner ist zu prüfen, dass die Filterelemente korrekt montiert und leistungsfähig sind.
- Das Gerät soll nur auf einer standfesten, sicheren und nicht gelehnten Fläche betrieben, montiert, repariert und befördert werden.
- Versichern Sie sich, daß die elektrischen Daten, die auf dem Motorblock angegeben sind, mit denen des Netzes übereinstimmen, an das der Apparat angeschlossen werden soll, und daß der Netzstecker des Apparats zur Steckdose passt.
- Keine Materialien aufsaugen, die die Filterelemente beschädigen können (z.B. Glassplitter, Metall, etc.).
- Gerät niemals durch Benutzung des Stromkabels ziehen oder heben.

- Gerät zur Reinigung nicht in Wasser eintauchen oder mit einem Wasserstrahl waschen.
- Den Stecker und den Sauger mit nassen Händen nicht berühren.
- Ziehen Sie immer den Netzstecker aus der Steckdose, bevor Sie mit dem abgeschalteten Apparat hantieren.
- Versorgungskabel immer auf Schäden wie Risse oder Alterserscheinungen kontrollieren. Kabel vor einer weiteren Benutzung ersetzen.
- Das Ersetzen eines defekten Stromkabels muß vom technischen Service oder von qualifiziertem Personal ausgeführt werden.
- Versichern Sie sich beim Verwenden eines Verlängerungskabel, daß dieses die gleiche Kabel-Dimension wie das Versorgungskabel des Apparats hat und vermeiden Sie den Kontakt der Kabel mit Flüssigkeiten oder leitfähigen Oberflächen.
- Reinigen Sie den Apparat nach dem Gebrauch in allen Teilen; leeren Sie die Behälter, klopfen Sie die Filter aus und wischen Sie den Apparat mit einem Tuch ab.
- Wartungen und Reparaturen müssen immer von Fachpersonal ausgeführt werden; eventuell beschädigte Teile sind nur durch Originalersatzteile zu ersetzen.
- ACHTUNG: jede Veränderung des Geräts ist verboten. Die Änderung kann neben dem Verfall der Garantie Brände und Verletzungen, auch tödliche, für den Benutzer zur Folge haben.
- Der Hersteller übernimmt keine Haftung für Schäden, die als eine Folge der Nichtbeachtung dieser Anleitungen oder bei einem Missbrauch des Geräts Schäden an Gegenständen oder Personen verursachen.

**GERÄUSCHEMISSIONEN:** Diese Werte sind gemäss EN 60704-1 (1997) / EN 60704-2-1 (2001) Normen abgemessen. Abmessung A für das Niveau des Schalldrucks des Geräts ist < 80 dB (A) Unter ungünstigen Zuführungsbedingungen kann es beim Gebrauch zu einer kurzfristigen Absenkung der Spannung kommen.



Elektrogeräte nicht mit dem Hausmüll entsorgen. In Übereinstimmung mit der Europäischen Richtlinie 2012/19/UE über Elektro- Elektronik-Altgeräte (**WEEE**) und ihrer Einführung in das Landesrecht, müssen Elektro-Altgeräte getrennt gesammelt und einer umweltfreundlichen Entsorgung übergeben werden.

## ESPAÑOLAS

### INDICACIONES A CUMPLIR ESCRUPULOSAMENTE

- Este aparato no está destinado para uso por parte de personas (incluidos niños) con discapacidades físicas, sensoriales o mentales, o sin experiencia y conocimiento, a menos que hayan recibido instrucciones relativas al uso del aparato y sean vigilados por una persona responsable de su seguridad.
- Los niños deberían estar vigilados con el fin de evitar que jueguen con el aparato.
- Los componentes del embalaje pueden constituir potenciales peligros (por ejemplo, bolsa de plástico): mantenerlos por tanto fuera del alcance de los niños y otras personas o animales no conscientes de sus propias acciones.
- Para la correcta eliminación del embalaje seguir la legislación local.
- Toda utilización diferente de aquéllas indicadas en el presente manual, puede constituir un peligro, por lo cual debe evitarse.
- ATENCIÓN: Los operadores deben ser instruidos adecuadamente en el uso de esta máquina.
- ATENCIÓN: Sólo para uso interno.
- ATENCIÓN: Este aparato debe ser almacenado teniendo en cuenta su peso, sobre una base estable, segura y no inclinada en ambientes cerrados y privados de humedad.
- ATENCIÓN: No usar al aire libre en condiciones de bajas temperaturas.
- ATENCIÓN: este aparato puede ser usado solamente para aspirar en seco, y no puede ser usado o almacenado al aire libre en condiciones de humedad.
- ATENCIÓN: Jamás dirigir el orificio de aspiración sobre partes delicadas del cuerpo - personas o animales - como ojos, orejas, boca, etc.
- ATENCIÓN: si el aparato está provisto de una toma suplementaria, no superar la potencia indicada en la misma. El incumplimiento de esta norma puede causar incendios y daños incluso mortales al utilizador.
- ATENCIÓN: el aparato no es idóneo para ambientes protegidos contra las descargas electroestáticas.
- ATENCIÓN: usar solamente los cepillos proporcionados con el aparato o aquéllos especificados en el manual de instrucciones. El uso de otros cepillos puede comprometer la seguridad.
- ATENCIÓN: No abandonar el aparato en funcionamiento, desenchufar siempre que no esté utilizando y guardarlo fuera del alcance de niños o personas no conscientes de sus actos.
- ATENCIÓN: cuando se utilice el sacudidor de alfombras, no superar la potencia indicada en la toma suplementaria para accesorios del aspirador. Asegurarse de que la tensión de alimentación del utensilio eléctrico corresponda a aquélla indicada en la etiqueta de datos técnicos del aspirador. El incumplimiento de estas reglas puede causar incendios y daños incluso mortales al utilizador.
- ATENCIÓN: Ese aparato no es adecuado para recoger polvo peligroso. No aspirar sustancias o mezclas incandescentes, inflamables, explosivas, tóxicas. La temperatura máxima permitida en el uso es (40°C / 104°F).
- Antes de ser utilizado, el aparato debe estar montado correctamente en cada una de sus partes. Además, comprobar que los elementos filtrantes estén correctamente montados y funcionen de forma eficiente.
- El aparato debe ser utilizado, montado, reparado y transportado sobre una base estable y segura no inclinada.
- Asegurarse de que los valores eléctricos en el bloque del motor correspondan a aquellos de la red a la cual se conectará el aparato e que el tomacorriente sea compatible con el enchufe del aparato.
- No aspirar materiales que puedan dañar los elementos filtrantes (por ejemplo, trozos de cristal, metal, etc.).
- No tirar nunca del aparato o levantarlo utilizando el cable eléctrico.
- No tocar / usar el enchufe o la aspiradora con las manos mojadas.

- No sumergir el aparato en agua para la limpieza, ni lavarlo con chorros de agua.
- Sacar siempre el enchufe del tomacorriente antes de realizar cualquier tipo de intervención.
- Controlar regularmente el cable de alimentación con el fin de buscar daños, tales como fisuras o deterioro. Sustituir el cable antes de usarlo ulteriormente.
- La sustitución del cable dañado debe ser hecha por un servicio de asistencia técnica o por personal competente autorizado con una cualificación reconocida.
- Utilizando extensiones eléctricas, asegurarse de que esas sean compatibles con el cable de alimentación e que no entren en contacto con líquidos o superficies conductoras.
- Limpiar el aparato en todas sus partes después de utilizarlo; vaciar los tanques, agitar los filtros y pasar una tela húmeda en su superficie antes de almacenar.
- Manutenciones y reparaciones deben ser realizadas siempre por personal especializado; las partes que eventualmente se averiasen, deben sustituirse sólo con recambios originales.
- **ATENCIÓN:** está prohibido realizar cualquier modificación al aparato. La manipulación puede provocar incendios, daños incluso mortales al utilizador más allá del vencimiento de la garantía.
- El fabricante declina toda responsabilidad por daños causados a personas o cosas debidos al faltado respeto de estas instrucciones o si el aparato es usado de forma irrazonable.

**RUIDO:** Los valores han sido medidos en conformidad con las normas EN 60704 - 1 (1997) / EN 60704 -2 - 1 (2001). El valor de la medida A del nivel de presión acústica de la máquina es < xxx dB (A). Bajo condiciones de alimentación desfavorables, el aparato puede provocar caídas de tensión transitorias.



No tire los aparatos eléctricos dentro de la basura doméstica. De acuerdo con la Directiva Europea 2012/19/UE sobre los residuos de aparatos eléctricos y electrónicos (**RAEE**), y su adopción por parte de la legislación nacional, los aparatos eléctricos que ya no resulten funcionales para su uso deben recogerse de forma separada y enviarse para su eliminación ecológica al lugar correspondiente.

## РУССКИЙ

### ТЕХНИКА БЕЗОПАСНОСТИ

- Этот аппарат не предназначен для использования людьми (включая детей) с ограниченными физическими или умственными способностями или лицами, не обладающими специальными знаниями и опытом, пока они не прошли соответствующий инструктаж лицом, ответственным за технику безопасности.
- Запрещается допускать детей к аппарату. Аппарат это не игрушка.
- Компоненты упаковки, например такие как пластиковые пакеты могут нести потенциальную опасность, их следует хранить в недоступных детям и животным местах.
- Для правильной утилизации упаковки следуйте правилам вашего региона.
- Следует избегать любого иного использования оборудования, кроме описанного в данной инструкции, поскольку это может представлять опасность.
- **ВНИМАНИЕ:** для использования этого оборудования оператор должен пройти соответствующее обучение.
- **ВНИМАНИЕ:** аппарат предназначен только для использования в помещении.
- **ВНИМАНИЕ:** хранение аппарата, принимая во внимание его вес, следует производить в сухом помещении на твердой ровной поверхности.
- **ВНИМАНИЕ:** не использовать снаружи при низких температурах.
- **ВНИМАНИЕ:** аппарат можно использовать только для сухой уборки и хранить в условиях отсутствия сырости.
- **ВНИМАНИЕ:** Не прикладывать всасывающую трубу к частям тела людей и животных, таким как: глаза, уши и т.п.
- **ВНИМАНИЕ:** Если аппарат оснащен розеткой для вспомогательного оборудования, не превышать мощность, указанную на розетке, это может привести к возгоранию.
- **ВНИМАНИЕ:** Аппарат не предназначен для использования в зонах, защищенных от воздействия статического электричества.
- **ВНИМАНИЕ:** используйте только аксессуары, поставляемые в комплекте с аппаратом или описанные в инструкции.
- **ВНИМАНИЕ:** не оставляйте включенный аппарат без присмотра, всегда извлекайте вилку из розетки, когда аппарат не используется и храните его в местах недоступных детям.
- **ВНИМАНИЕ:** Аппарат не предназначен для сбора опасной пыли, токсичных, взрывчатых, огнеопасных, горячих и раскаленных веществ. Максимальная температура собираемых веществ не должна превышать 40°C.
- Перед использованием следует убедиться, что аппарат правильно собран, и все детали находятся на своих местах. Более того, убедитесь, что все фильтрующие элементы установлены на своих местах.
- Аппарат должен использоваться, ремонтироваться и перемещаться по ровной безопасной и горизонтальной поверхности без уклонов.
- Следует иметь в виду, что данные, указанные на заводской табличке, должны совпадать с параметрами электросети и вилка электропитания должна совпадать с розеткой.
- Не всасывать материалы, которые могут повредить фильтр, такие как стекло, металл и проч.
- Не тянуть и не поднимать аппарат за электрический кабель.
- Не прикасайтесь к аппарату и кабелю электропитания мокрыми руками.
- Не подвергать аппарат воздействию воды и не используйте моечное оборудование для чистки аппарата.
- Всегда извлекайте вилку из розетки перед любыми манипуляциями с аппаратом.
- Регулярно проверяйте кабель на предмет повреждений, использование аппарата с поврежденным кабелем запрещено.

- Замена поврежденного кабеля должна производиться квалифицированным электриком.
- Убедитесь, мощность вспомогательного оборудования соответствует кабелю электропитания и не взаимодействует с жидкостью и электропроводящими поверхностями.
- Очищайте аппарат после каждого использования, опустошайте бак, очищайте фильтры, протирайте аппарат снаружи влажной тряпкой.
- Специально обученные люди должны следить за состоянием аппарата, производить обслуживание и ремонт, поврежденные запчасти следует заменять оригинальными.
- **ВНИМАНИЕ:** запрещается вносить изменения в конструкцию аппарата. Блокирование всасывающей трубы может привести к перегреву, возгоранию и отказу в гарантии.
- Производитель снимает с себя любую ответственность, связанную с повреждениями, вызванными не соблюдением указанных правил или нецелевым использованием аппарат.

**ШУМ:** Значения измерены в соответствии с EN 60704-1 (1997) / EN 60704-2-1 (2001).  
 Замеренное значение шумности < 80 dB (A) В условиях слабой электросети аппарат может влиять на напряжение.

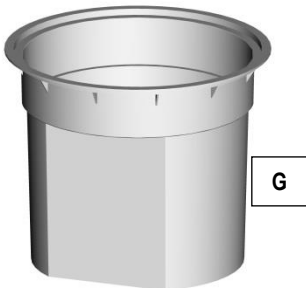
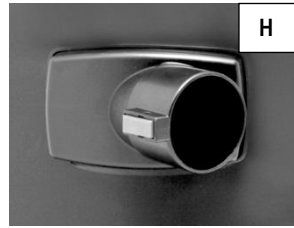


Не выбрасывайте оборудование в контейнер с мусором. Руководствуйтесь местными правилам для того, чтобы правильно утилизировать оборудования.



BREVETTATO  
PATENTED

# 3FLOW



*SOFFIA  
BLOWING*



*ASPIRA  
SUCKING*

*ASPIRA  
SUCKING*

## ITALIANO

L'aspiratore è concepito con 3 motori, ognuno dei quali ha un proprio filtro indipendente. La macchina, in modo automatico e ciclico, funziona con 2 motori in aspirazione e 1 in pausa. Mentre il motore è in pausa, il suo filtro fa un ciclo di pulizia. La ciclicità di azionamento dei motori stessi fa sì che i filtri si puliscano a turno permettendo all'aspiratore di funzionare in modo continuo – **con inalterata potenza aspirante** – e senza nessun intervento dell'operatore ottenendo così un incremento di efficienza.

Per una migliore pulizia delle 3 cartucce filtro, prima di spegnere l'aspirapolvere, farlo funzionare per 90" con il bocchettone di aspirazione tappato.

## ENGLISH

The vacuum cleaner is provided with 3 motors, each one fitted with their own independent filter. The machine works automatically with 2 suction motors and 1 motor idling; when this motor is not working, relevant filter undergoes a cleaning process. Thanks to the motor operation cycles, all the filters get cleaned in turn allowing the vacuum cleaner to work continuously – **without losing suction power** – with no need of the operator's intervention and providing an efficiency increase.

For a best cleaning of the 3 cartridge filters, before switching the vacuum cleaner off let it work for 90" with the suction inlet closed.

## FRANÇAIS

L'appareil 3FLOW est conçu avec 3 moteurs, chacun a un filtre indépendant. La machine, en mode automatique et cyclique, fonctionne avec 2 moteurs en aspiration et un en pause. Lorsque l'un des moteurs est à l'arrêt, le filtre de ce moteur fait un cycle de nettoyage. Le cycle de fonctionnement des moteurs fait que les filtres se nettoient par roulement permettant ainsi une aspiration en continue – **sans réduire la puissance d'aspiration** – et sans aucune intervention de l'utilisateur.

Pour faciliter le nettoyage des filtres, faire fonctionner l'appareil pendant 90 secondes avec le connecteur fermé.

## DEUTSCH

Der Staubsauger ist mit 3 Motoren versehen und jeder Motor hat einen eigenen unabhängigen Filter. Die Maschine wirkt automatisch und zyklisch mit 2 Saugmotoren und 1 Motor, die leergelaufen wird. Während der Motor nicht wirkt, unterzieht sich sein Filter einen Reinigungsurlaub. Dank der Wirkungsumläufen der Motoren, werden alle Filter abwechselnd gereinigt, so dass die Maschine - **ohne Saugkraft zu verlieren** und auch ohne Eingriff des Bedieners – fortlaufen kann, indem man eine Leistungserhöhung erreicht.

Um die beste Reinigung der 3 Filterpatronen zu erhalten, bevor der Sauger ausgeschaltet wird, ihn 90" mit geschlossenem Saugstutzen laufen lassen.

## ESPAÑOLAS

El aspirador está diseñado con 3 motores, cada uno de los cuales tiene su propio filtro independiente. La máquina, posee un sistema automático y cíclico, que funciona con 2 motores de aspiración y 1 pausa. Mientras el motor está en pausa, su filtro hace un ciclo de limpieza. El ciclo de accionamiento de los motores significa que los filtros se limpian, permitiendo a su vez, una operación continua - con potencia de aspiración inalterado - y sin ninguna intervención del operador obteniendo así un aumento de la eficiencia.

Para facilitar la limpieza de los 3 cartuchos de filtro, antes de apagar la aspiradora, se deja correr durante 90 "con la boquilla de succión conectada.

## **РУССКИЙ**

Пылесос оснащен 3 турбинами, каждая из которых оснащена независимым фильтром. В пылесосе происходит автоматическое переключение турбин – всегда работает 2 турбины, в это время третья выключена, противодавление с первых двух турбин очищает фильтр третьей. Благодаря такой организации работы фильтры последовательно очищаются, что позволяет пылесосу продолжительное время работать без потери мощности всасывания, что позволяет сократить время на очистку.

Для наилучшей очистки фильтров перед выключением пылесоса дайте ему поработать 90 секунд с закрытым всасывающим отверстием.

- ITALIANO**                    **PROPRIETA'**
- **PROGETTATO PER POLVERE FINE**
  - ASPIRAZIONE IN CONTINUO
  - MANTIENE INALTERATA LA POTENZA ASPIRANTE
  - 3 FILTRI CARTUCCIA
  - VITA UTILE DI 1000 ORE LAVORATIVE
  - ELEVATA PORTATA D'ARIA
  - FUSTO IN ACCIAIO INOX O PLASTICA CONDUTTIVA
  - TERMOPROTEZIONE STANDARD
  - TELECONTROL CON UTENSILI OPZIONALE
  - DISPONIBILE IN PIU' LINEE
  - PROTEZIONE FILTRO PER RITARDARE L'INTASAMENTO (G)
  - BOCCHETTONE TANGENZIALE PER FACILITARE L'EFFETTO CICLONE(H)

- FRANÇAIS**                    **PROPRIETE**
- **PRÉVU POUR POUSSIÈRE FINE**
  - L'ASPIRATION EN CONTINUE MAINTIEN DE FAÇON CONSTANTE LA PUISSANCE D'ASPIRATION
  - 3 FILTRES CARTOUCHE
  - VIE DE 1000 HEURES
  - DÉBIT D'AIR ÉLEVÉ
  - CUVE INOX OU PLASTIQUE CONDUCTIBLE POUR ÉVACUATION DE L'ÉLECTRICITÉ STATIQUE
  - THERMO-PROTECTION STANDARD
  - DISPONIBLE DANS PLUSIEURS LIGNES
  - OPTION TÉLÉCOMMANDE POUR OUTILS ÉLECTRIQUES
  - PROTECTION FILTRE, POUR RETARDER LE COLMATAGE (G)
  - CONNECTEUR TANGENTIEL, POUR FACILITER L'EFFET CYCLONE (H)

- ENGLISH**                    **PROPERTIES**
- **SPECIFIC FOR FINE DUST**
  - CONTINUOUS OPERATIONS
  - NO LOSS OF SUCTION POWER
  - 3 x CARTRIDGE FILTERS
  - 1000 WORKING HOURS LIFE
  - HIGH AIR FLOW
  - STAINLESS STEEL or CONDUCTIVE PLASTIC TANK
  - THE UNIT IS THERMALLY PROTECTED
  - OPTIONAL POWER TOOLS REMOTE CONTROL
  - AVAILABLE IN SEVERAL LINES
  - FILTERS PROTECTION, TO DELAY FILTER CLOGGING (G)
  - TANGENTIAL INLET FOR EASIER CYCLONIC MOVEMENT (H)

- DEUTSCH**                    **EIGENSCHAFTEN**
- **FÜR FEINSTAUB AUSGEFÜHRT**
  - FORTLAUFENDE SAUGWIRKUNG
  - UNVERÄNDERTE SAUGKRAFT
  - 3 FILTERPATRONEN
  - BETRIEBSZEIT 1000 ARBEITSSTUNDE
  - HOHER LUFTSTROM
  - BEHÄLTER AUS ROSTFREIEM STAHL OR AUS LEITENDEM KUNSTSTOFF
  - STANDARD WÄRMEGESCHÜTZT
  - OPTIONALES AUTOMATISCHES EIN-UND AUSSCHALTSYSTEM (FERNSTEUERUNGSEINRICHTUNG)
  - VERFÜGBAR IN VERSCHIEDENEN LINIEN
  - FILTERSCHUTZ, UM FILTERVERSTOPFUNG ZU VERZÖGERN (G)
  - SEITLICHER STUTZEN, UM DEN ZYKLONEFFEKT ZU ERLEICHTERN (H)

## **ESPAÑOLAS      PROPIEDAD**

- **DISEÑADO PARA POLVO FINO**
- ASPIRACIÓN CONTINUA
- REDUCCIÓN DE POTENCIA DE SUCCIÓN
- 3 FILTROS DE CARTUCHO
- VIDA ÚTIL DE 1000 HORAS
- GRAN FLUJO DE AIRE
- MARCODE ACERO INOXIDABLE O PLÁSTICO CONDUCTIVO
- SOBRECARGA ESTÁNDAR
- TELECONTROL CON HERRAMIENTAS OPCIONALES
- DISPONIBLE EN MÁS LÍNEAS
- PROTECCIÓN DE FILTROS PARA RETRASAR SU OBSTRUCCIÓN (G)
- UNIÓN TANGENCIAL PARA FACILITAR EL EFECTO CICLÓN (H)

## **РУССКИЙ      ХАРАКТЕРИСТИКИ**

- **Предназначен для мелкой пыли**
- Продолжительное использование
- Нет потери мощности всасывания
- 3 x картриджных фильтра
- 1000 моточасов ресурс
- БОЛЬШОЙ ВОЗДУШНЫЙ ПОТОК
- Бак из нержавеющей стали или пластика.
- Термозащита
- Удаленное управление дополнительным оборудованием (Опция)
- Доступен в нескольких линейках
- Защита фильтров для предотвращения их блокирования (G)
- Тангенциальный вход для циклонирования (H)

## **ITALIANO**

Per la sostituzione delle cartucce filtro in poliestere intasate:

svitare il pomolo (1), togliere il piattello (2), sfilare le 3 cartucce dagli appositi supporti, sostituire i filtri con 3 ricambi originali, infilare le cartucce sui supporti, bloccarle con il piattello (2) e serrare il tutto con il pomolo (1)

## **ENGLISH**

For replacing clogged polyester cartridge filters:

Unscrew the knob (1), remove the ring (2), remove the 3 cartridges from relevant holders, replace the filters with 3 original spares, install the cartridges onto their holders, fix them through the ring (2) and tighten it all through the knob (1)

## **FRANÇAIS**

Pour le changement de la cartouche filtre polyester colmaté:

Dévisser poignée (1), tourner le plateau (2), enlever les 3 cartouches de leurs supports, changer les filtres avec 3 filtres identiques ; replacer les cartouches sur les supports, rebloquer le plateau (2) et serrer l'ensemble avec la poignée (1)

## **DEUTSCH**

Um die verstopften Polyesterfilterpatronen zu ersetzen:

Den Knopf (1) abschrauben, die Platte (2) abnehmen, die 4 Patronen aus ihren Stützen entfernen, die Filter mit 3 Originalersatzteilen ersetzen, die Patronen auf die Stützen zusammenbauen, sie durch die Platte (2) befestigen und durch den Knopf (1) alles zusammenziehen.

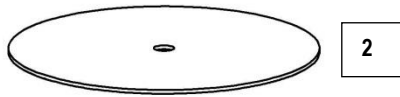
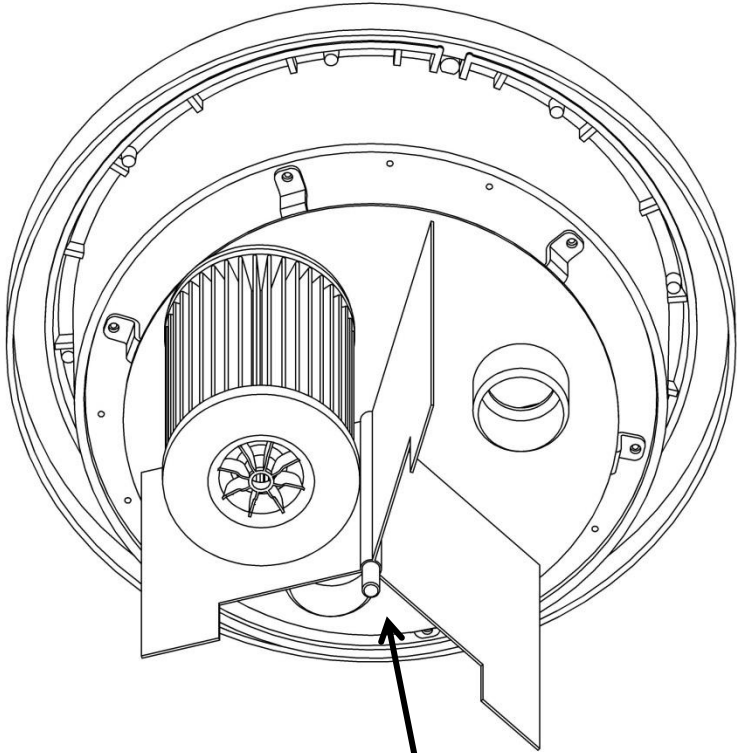
## **ESPAÑOLAS**

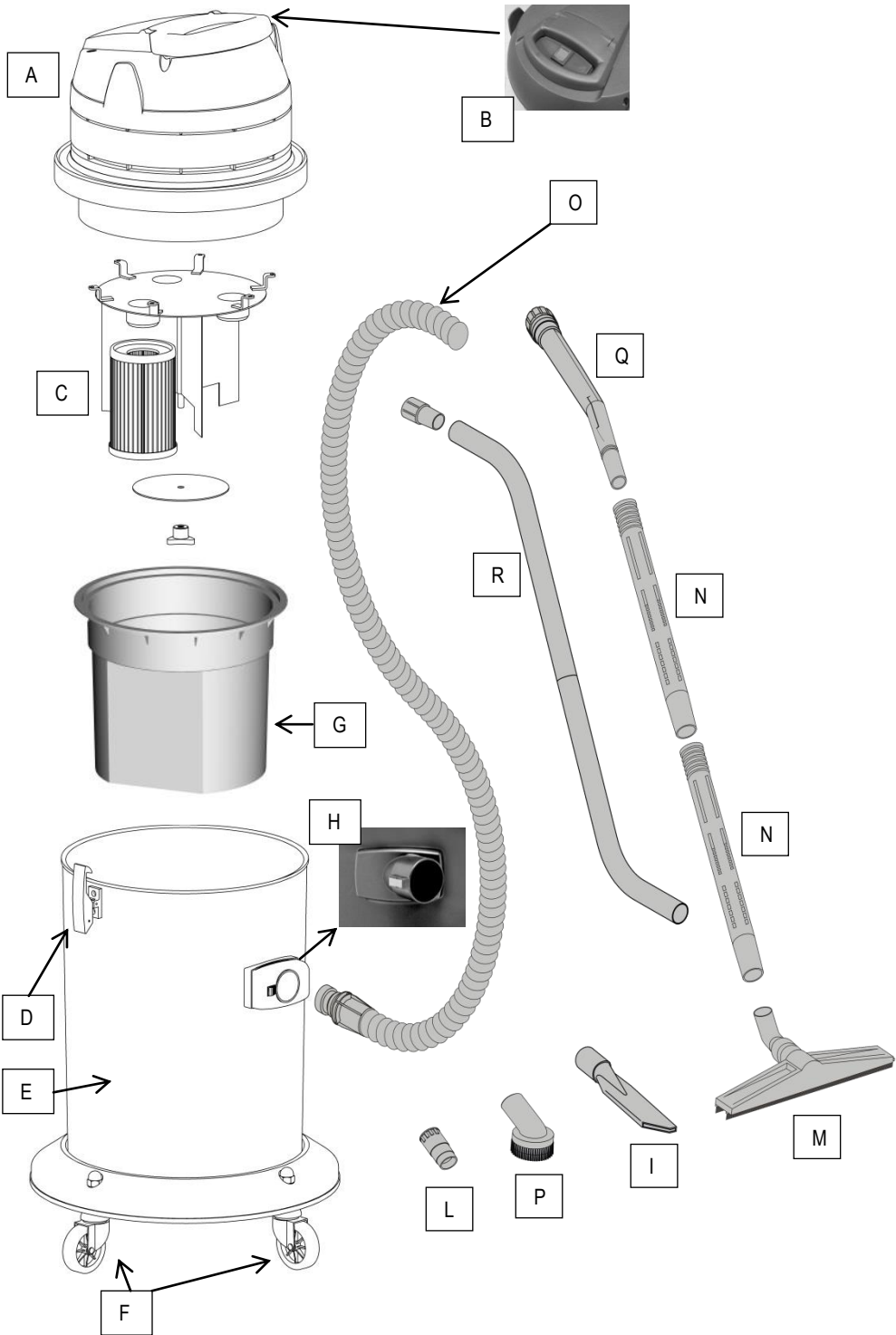
Para la sustitución de los filtros de poliéster obstruido: desenroscar el pomo (1), retire la placa (2), retire los cartuchos de los tres soportes especiales, reemplace los filtros de 3 piezas originales, deslice los cartuchos en los soportes, bloquearlos con la placa (2) y apretarlos con el mando (1)

## **РУССКИЙ**

Для замены фильтров:

Отвернуть гайку (1), снять кольцо (2), демонтировать 3 картриджа с соответствующих держателей, заменить тремя оригинальными, вставить картриджи в держатели, установить кольцо (2) и зафиксировать все гайкой (1)







## ITALIANO

### DESCRIZIONE E ASSEMBLAGGIO

- A – Testata dell'aspirapolvere  
B - Interruttore  
**C - 3 cartucce filtro**  
D – Ganci per il serraggio della testata sul fusto

- E - Fusto  
F – Ruote pivotanti  
**G – Protezione filtri per ritardare il loro intasamento**

**H – Bocchettone tangenziale per facilitare l'effetto coclone**

- I – Lancia piatta  
L - Adattatore  
M- Spazzola per polvere  
N - Tubo  
O - Tuboflex  
P - Pennello  
Q - Impugnatura  
R – Doppia curva

**ATTENZIONE Per mantenere in perfetta efficienza l'apparecchio è necessario pulire i filtri in poliestere dopo ogni utilizzo**

I disegni riportati sono puramente indicativi

## FRANÇAIS

### DESCRIPTION ET MONTAGE

- A - Bloc moteur  
B - Interrupteur  
**C - 3 filtres cartouche**  
D - Crochets pour le serrage du bloc moteur sur la cuve

- E - Cuve  
F - Roues pivotantes  
**G - Protection filtre, pour retarder le colmatage**

**H - Connecteur tangentiel, pour faciliter l'effet cyclone**

- I - Lance plate  
L – Reduccion PVC Adaptateur  
M- Suceur poussière  
N - Tube  
O - Tuboflex  
P - Brosse ronde  
Q - Coude  
R – Double courbe

**ATTENTION Pour assurer une parfaite efficacité d'aspiration des poussières à l'appareil, il est nécessaire de nettoyer le filtre en polyester en le secouant après chaque utilisation.**

Les dessins reporté sont purement indicatifs

## ENGLISH

### DESCRIPTION AND ASSEMBLY

- A - Vacuum power head  
B - Switch  
**C - 3 x cartridge filters**  
D - Latches for tightening of vacuum power head to tank

- E - Tank  
F - Rolling wheels  
**G - Filters protection, to delay filter clogging**

**H - Tangential inlet for easier cyclonic movement**

- I - Flat lance  
L - Adapteur  
M- Dust tool  
N - Tube  
O - Flexible hose  
P - Round brush  
Q - Wand  
R – Double bend

**ATTENTION In order to maintain the cleaning efficiency of the vacuum, clean the polyester filter after each use.**

The drawings are for guidance only

## DEUTSCH

### BESCHREIBUNG UND MONTAGE

- A - Motorkopf  
B - EIN/AUS Schalter  
**C -3 filterpatronen**  
D - Befestigungsklammern

- E - Behälter  
F - Laufrollen  
**G - filterschutz, um filterverstopfung zu verzögern**

**H - seitlicher stutzen, um den zykloneffekt zu erleichtern**

- I - Fugendüse  
L - Reduzierung  
M - Trockensaugdüse  
N - Saugrohr  
O - Saugschlauch  
P - Rundbürste  
Q - Handgriff  
R - Doppel-Kurve

**ACHTUNG: Um die Leistungsfähigkeit des Gerätes zu erhalten, wird empfohlen, den Polyesterfilter nach jedem Gebrauch zu reinigen.**

Die oben aufgeführten Zeichnungen sind nur Indikativ

**ESPAÑOLAS**  
DESCRIPCION Y MONTAJE

A - Grupo del motor

B - Interruptor

**C - 3 filtros de cartucho**

D - Ganchos para cerrar el grupo motor en la cubeta

E - Cubeta

F - Ruedas pivotantes

**G -Protección de filtros para retrasar su obstrucción**

**H -Unión tangencial para facilitar el efecto ciclón**

I - Lanza plana

L - Adaptador

M - Boquilla de polvo

N - Tubo

O - Tuboflex

P - Escobilla redonda

Q - Empuñadura

R - Doble el codo

**ATENCIÓN: Para conseguir una mayor eficiencia del aspirador es conveniente limpiar el filtro de polyester después de cada uso.**

Los dibujos son de carácter orientativo

**РУССКИЙ**  
ОПИСАНИЕ

A – Всасывающая головка

B – Выключатель

**С – 3 фильтра**

D – Защелки для фиксации головки к баку.

E – Бак

F - Колеса

**G – Защита фильтров**

**H – Входное отверстие**

I – Щелевая насадка

L - Переходник

M- Насадка для сбора пыли

N - Труба

O - Шланг

P – Круглая щетка

Q - Рукоять

R – Труба с двойным изгибом

**ВНИМАНИЕ! Для сохранения максимальной эффективности вакуума следует чистить полиэстеровый фильтр после каждого использования.**

Чертежи и носят исключительно



Заявление о соответствии

EC DECLARATION OF CONFORMITY  
CE DICHIARAZIONE DI CONFORMITA'  
2006/42/CE - 2004/108/CE - 2011/65/CE

We:

Noi:

SOTECO SPA  
via E.Fermi,2  
CASTELVERDE (CR) - ITALY

**declare under our responsibility that the product  
dichiariamo sotto la nostra responsabilità che il prodotto**

**to which this declaration relates is in conformity with the following standards or other normative document(s):**

**al quale questa dichiarazione si riferisce, è conforme alle seguenti norme:**

- IEC 60335 - 1 : 2002 + A1 (2004) + A2 (2006)
- IEC 60335 - 2 - 69 : 2001 + A1 (2004) + A2 (2007)
- IEC 62233 : 2008
- EN 55014 - 1: 2006
- EN 55014 - 2 : 1997 + A1(2001) + A2 (2008)
- EN 61000 - 3 - 2 : 2006
- EN 61000 - 3 - 3 : 2008
- EN 61000 - 3 - 11 : 2000 (where applicable) (dove applicabile)

**following the provisions of the Directives: 2006/42/EC (Machinery directive) - 2004/108/EC (Electromagnetic compability EMC) - 2011/65/EC (Directive RoHS II)**

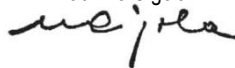
**in base a quanto previsto dalle Direttive: 2006/42/CE (Direttiva macchine) - 2004/108/CE (Compatibilità elettromagnetica EMC) - 2011/65/CE (Direttiva RoHS II)**

Person authorised to compile the technical file  
Persona autorizzata a compilare il fascicolo tecnico

SOTECO S.p.a.  
Via E.Fermi, 2 26022 CASTELVERDE  
CREMONA - ITALY

Legal Representative

Maurizio Cigola



Castelverde 02/05/2013



**IPC Soteco**

Integrated Professional Cleaning

SOTECO SpA / Via E.Fermi,2 – 26022 Castelverde CR Italy – Tel. 0372 424611  
EXPORT: fax 0372 429398 / e-mail: [exp@soteco.com](mailto:exp@soteco.com)  
ITALIA: fax 0372 429392 / e-mail: [ita@soteco.com](mailto:ita@soteco.com)  
INTERNET: [www.soteco.com](http://www.soteco.com)

18834-02