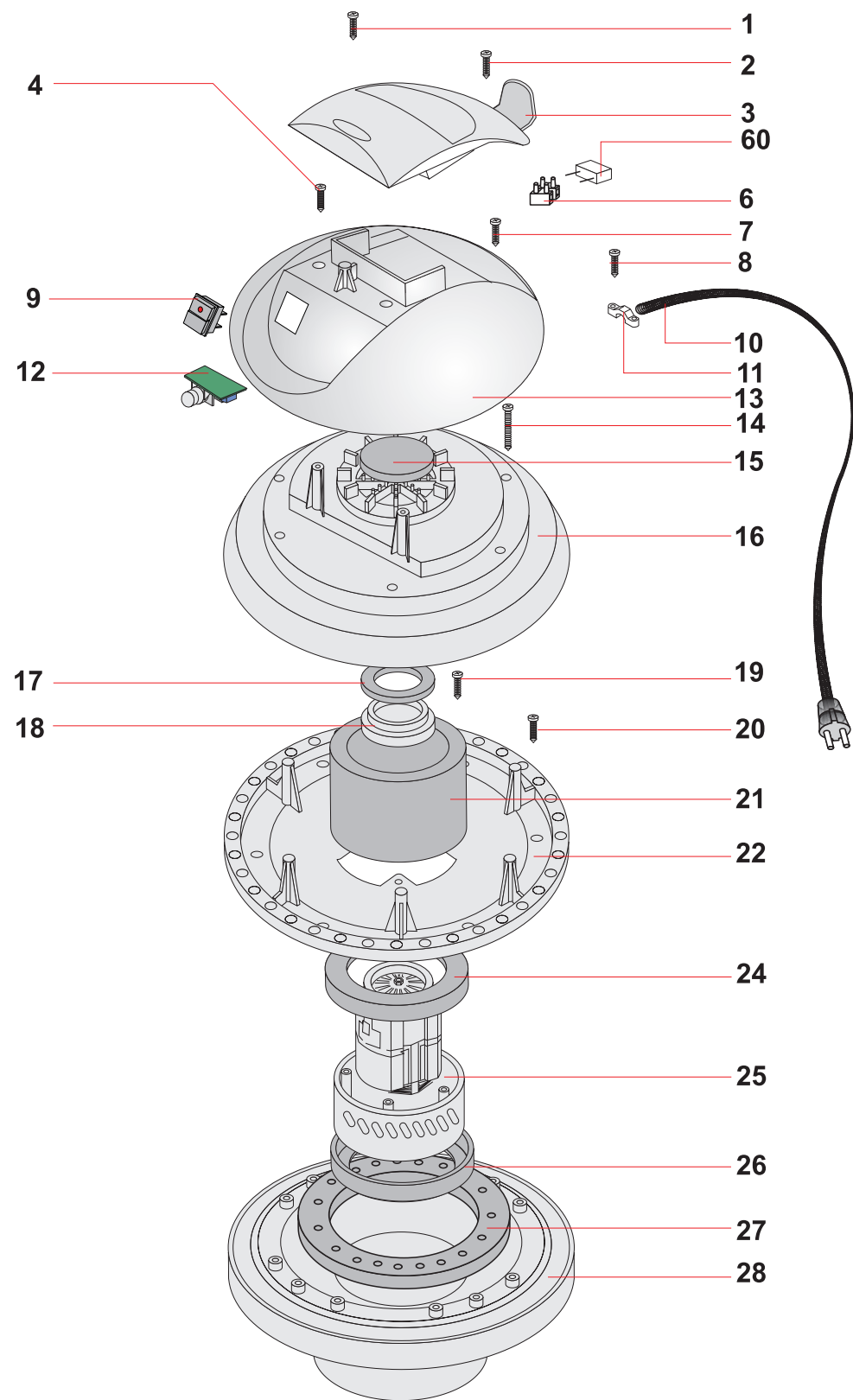


WET



TESTATA WET		REF.6050 WET	
POS.	REF.	DESCRIZIONE	N°
1	1006	VITE PFU TMT PHL 5X20 ZINC. P/R	2
2	1006	VITE PFU TMT PHL 5X20 ZINC. P/R	2
3	6031	MANIGLIA YES	1
4	1006	VITE PFU TMT PHL 5X20 ZINC. P/R	2
6	450	MORSETTIERA 2 POLI	1
7	1006	VITE PFU TMT PHL 5X20 ZINC. P/R	2
8	1006	VITE PFU TMT PHL 5X20 ZINC. P/R	2
9	6372	INTER.PULSANTE L/ROSSA IP 54	1
10	117	CAVO ELETTRICO 2X1 mt.8,5	1
11	139	BLOCCACAVO	1
12	3732	POTENZIOMETRO	1
13	6033 WET	COPERCHIO WET	1
14	1050	VITE PAT TMT PHL 5X35 ZINC.	6
15	3937	FILTRO MTP/65 H=15 Ø 95	1
16	6035	COPERTURA YES	1
17	3969	RONDELLA H=8 Ø 85 X 65	1
18	3604	ANELLO MOTORE	1
19	1979	VITE PFU TMT PHL 5X25 ZINC. P/R	4
20	1006	VITE PFU TMT PHL 5X20 ZINC. P/R	6
21	3900	FILTRO MTP/65 Ø160-120 H=88	1
22	6037	FERMAMOTORE YES	1
24	3901	GUARNIZIONE A L S/F H=5,5	1
25	3891 S	MOT.BD302 1000W 220-240 50/60	1
26	3901	GUARNIZIONE A L S/F H=5,5	1
27	3866	RONDELLA MTP/65 MM18 Ø230X145	1
28	1189 G	BASAMENTO 500 C/GUARN.	1
*	1101	CAVETTO COLLEGAMENTO	2
*	1106	FASCETTA	3
*	1103	FASTON	2