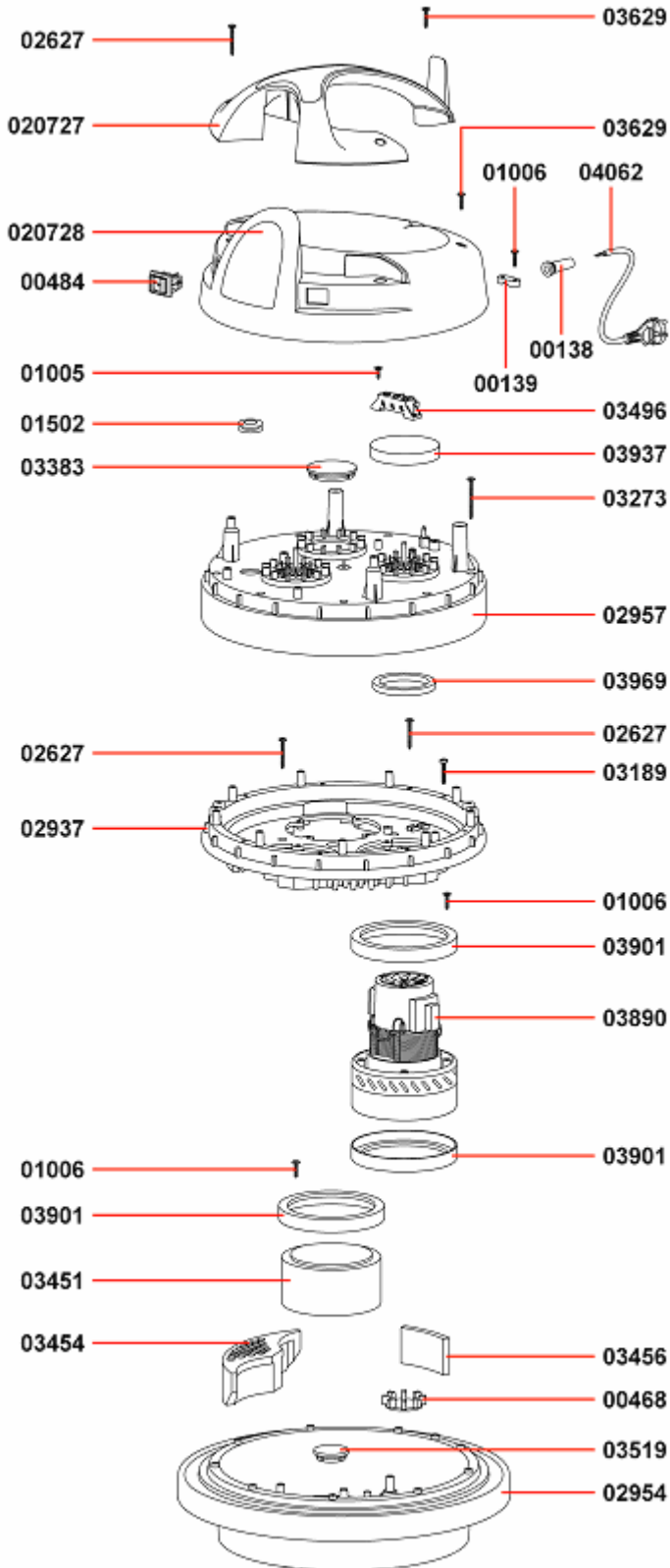




TESTATA TOPPER 623 2ST RAD. AR/G6

021467/2 AR/G6

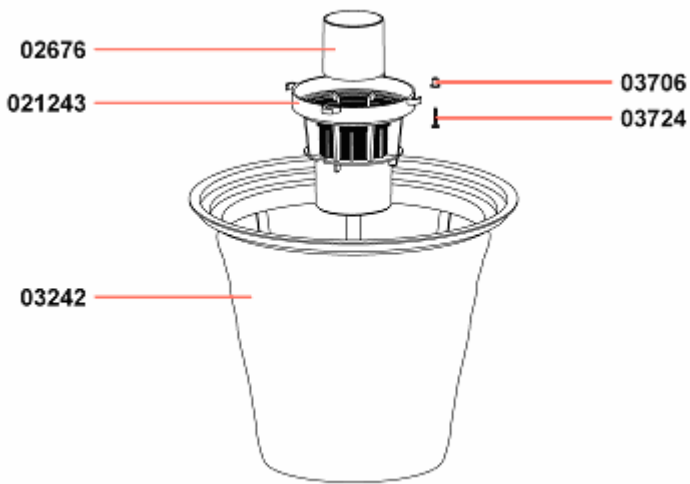


Codice	Descrizione	N°
00138	PASSACAVO	1,00
00139	BLOCCA CAVO	1,00
00468	VALVOLA AUTOMATICA	2,00
00484	INTERRUTTORE LUM.ROSSO ANTISPRUZZO	2,00
01005	VITE PAT TMT PHL 5X14 ZN NERA P/R	2,00
01006	VITE PFU TMT PHL 5X20 ZN NERA P/R	1,00
01006	VITE PFU TMT PHL 5X20 ZN NERA P/R	8,00
01006	VITE PFU TMT PHL 5X20 ZN NERA P/R	4,00
01502	PASSAFILO RACCORDO RAPIDO	1,00
020727AR	MANIGLIA TOPPER 600 ARAGOSTA	1,00
020728G6 2I	COPERCHIO TOPPER 600 G6 2INT	1,00
02627	VITE PAT TMT PHL 5X40 ZN NERA	2,00
02627	VITE PAT TMT PHL 5X40 ZN NERA	9,00
02627	VITE PAT TMT PHL 5X40 ZN NERA	3,00
02937G6	FERMAMOTORE NEV. 600 GRIGIO 6000	1,00
02954G6	BASAMENTO NEV.600 C/PIA G6 COMP	1,00
02957AR	COPERTURA NEV.600 ARAGOSTA	1,00
03189	VITE TC CROCE M 5X30 UNI 7687	1,00
03273	VITE PAT TMT PHL 5X55 ZN NERA	9,00
03383	TAPPO COPERTURA	1,00
03451	FINTO MOTORE	1,00
03454	TRIANGOLO FONOASSORB.H=51	3,00
03456	GUARNIZIONE MTP/30 AU-AD 50X10X85	3,00
03496	MORSETT. 400-600 2P 2MOT RAD	1,00
03519	TAPPO BASAMENTO	1,00
03629	VITE PAT TMT PHL 5X25 ZN NERA	1,00
03629	VITE PAT TMT PHL 5X25 ZN NERA	2,00
03890/E	MOT.BD382 1200W 220-240 50/60 AL	2,00
03901	GUARNIZIONE A L S/F H=5,5	2,00
03901	GUARNIZIONE A L S/F H=5,5	2,00
03901	GUARNIZIONE A L S/F H=5,5	1,00
03937	FILTRO MTP/65 H=15 D.95	2,00
03969	RONDELLA H8 D85X65	2,00
04062	CAVO ELETTRICO 2X1,5 MT.8,5	1,00
07632/PILTP1200	CABLAGGIO 50CM MOT POKE-IN-TP 1200	2,00



KIT FILTRANTE 600 CONICO COMPL.

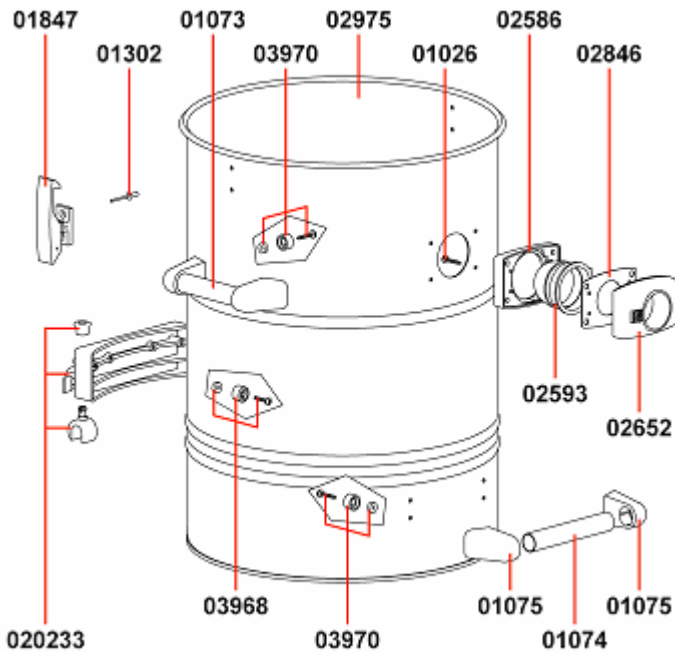
03248



Codice	Descrizione	N°
021243NE	CORPO ANTISCHIUMA RETE ALTO	1,00
02676-1 G	GALLEGGIANTE 99 ALTO C/GUARN 37 SHA	1,00
03242 SAN	KIT ANELLO+FIL+CEST.600 CONICO SAN	1,00
03706	BUSSOLA D.8 PLAST.	4,00
03724	VITE PAT TMT PHL 5X25 INOX	4,00

FUSTO PANDA 600 BASC.AISI 430 COMP

02976 PANDA

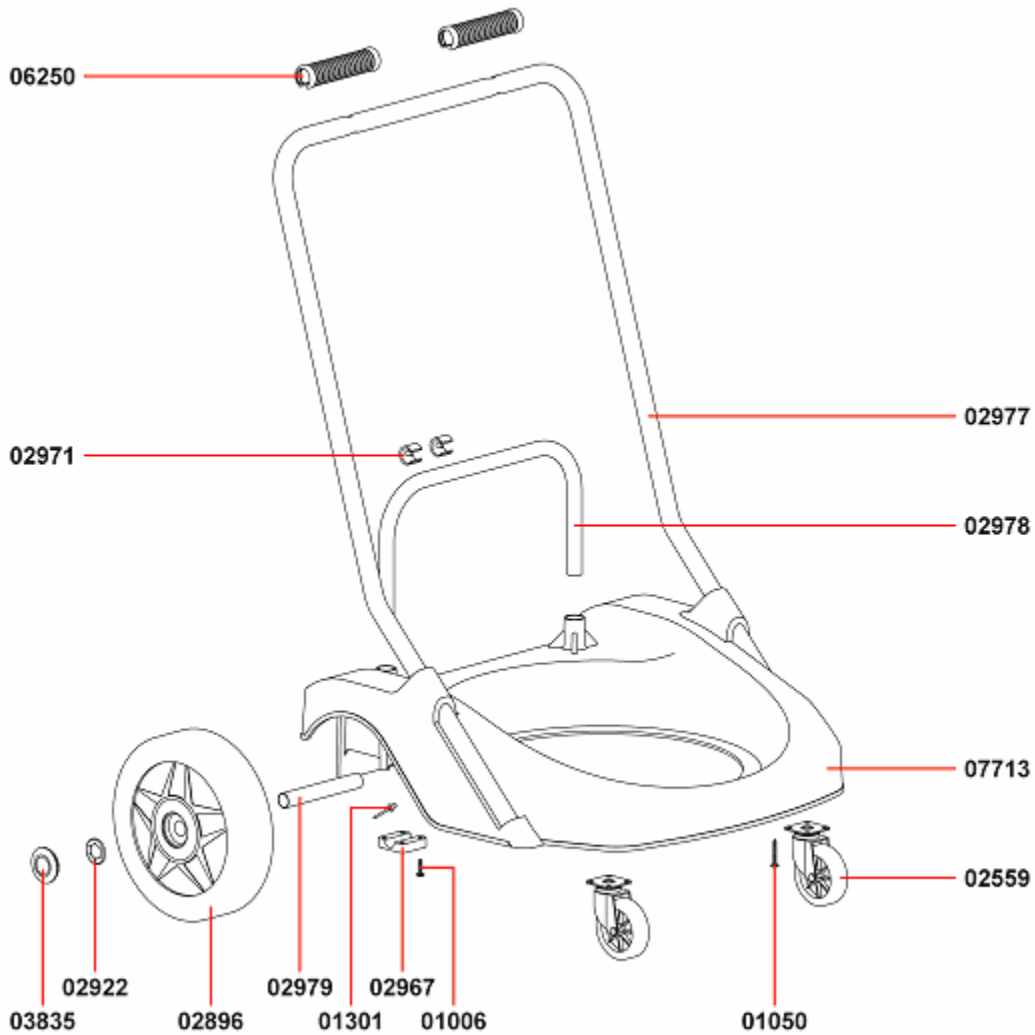


Codice	Descrizione	N°
01026	VITE PAT TMT PHL 5X30 ZN NERA	4,00
01073	MANIGLIA "V.F." ISSA	2,00
01074NE	TUBO NERO D.25 L=150	1,00
01075-1NE	SUPPORTO MANIGLIA FUSTO CIECO CURVO	1,00
01075-1NE	SUPPORTO MANIGLIA FUSTO CIECO CURVO	1,00
01301	RIVETTO 05X11	4,00
01847/SG6	GANCIO PLAST.COMPL. GR6000	2,00
020233	GRUPPO CERNIERA BASC COMP	1,00
02586G6	GUARNIZIONE R 205 GRIGIO 6000	1,00
02593	DEFLETTORE 99	1,00
02652 AG6 AR	BOCCHETTONE R155 G6000 C/PUL.AR	1,00
02846	GUARNIZIONE D.38	1,00
02975	FUSTO NEV.600 BASC.AISI 430	1,00
03968	TENUTA COMPLETA C/VITE L=25	4,00
03970	TENUTA COMPLETA C/VITE L=30	8,00
03970	TENUTA COMPLETA C/VITE L=30	4,00



CARRELLO NEVADA BASCULANTE

02981



Codice	Descrizione	N°
01006	VITE PFU TMT PHL 5X20 ZN NERA P/R	8,00
01050	VITE PAT TMT PHL 5X35 ZN NERA	8,00
01301	RIVETTO 05X11	2,00
02559	RUOTA D.80 FLANGIATA	2,00
02896	RUOTA SR 250	2,00
02922	BLOC D.20	2,00
02967	STAFFA BLOCCA PERNO	2,00
02971	POSIZIONATORE CERNIERA	2,00
02977-1 V	MANIGLIONE NEVADA VERNICIATO NERO	1,00
02978 V	MANIGLIETTA NEVADA VERN.	1,00
02979	PERNO RUOTA D.20X140	2,00
03835NE	TAPPO RUOTA D.200/250 NERO	2,00
06250	IMPUGNATURA PLAST.CARRELLO GR.5000	2,00
07713	CORPO CARRELLO NEVADA 600 NERO	1,00