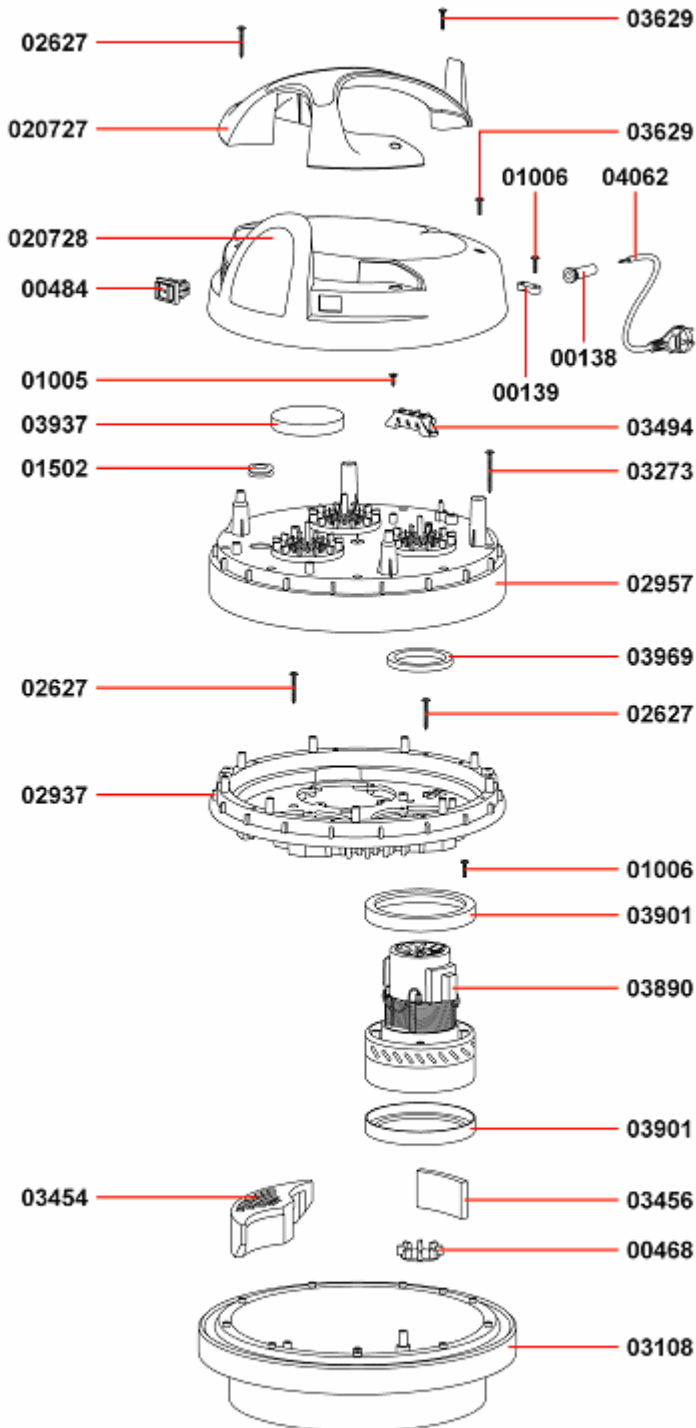




TESTATA TOPPER 433 2ST RAD. AR/G6

021448/2 AR/G6

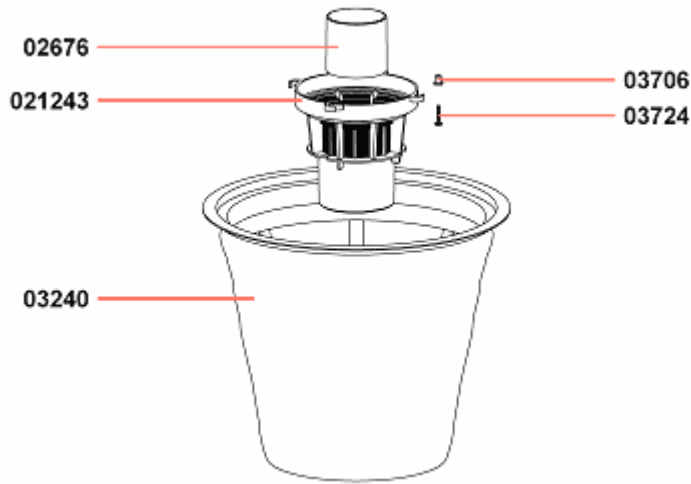


| Codice | Descrizione | N° |
|-----------------|-------------------------------------|-------|
| 00138 | PASSACAVO | 1,00 |
| 00139 | BLOCCA CAVO | 1,00 |
| 00468 | VALVOLA AUTOMATICA | 3,00 |
| 00484 | INTERRUTTORE LUM.ROSSO ANTISPRUZZO | 3,00 |
| 01005 | VITE PAT TMT PHL 5X14 ZN NERA P/R | 2,00 |
| 01006 | VITE PFU TMT PHL 5X20 ZN NERA P/R | 1,00 |
| 01006 | VITE PFU TMT PHL 5X20 ZN NERA P/R | 12,00 |
| 01502 | PASSAFILO RACCORDO RAPIDO | 1,00 |
| 020727AR | MANIGLIA TOPPER 600 ARAGOSTA | 1,00 |
| 020728G6 3I | COPERTURIO TOPPER 600 G6 3INT | 1,00 |
| 02627 | VITE PAT TMT PHL 5X40 ZN NERA | 2,00 |
| 02627 | VITE PAT TMT PHL 5X40 ZN NERA | 9,00 |
| 02627 | VITE PAT TMT PHL 5X40 ZN NERA | 3,00 |
| 02937G6 | FERMAMOTORE NEV. 600 GRIGIO 6000 | 1,00 |
| 02957AR | COPERTURA NEV.600 ARAGOSTA | 1,00 |
| 03108G6 | BASAMENTO 600/400 G6 COMP | 1,00 |
| 03273 | VITE PAT TMT PHL 5X55 ZN NERA | 9,00 |
| 03454 | TRIANGOLO FONASSORB.H=51 | 3,00 |
| 03456 | GUARNIZIONE MTP/30 AU-AD 50X10X85 | 3,00 |
| 03494 | MORSETT. 400-600 2P 3MOT RAD | 1,00 |
| 03629 | VITE PAT TMT PHL 5X25 ZN NERA | 1,00 |
| 03629 | VITE PAT TMT PHL 5X25 ZN NERA | 2,00 |
| 03890/E | MOT.BD382 1200W 220-240 50/60 AL | 3,00 |
| 03901 | GUARNIZIONE A L S/F H=5,5 | 3,00 |
| 03901 | GUARNIZIONE A L S/F H=5,5 | 3,00 |
| 03937 | FILTRO MTP/65 H=15 D.95 | 3,00 |
| 03969 | RONDELLA H8 D85X65 | 3,00 |
| 04062 | CAVO ELETTRICO 2X1,5 MT.8,5 | 1,00 |
| 07632/PILTP1200 | KIT ELETTR.50CM MOT POKE-IN-TP 1200 | 3,00 |



KIT FILTRANTE 400 CONICO COMPL.

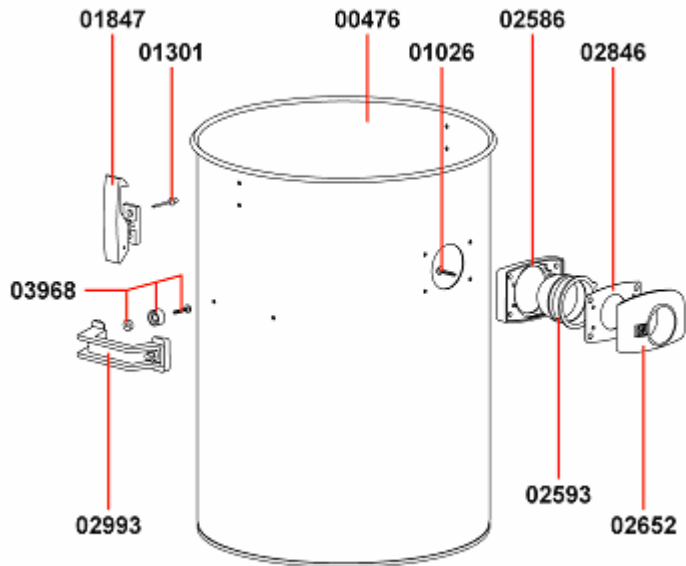
04246



| Codice | Descrizione | N° |
|-----------|-------------------------------------|------|
| 021243NE | CORPO ANTISCHIUMA RETE ALTO | 1,00 |
| 02676-1 G | GALLEGGIANTE 99 ALTO C/GUARN 37 SHA | 1,00 |
| 03240 SAN | KIT ANELLO+FIL+CEST.400 CONICO SAN. | 1,00 |
| 03706 | BUSSOLA D.8 PLAST. | 4,00 |
| 03724 | VITE PAT TMT PHL 5X25 INOX | 4,00 |

FUSTO PANDA 400 AISI 430 COMPLETO

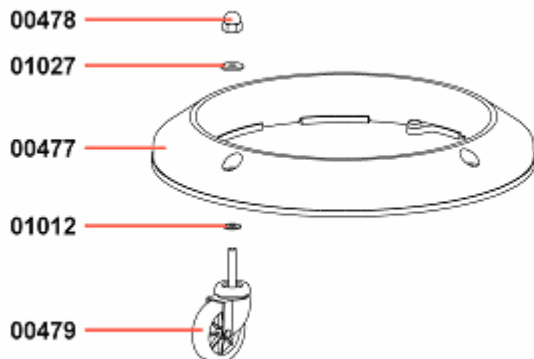
00874 PANDA



| Codice | Descrizione | N° |
|--------------|---------------------------------|------|
| 00476 | FUSTO 400 AISI 430 | 1,00 |
| 01026 | VITE PAT TMT PHL 5X30 ZN NERA | 4,00 |
| 01301 | RIVETTO 05X11 | 4,00 |
| 01847/SG6 | GANCIO PLAST.COMPL. GR6000 | 2,00 |
| 02586G6 | GUARNIZIONE R 205 GRIGIO 6000 | 1,00 |
| 02593 | DEFLETTORE 99 | 1,00 |
| 02652 AG6 AR | BOCCHETTONE R155 G6000 C/PUL.AR | 1,00 |
| 02846 | GUARNIZIONE D.38 | 1,00 |
| 02993-1G6 | MANIGLIA "V.F." GRIGIO 6000 | 2,00 |
| 03968 | TENUTA COMPLETA C/VITE L=25 | 4,00 |

CARRELLO 400 BASE NERO

00876 BASE



| Codice | Descrizione | N° |
|---------|----------------------------------|------|
| 00477NE | CORPO CARRELLO 400 NERO | 1,00 |
| 00478 | DADO CIECO M 10 UNI5721 | 4,00 |
| 00479 | RUOTA ANTERIORE | 4,00 |
| 01012 | RONDELLA PIANA M 10 UNI 6592 | 4,00 |
| 01027 | GREMBIALINA M 10X30X2,5 UNI 6593 | 4,00 |