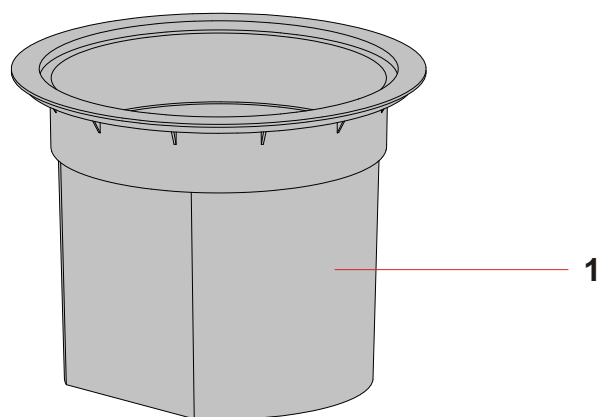
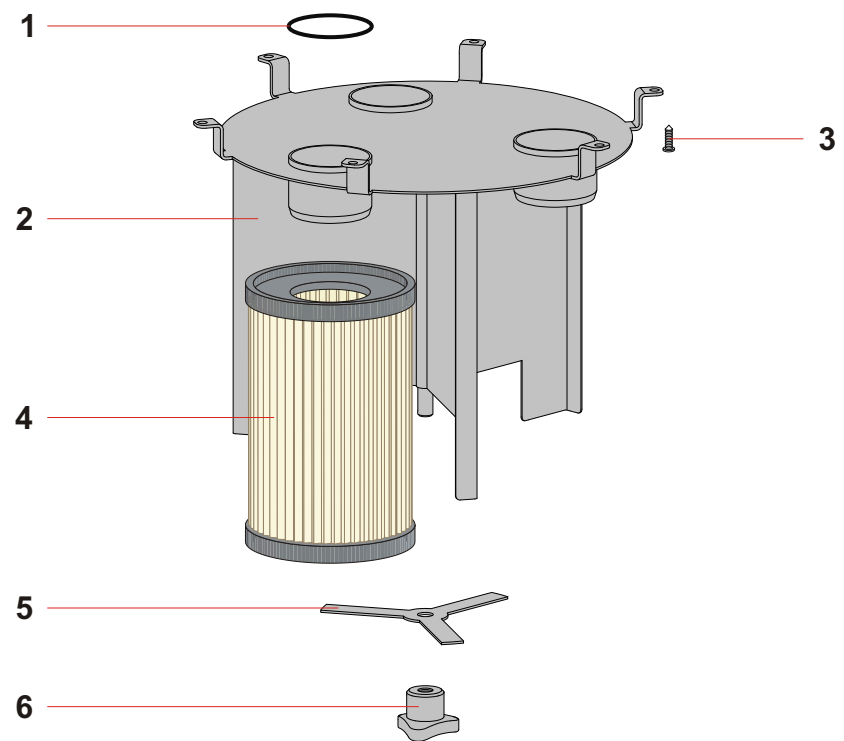


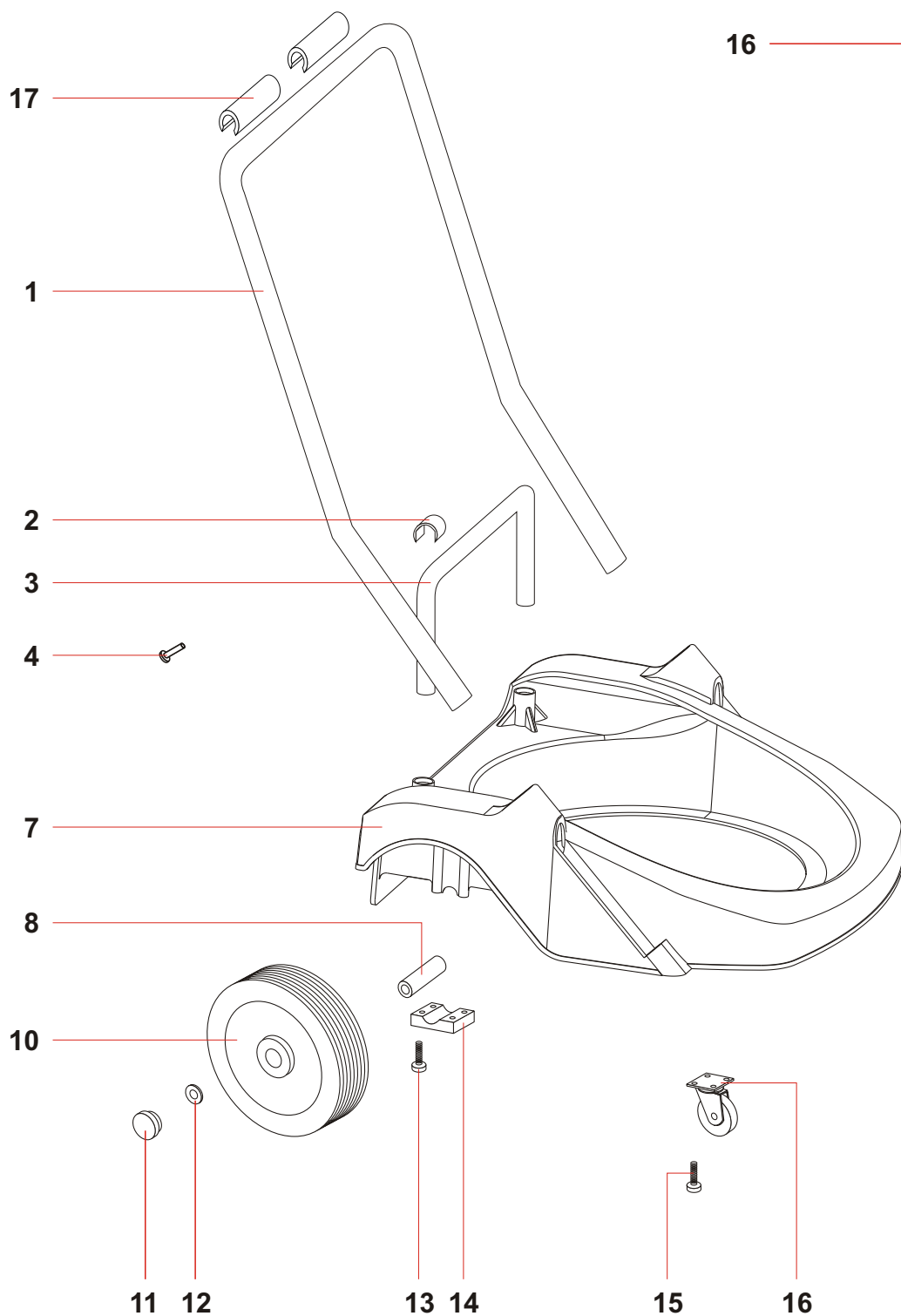
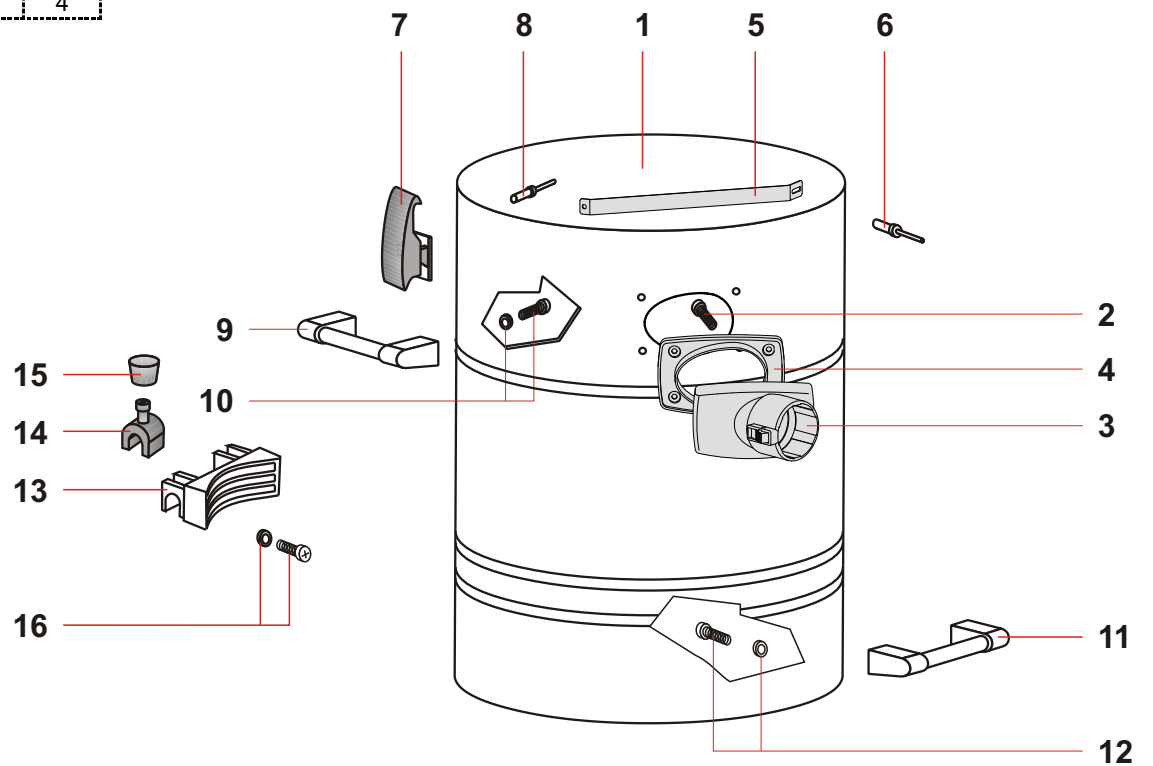
TESTATA TOPPER 600 3-FLOW 230V			REF. 21829 AR/G6
POS	REF	DESCRIZIONE	N°
1	3629	VITE PAT TMT PHL 5X25 ZN NERA	1
2	2627	VITE PAT TMT PHL 5X40 ZN NERA	2
3	20727AR	MANIGLIA TOPPER 600 ARAGOSTA	1
4	3629	VITE PAT TMT PHL 5X25 ZN NERA	2
5	20728G6	COPERCHIO TOPPER 600 GRIGIO 6000	1
6	30014	INTERRUTTORE LUMROSSO ANTISPR. 25A	2
7	4062	CAVO ELETTRICO 2X1,5 MT.8,5	1
8	138	PASSACAVO	1
9	139	BLOCCCAVO	1
10	1006	VITE PFU TMT PHL 5X20 ZN NERA P/R	1
11	1005	VITE PAT TMT PHL 5X14 ZN NERA P/R	2
12	3495/1,5	MORSETT. 400-600 2P 1MOT 1,5MMQ RAD	1
13	3937	FILTRO MTP/65 H= 15 D.95	3
14	3273	VITE PAT TMT PHL 5X55 ZN NERA	9
15	6141	PASSAFILO CIECO	1
16	2957AR	COPERTURANEV.600 ARAGOSTA	1
17	2627	VITE PAT TMT PHL 5X40 ZN NERA	9
18	2627	VITE PAT TMT PHL 5X40 ZN NERA	3
19	1433	VITE TRUCC.TC CROCE 5X45 NERA	1
20	3189	VITE TC CROCE M5X30 UNI 7687	1
21	21641G6	FERMAMOTORE 600 BS GL GRIGIO 6000	1
22	3969	RONDELLA H8 D85X65	3
23	310	ANELLO MOTORE H=15 PLAST.	3
24	21672	CALOTTA/ADATTATORE AU X MOT.02167 1	3
25	3901	GUARNIZIONE A L S/F H=5,5	3
26	21671/230	MOT.BS252 CP 1250W 220-240 50/60	3
27	7083	GUARNIZIONE A L PAGODA	3
28	6867	FALSO STADIO H=20MM	3
29	6901	GUARNIZIONE A L S/F H=8	3
30	3454	TRIANGOLO FONASSORB.H=51	3
31	21037	FILTRO FONO AU 146X126X18 PPI45	3
32	468/F12	VALVOLA AUTOMATICA C/FORO D.12	3
33	2954 GG6	BASAMENTO NEV.600 C/GUAC/PIA G6	1
34	6235	TERMOREGOLATORE T MAX 85 C	1
35	6241	SONDA TERMCA	1
36	21649	SCHEDA ELETTR. 3 FLOW 110-240V	1
37	1005	VITE PAT TMT PHL 5X14 ZN NERA P/R	2
*	7632	CABLAGGIO 43 CM MOTORE	3

KIT FILTRANTE 400/600 3-FLOW			REF. 21712
POS.	REF.	DESCRIZIONE	N°
1	21625	OR NBR 70 D54X6	3
2	21624	SEPARATORE 3 FLOW	1
3	1005	VITE PAT TMT PHL 5X14 ZN NERA P/R	6
4	21622	CARTUCCIA POLY 110X55X180 C1FC	3
5	21623	PIATTELLO FERMAFILTRI 3 FLOW	1
6	1732	VOLANTINO M10 "F" 3 PUNTE	1



PROTEZIONE FILTRO			
POS.	REF.	DESCRIZIONE	N°
1	20813 COND	PROTEZIONE FILTRO W-D-600 CONDUTT.	1

FUSTO MEC.600 BASC.AISI430 COM. REF. 2976 TANG COND			
POS.	REF.	DESCRIZIONE	N°
1	2975 TANG	FUSTO NEV.600 BASC.AISI430 F/B.TANG	1
2	1979	VITE PFU TMT PHL 5X25 ZN NERA P/R	4
3	21786 COND	BOCCHETTONE TANG. COND. C/PULRN	1
4	21647	GUARNIZIONE BOCCH. TANGENZIALE R205	1
5	21705	FERMO POSIZIONAM. TESTATE 400/600	1
6	1301	RIVETTO 05X11	2
7	1847/SG6	GANCIO PLAST.COMPL. GR6 000	2
8	1301	RIVETTO 05X11	4
9	1073	MANIGLIA "V.F." ISSA	2
10	3970	TENUTA COMPLETA CMITE L=30	8
11	1073	MANIGLIA "V.F." ISSA	1
12	3970	TENUTA COMPLETA CMITE L=30	4
13	2968	CORPO CERNIERA NEVADA	1
14	2970	CHIUSURACERNIERA	2
15	2969	POMOLO CERNIERA	2
16	3968	TENUTA COMPLETA CMITE L=25	4



CARRELLO NEVADA BASCULANTE			REF. 2981
POS.	REF.	DESCRIZIONE	N°
1	2977-1 V	MANIGLIONE NEVADA VERNICIATO NERO	1
2	2971	POSIZIONATORE CERNIERA	2
3	2978 V	MANIGLIETTA NEVADA VERN.	1
4	1301	RIVETTO 05X11	2
7	7713	CORPO CARRELLO NEVADA 600 NERO	1
8	2979	PERNO RUOTA D.20X140	2
10	2896	RUOTA SR 250	2
11	3835NE	TAPPO RUOTAD.200/250 NERO	2
12	2922	BLOC D.20	2
13	1006	VITE PFU TMT PHL 5X20 ZN NERA P/R	8
14	2967	STAFFA BLOCCA PERNO	2
15	1050	VITE PAT TMT PHL 5X35 ZN NERA	8
16	2559	RUOTA D.80 FLANGIATA	2
17	6250	IMPUGNATURAPLAST.CARRELLO GR.5000	2