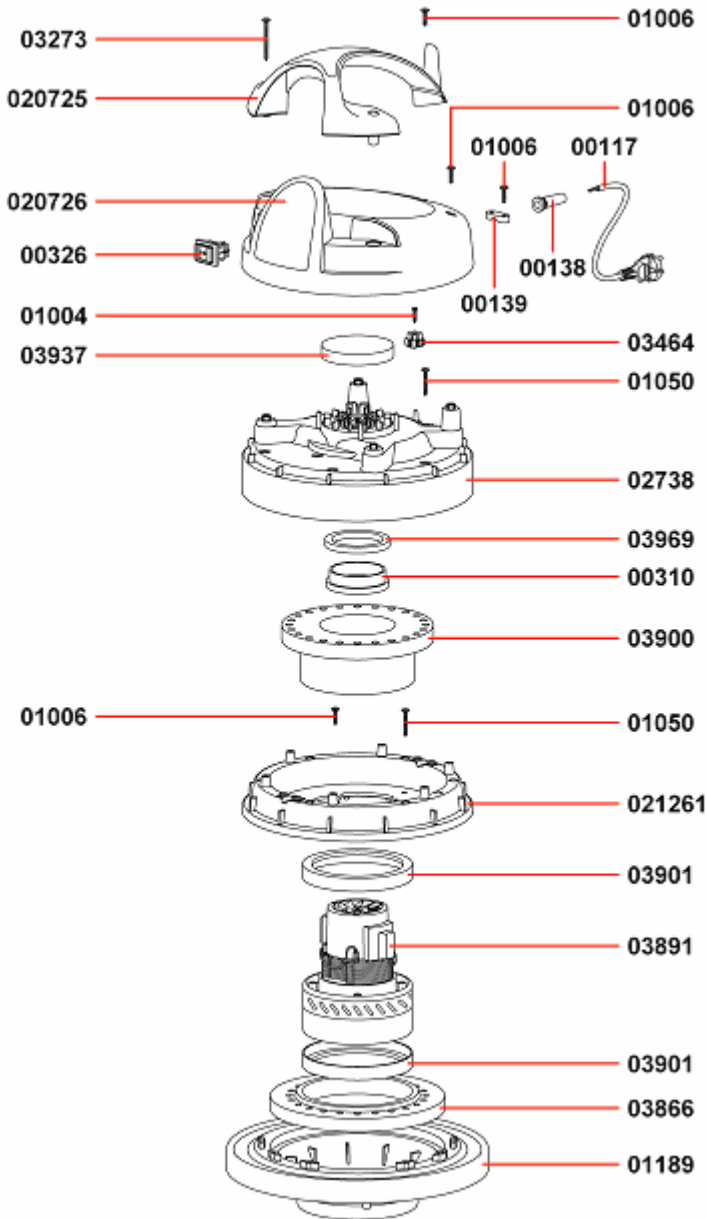




TESTATA TOPPER 215/515 RAD 2/ST

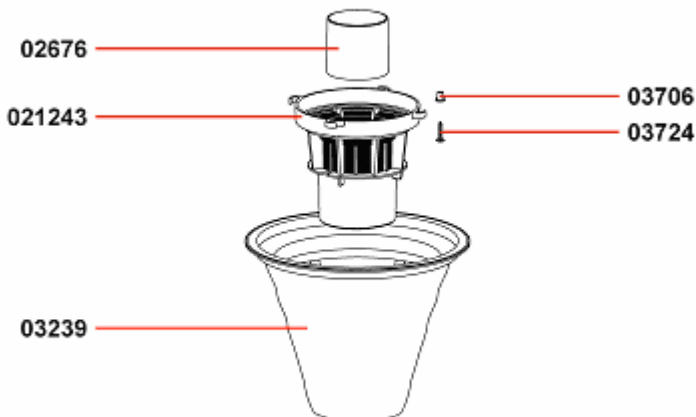
021042/2 AR/G6



Codice	Descrizione	N°
00117	CAVO ELETTRICO 2X1 MT.8,5	1,00
00138	PASSACAVO	1,00
00139	BLOCCA CAVO	1,00
00310	ANELLO MOTORE H=15 PLAST.	1,00
00326	INTERRUTTORE ANTISPRUZZO	1,00
01004	VITE PAT TCB PZ 4,5X20 ZN NERA	1,00
01006	VITE PFU TMT PHL 5X20 ZN NERA P/R	1,00
01006	VITE PFU TMT PHL 5X20 ZN NERA P/R	2,00
01006	VITE PFU TMT PHL 5X20 ZN NERA P/R	1,00
01006	VITE PFU TMT PHL 5X20 ZN NERA P/R	4,00
01050	VITE PAT TMT PHL 5X35 ZN NERA	6,00
01050	VITE PAT TMT PHL 5X35 ZN NERA	6,00
01189 GG6	BASAMENTO 500 C/GUARN. GR6000	1,00
020725AR	MANIGLIA TOPPER 500 ARAGOSTA	1,00
020726G6	COPERCHIO TOPPER 500 G6	1,00
021261G6	FERMAMOTORE 500 GRIGIO 6000	1,00
02738-1AR	COPERTURA 99 S/FORI ARAGOSTA	1,00
03273	VITE PAT TMT PHL 5X55 ZN NERA	2,00
03464	MORSETT. 300-500 2P RAD	1,00
03866	RONDELLA MTP 65MM.18D.230X145	1,00
03891/E	MOT.BD302 1000W 220-240 50/60 AL	1,00
03900	FILTRO FONO H=75	1,00
03901	GUARNIZIONE A L S/F H=5,5	1,00
03901	GUARNIZIONE A L S/F H=5,5	1,00
03937	FILTRO MTP/65 H=15 D.95	1,00
03969	RONDELLA H8 D85X65	1,00
07632/PI TP	CABLAGGIO 40CM MOTORE POKE-IN-TP	1,00

KIT FILTRANTE 300 CONICO SAN.COMPL.

04244 SAN

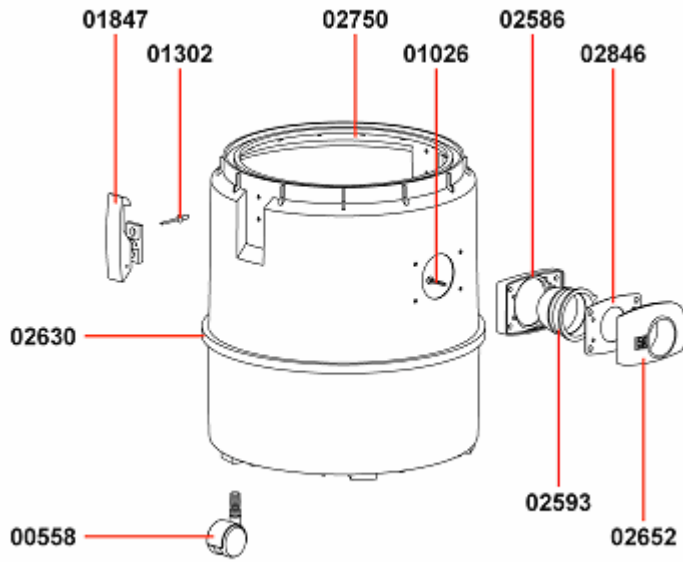


Codice	Descrizione	N°
021243NE	CORPO ANTISCHIUMA RETE ALTO	1,00
02676-1 G	GALLEGGIANTE 99 ALTO C/GUARN 37 SHA	1,00
03239 SAN	KIT ANELLO+FIL+CEST.300 CONICO SAN.	1,00
03706	BUSSOLA D.8 PLAST.	4,00
03724	VITE PAT TMT PHL 5X25 INOX	4,00



FUSTO 99/E KOALA COMPLETO

02751 KOALA



Codice	Descrizione	N°
00558	RUOTA CARRELLO BOX	5,00
01026	VITE PAT TMT PHL 5X30 ZN NERA	4,00
01302	RIVETTO 4,8X17	4,00
01847/SG6	GANCIO PLAST.COMPL. GR6000	2,00
02586G6	GUARNIZIONE R 205 GRIGIO 6000	1,00
02593	DEFLETTORE 99	1,00
02630AR	FASCIA ANTIURTO 99 ARAGOSTA	1,00
02652 AG6 AR	BOCCHETTONE R155 G6000 C/PUL.AR	1,00
02750G6	FUSTO 99/E GRIGIO 6000	1,00
02846	GUARNIZIONE D.38	1,00