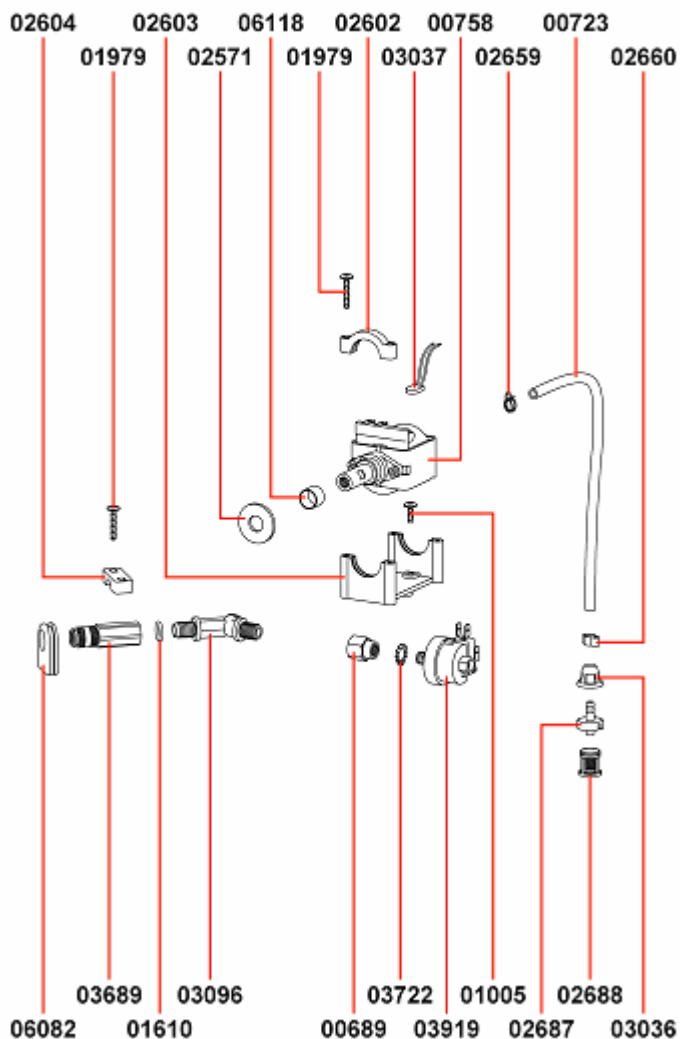




GRUPPO POMPA LAVA C/PRESS.

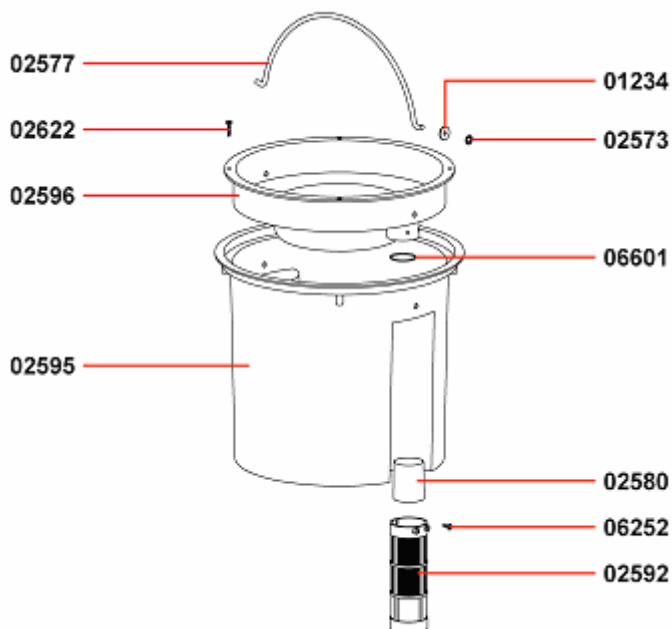
06926/OTT



Codice	Descrizione	N°
00689	RACCORDO 1/4" F. 1/8" F.	1,00
00723	TUBO IDROL. 8 X 5 AL METRO NERO	0,70
00758	POMPA "U" 230 V.50 HZ	1,00
01005	VITE PAT TMT PHL 5X14 ZN NERA P/R	2,00
01610	OR 9	1,00
01979	VITE PFU TMT PHL 5X25 ZN NERA P/R	4,00
01979	VITE PFU TMT PHL 5X25 ZN NERA P/R	2,00
02571	RONDELLA GOMMA D.32X13X3	2,00
02602	STAFFA POMPA "U"	2,00
02603	SUPPORTO POMPA "U"	1,00
02604	CAVALLOTTO FISSAGGIO RACCORDO	1,00
02659	FASCETTA MOLLA 9,3-9,9	1,00
02660	FASCETTA STRICK 7-9	1,00
02687	PORTAGOMMA FILTRO PESCANTE	1,00
02688	FILTRO PESCANTE	1,00
03036	BLOCCA FILTRO PESCANTE	1,00
03037	PROTETTORE TERMICO	1,00
03096	RACCORDO PLAST."Y" 2 USCITE	1,00
03689/OTT	PRESA RAPIDA OTT.C/V-1/4"F	1,00
03722	RONDELLA DENTELLATA M10 UNI 8842	1,00
03919	PRESSOSTATO GP110 5,3BAR (BIANCO)	1,00
06082	PASSAFILO SAGOMATO LAVA	1,00
06118	BUSSOLA METALLICA 16X12	1,00

SECCHIO ACQUA PULITA LT.11 COMPLETO

02683

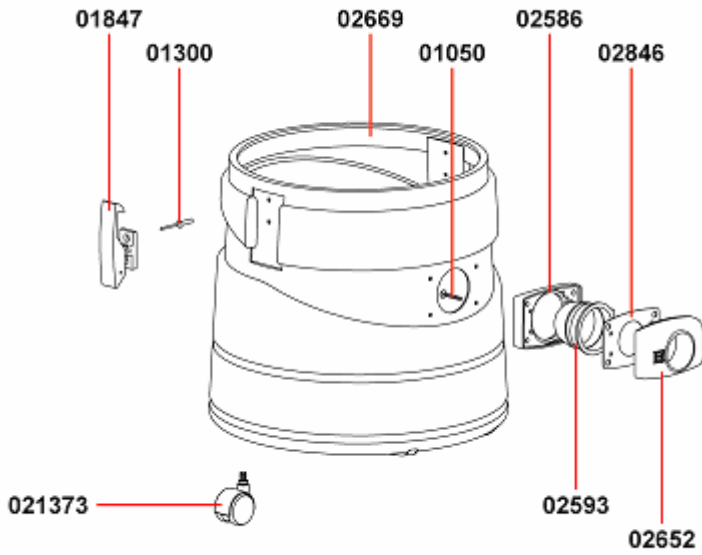


Codice	Descrizione	N°
01234	RONDELLA GOMMA D.18X5X1,5	2,00
02573	ROSETTA AUTOBLOC.X ALBERI D.6 ZA6	2,00
02577	MANIGLIA INOX SECCHIO PICC. PIEG.	1,00
02580-1NE	GALLEGGIANTE NEW NERO	1,00
02592-1	CORPO ANTISCHIUMA MINI D.50	1,00
02595	SECCHIO GRANDE LT.11	1,00
02596	COPERCHIO SECCHIO LT. 11 NERO	1,00
02622	VITE AUT.TC PHL 4,2X19 INOX	4,00
06252	VITE AUT.TC PHL 3,9X13 INOX	2,00
06601	OR 2100 DIA.25,12X1,78	1,00



FUSTO 115 PLAST/PICCOLO KOALA COM.

02670 KOALA



Codice	Descrizione	N°
01050	VITE PAT TMT PHL 5X35 ZN NERA	4,00
01300	RIVETTO 5X24,5	4,00
01847/SG6	GANCIO PLAST.COMPL. GR6000	2,00
021373	RUOTA D.42 C/PERN ZIGR 8X11	6,00
02586G6	GUARNIZIONE R 205 GRIGIO 6000	1,00
02593	DEFLETTORE 99	1,00
02652 AG6 AR	BOCCHETTONE R155 G6000 C/PUL.AR	1,00
02669	FUSTO 115 PLAST/PICCOLO	1,00
02846	GUARNIZIONE D.38	1,00