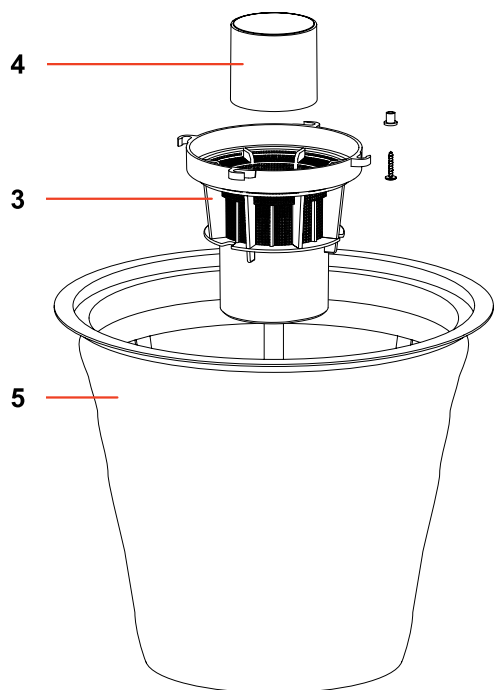
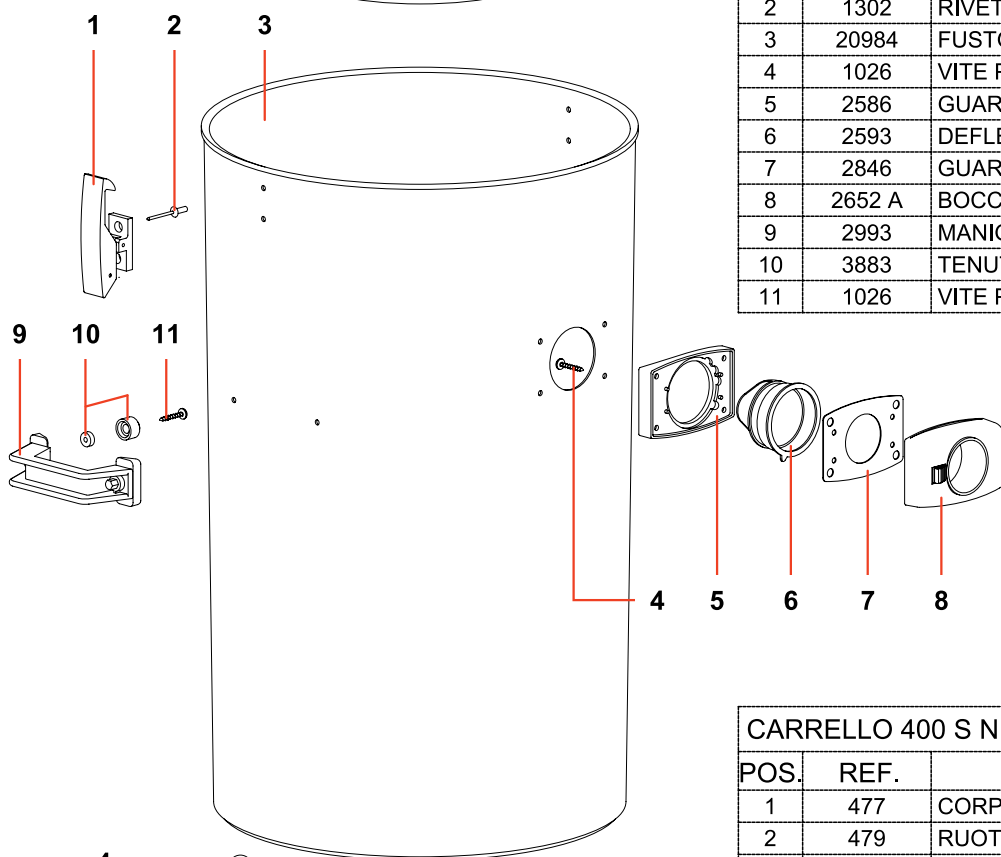


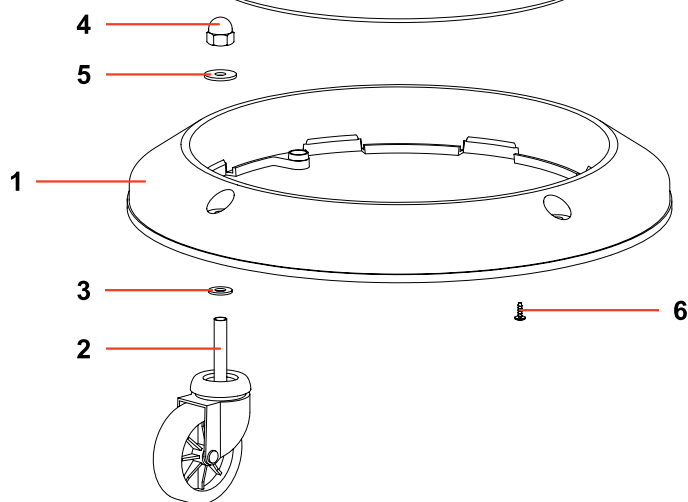
TESTATA TOPPER 429 RAD FLOW-MIX			REF. 21031
POS.	REF.	DESCRIZIONE	N°
1	3629	VITE PAT TMT PHL 5X25 ZN NERA	1
2	2627	VITE PAT TMT PHL 5X40 ZN NERA	2
3	20727	MANIGLIA TOPPER 600	1
4	3629	VITE PAT TMT PHL 5X25 ZN NERA	2
5	20728	COPERCHIO TOPPER 600	1
6	484	INTERRUTTORE LUM.ROSSO ANTISPRUZZO	2
7	117	CAVO ELETTRICO 2X1 MT.8,5	1
8	138	PASSACAPO	1
9	139	BLOCCA CAVO	1
10	1006	VITE PFU TMT PHL 5X20 ZN NERA P/R	1
11	1005	VITE PAT TMT PHL 5X14 ZN NERA P/R	2
12	1502	PASSAFILO RACCORDO RAPIDO	1
13	3937	FILTRO MTP/65 H=15 D.95	2
14	3383	TAPPO COPERTURA	1
15	3273	VITE PAT TMT PHL 5X55 ZN NERA	9
16	2957	COPERTURA NEV.600	1
17	3969	RONDELLA H8 D85X65	2
18	20742	DISTANZIALE SERIE PARALLELO H.70	1
19	310	ANELLO MOTORE H=15 PLAST.	1
20	20325	CALOTTA/ADATTATORE X MOT. BYPASS AU	2
21	20844	FONOASSORBENTE 440X15X10	1
22	6600	VITE TRUCC.TS CROCE 5X70 ZN.	12
23	20951	VITE TRUCC.TS CROCE 5X80 ZN.	1
24	6241	SONDA TERMICA	1
25	6235	TERMOREGOLATORE	1
26	20811	FERMAMOTORE HS 600	1
27	20831	LUNETTA DI SILENZIAMENTO LATO LEVA	1
28	20845	LUNETTA DI SILENZIAMENTO	2
29	20843	FONOASSORBENTE 140X25X10	3
30	468	VALVOLA AUTOMATICA	3
31	3901	GUARNIZIONE A L S/F H=5,5	2
32	20714	MOT.BS282 CP 1000W 220-240 50/60 M	2
33	20360	GUARNIZIONE A "L" D.130 H=13	2
34	20361	GUARNIZIONE A "C" D.130	2
35	3901	GUARNIZIONE A L S/F H=5,5	1
36	20687	LEVA PER SARACINESCA	1
37	1005	VITE PAT TMT PHL 5X14 ZN NERA P/R	1
38	20631	FERMAMOTORE FLOW MIX 2 MOT	1
39	20688	LEVERAGGIO PER SARACINESCA	1
40	20686	VALVOLA SARACINESCA	1
41	20842	GUARNIZIONE 6X12 DIA 380	1
42	468	VALVOLA AUTOMATICA	2
43	3519	TAPPO BASAMENTO	1
44	3108	BASAMENTO 600/400 COMP	1
45	20782	FONOASSORBENTE 400/600 D320X65	1
46	21037	FILTRO FONO AU 146X126X18 PPI45	2
*	7976 2MOT	KIT ELET.600 TP 2MOT RAD	1
*	7632 L	KIT ELETTR. 50CM MOTORE	2
*	1106	FASCETTA	3



KIT FILTRANTE 400 CONICO COMPL.			REF. 4246
POS.	REF.	DESCRIZIONE	N°
1	3706	BUSSOLA D.8 PLAST.	4
2	3724	VITE PAT TMT PHL 5X25 INOX	4
3	21243	CORPO ANTISCHIUMA RETE ALTO	1
4	2676-1 G	GALLEGGIANTE 99 ALTO C/GUARN 37 SHA	1
5	3240 SAN	KIT ANELLO+FIL+CEST.400 CONICO SAN.	1



FUSTO 400 PLA G5/G5RN/NE COMP			REF. 7029 G5/RN
POS.	REF.	DESCRIZIONE	N°
1	1847/S	GANCIO PLAST.COMPL. NERO	2
2	1302	RIVETTO 4,8X17	4
3	20984	FUSTO 400 PL G5 F/BOCC.+GANCI+2MAN.	1
4	1026	VITE PAT TMT PHL 5X30 ZN NERA	4
5	2586	GUARNIZIONE R 205 BLU-A	1
6	2593	DEFLETTORE 99	1
7	2846	GUARNIZIONE D.38	1
8	2652 A	BOCCHETTONE R155 BA C/PUL.AR-2000	1
9	2993	MANIGLIA "V.F." NERA	2
10	3883	TENUTA COMPLETA	4
11	1026	VITE PAT TMT PHL 5X30 ZN NERA	4



CARRELLO 400 S NERO			REF. 876 S
POS.	REF.	DESCRIZIONE	N°
1	477	CORPO CARRELLO 400 NERO	1
2	479	RUOTA ANTERIORE	4
3	1012	RONDELLA PIANA M 10 UNI 6592	4
4	478	DADO CIECO M 10 UNI5721	4
5	1027	GREMBIALINA M 10X30X2,5 UNI 6593	4
6	1005	VITE PAT TMT PHL 5X14 ZN NERA P/R	4