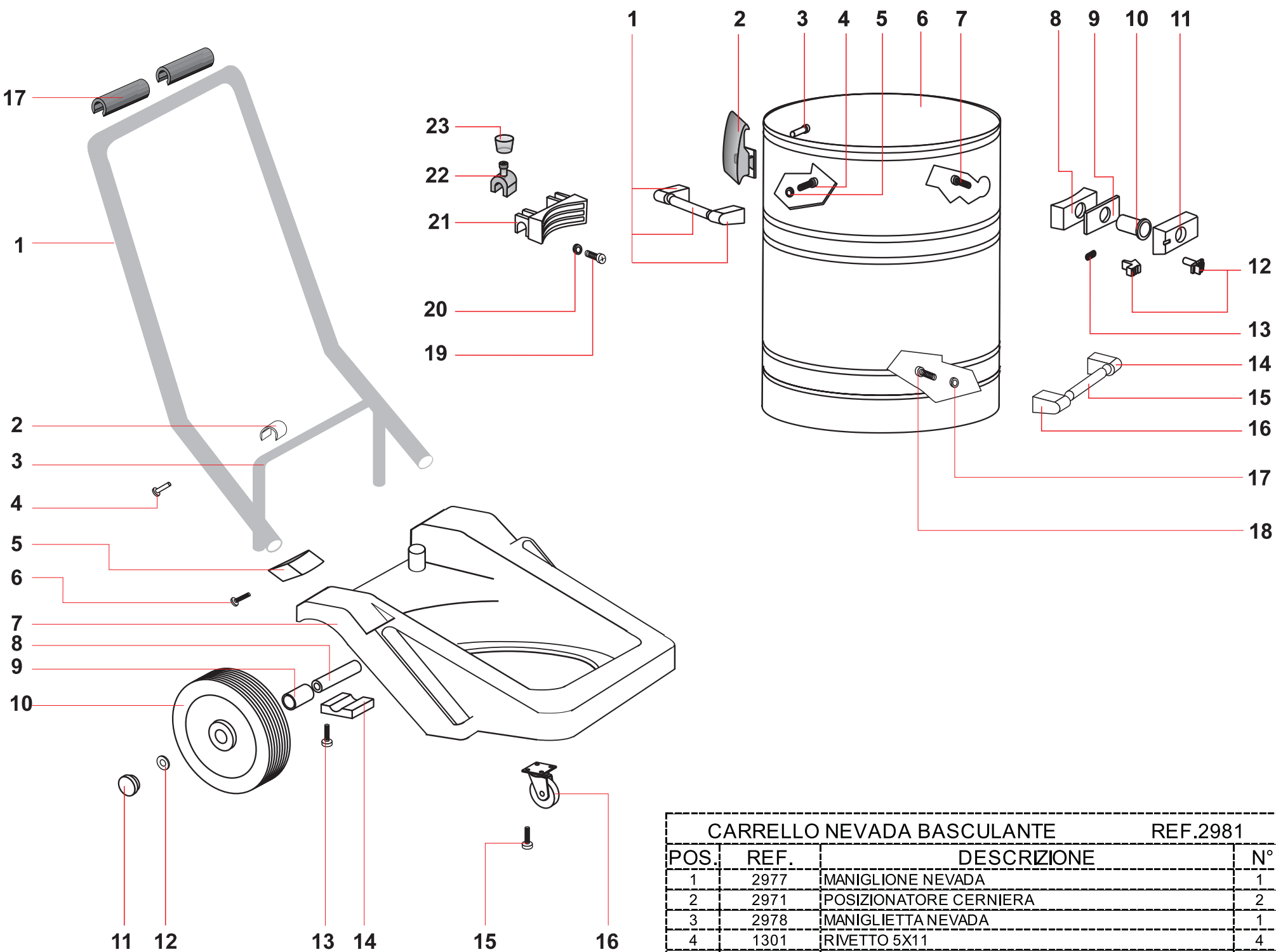


FUSTO NEVADA 600 BASC.AISI430 COMPLETO REF.2976

TAV.240
30/03/99

POS.	REF.	DESCRIZIONE	N°
1	1073	MANIGLIA V.F. ISSA	2
2	1847/S	GANCIO PLASTICA COMPLETO	2
3	1302	RIVETTO 5X19	4
4	1026	VITE PAT TMT PHL 5X30 ZINC.	8
5	3883	TENUTA COMPLETA	8
6	2975	FUSTO NEVADA 600 BASC.H=600 AISI 430	1
7	1026	VITE PAT TMT PHL 5X30 ZINC.	4
8	2586	GUARNIZIONE R 205	1
9	2846	GUARNIZIONE DIA.38	1
10	2593	DEFLETTORE 99	1
11	2583	BOCCHETTONE 99	1
12	2594	PULSANTE 99 IN 2 PEZZI	1
13	2608	MOLLA PULSANTE 99	1
14	1075	SUPPORTO MANIGLIA FUSTO	1
15	1074	TUBO CROMATO Ø 25 L=150	1
16	1075	SUPPORTO MANIGLIA FUSTO	1
17	3883	TENUTA COMPLETA	4
18	1026	VITE PAT TMT PHL 5X30 ZINC.	4
19	1026	VITE PAT TMT PHL 5X30 ZINC.	4
20	3883	TENUTA COMPLETA	4
21	2968	CORPO CERNIERA NEVADA	1
22	2970	CHIUSURA CERNIERA	2
23	2969	POMOLO CERNIERA	2



CARRELLO NEVADA BASCULANTE			REF.2981
POS.	REF.	DESCRIZIONE	N°
1	2977	MANIGLIONE NEVADA	1
2	2971	POSIZIONATORE CERNIERA	2
3	2978	MANIGLIETTA NEVADA	1
4	1301	RIVETTO 5X11	4
5	1860	SUPPORTO PIANO MANIGLIA PASSANTE	2
6	1006	VITE PFU TMT PHL 5X20 ZINC.P/R	4
7	2966	CORPO CARRELLO NEVADA	1
8	2979	PERNO RUOTA Ø 20X140	2
9	2980	BUSSOLA DISTANZIALE	2
10	2896	RUOTA SR 250	2
11	2972	TAPPO RUOTA Ø 150	2
12	2922	BLOC Ø 20	2
13	1006	VITE PFU TMT PHL 5X20 ZINC.P/R	8
14	2967	STAFFA BLOCCA PERNO	2
15	1026	VITE PAT TMT PHL 5X30 ZINC.	8
16	2559	RUOTA FLANGIATA Ø 80	2
17	6250	IMPUGNATURA PLAST. CARRELLO	2