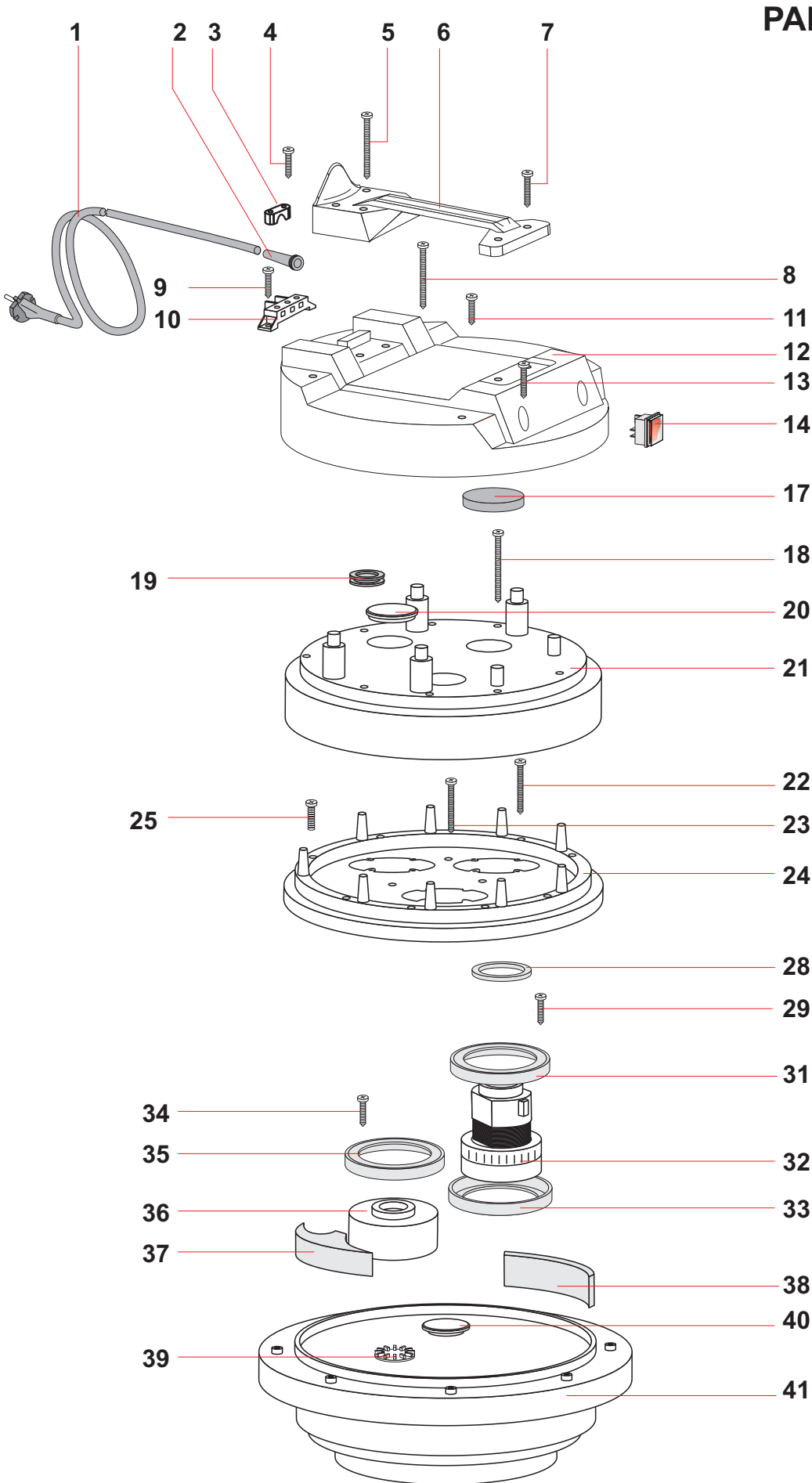


PANDA 623

TAV.317/2
06/09/2007



TESTATA PANDA 623		REF.6102/1200	
POS	REF	DESCRIZIONE	N°
1	4062	CAVO ELETTRICO 2X1,5 mt.8,5	1
2	138	PASSACAVO	1
3	139	BLOCCACAVO	1
4	1006	VITE PFU TMT PHL 5X20 ZINC.P/R	2
5	1054	VITE PAT TMT PHL 5X50 ZINC.	4
6	6097	MANIGLIA PANDA 600	1
7	1979	VITE PFU TMT PHL 5X25 ZN.NERA P/R	2
8	1054	VITE PAT TMT PHL 5X50 ZINC.	2
9	1005	VITE PAT TMT PHL 5X14 ZINC.P/R	2
10	3496	MORSETT. 400-600 2MOT. RAD	1
11	1006	VITE PFU TMT PHL 5X20 ZINC.P/R	2
12	6098	COPERCHIO PANDA 600 2 MOT.	1
13	1979	VITE PFU TMT PHL 5X25 ZN.NERA P/R	2
14	484	INTERUTTORE LUMINOSO ANTISPRUZZO	2
17	3937	FILTRO MTP/65 Ø95	2
18	3273	VITE PAT TMT PHL 5X55 ZINC.	9
19	1502	PASSAFILO	1
20	3383	TAPPO COPERTURA	1
21	2957	COPERTURA NEVADA 600	1
22	2627	VITE PAT TMT PHL 5X40 ZINC.	9
23	2627	VITE PAT TMT PHL 5X40 ZINC.	3
24	2937	FERMAMOTORE NEVADA 600	1
25	3189	VITE TC CROCE M5X30 UNI7989	1
28	3969	RONDELLA H=8 Ø 85 X 65	2
29	1006	VITE PFU TMT PHL 5X20 ZINC.P/R	8
31	3901	GUARNIZIONE A L S/F H=5,5	2
32	3890	MOT.BD382 1200 W 220-240V 50/60	2
33	3901	GUARNIZIONE A L S/F H=5,5	2
34	1006	VITE PFU TMT PHL 5X20 ZINC.P/R	4
35	3901	GUARNIZIONE A L S/F H=5,5	1
36	3451	FINTO MOTORE	1
37	3454	TRIANGOLO FONOASSORBENTE	3
38	3456	FILTRO MTP/30 65X10 L=120	3
39	468	VALVOLA AUTOMATICA	2
40	3519	TAPPO BASAMENTO	1
41	2954	BASAMENTO NEVADA 600 COMPLETO	1
*	1107	CAVETTO C/RESISTENZE	1
*	1106	FASCETTA	3
*	7632/PI L	KIT ELETTR. 50CM MOTORE POKE-IN	2

KIT FILTRANTE 600 CONICO COMPL.		REF.3248	
POS.	REF.	DESCRIZIONE	N°
1	3706	BUSSOLA Ø 8 PLAST	4
2	3724	VITE PAT TMT PHL 5X25 INOX	4
3	2823	CORPO ANTISCHIUMA 99 ALTO	1
4	3117	FILTRO RETE 0,4 Ø 90	1
5	2676	GALLEGGIANTE 99 ALTO	1
6	505	ANELLO PORTAFILTRO SERIE 600	1
7	2845	FILTRO POLYESTERE 400 CONICO	1
8	2833	CESTELLO 400 CONICO	1
9	2852	CARTUCCIA Ø 175X144X163 OPTIONAL	1
10	2855	DISCO BLOCCAFILTRO COMPLETO OPTIONAL	1

