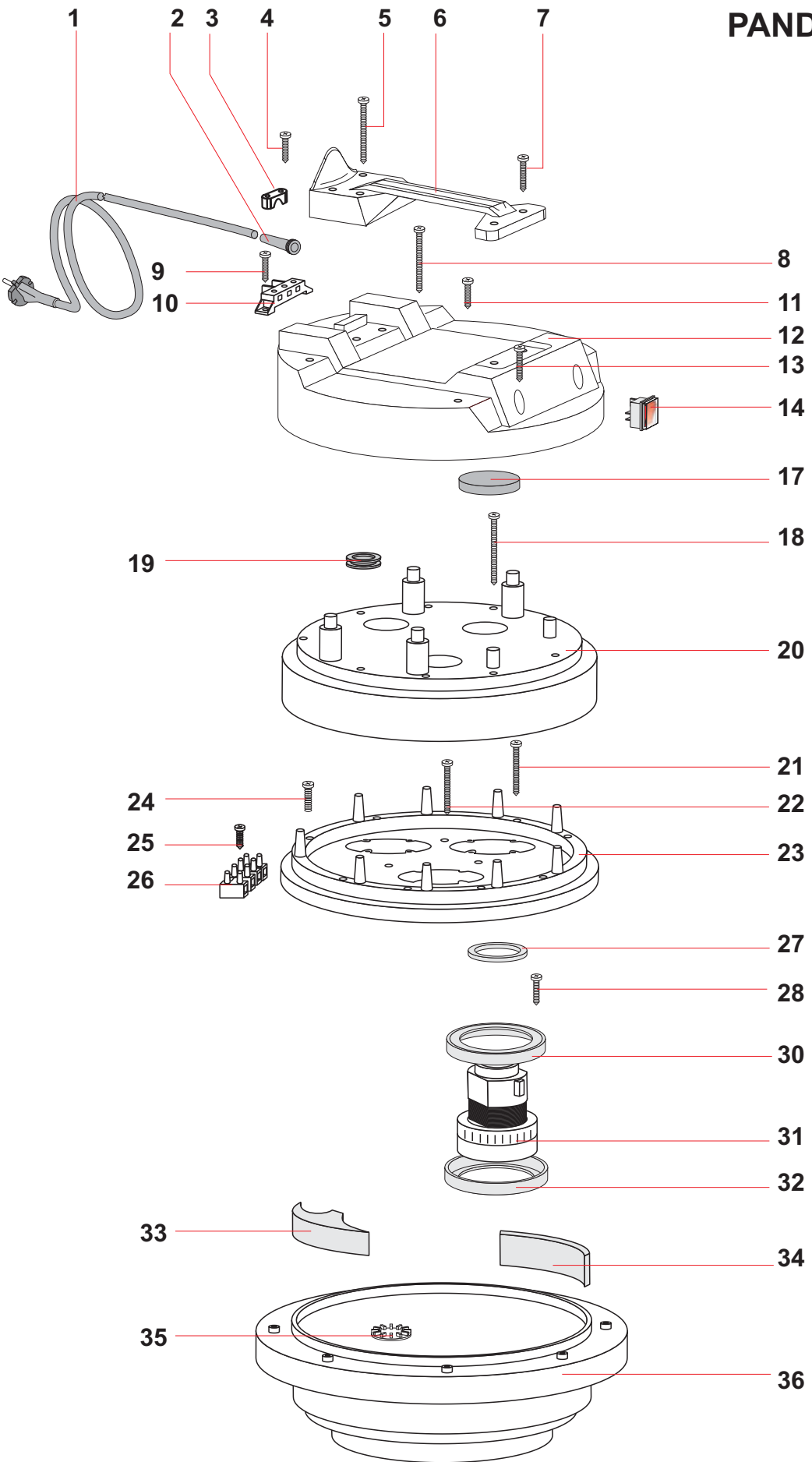


PANDA 433

TAV.318/3
06/09/2007



TESTATA PANDA 433		REF.6113 P/1200	
POS	REF	DESCRIZIONE	N°
1	4062	CAVO ELETTRICO 2X1,5 mt.8,5	1
2	138	PASSACAPO	1
3	139	BLOCCACAPO	1
4	1006	VITE PFU TMT PHL 5X20 ZINC.P/R	2
5	1054	VITE PAT TMT PHL 5X50 ZINC.	4
6	6097	MANIGLIA PANDA 600	1
7	1979	VITE PFU TMT PHL 5X25 ZN.NERA P/R	2
8	1054	VITE PAT TMT PHL 5X50 ZINC.	2
9	1005	VITE PAT TMT PHL 5X14 ZINC.P/R	2
10	3494	MORSETT. 400-600 3MOT. RAD	1
11	1006	VITE PFU TMT PHL 5X20 ZINC.P/R	2
12	6099	COPERCHIO PANDA 600 3 MOT.	1
13	1979	VITE PFU TMT PHL 5X25 ZN.NERA P/R	2
14	484	INTERUTTORE LUMINOSO ANTISPRUZZO	3
17	3937	FILTRO MTP/65 Ø95	3
18	3273	VITE PAT TMT PHL 5X55 ZINC.	9
19	1502	PASSAFILO	1
20	2957	COPERTURA NEVADA 600	1
21	2627	VITE PAT TMT PHL 5X40 ZINC.	9
22	2627	VITE PAT TMT PHL 5X40 ZINC.	3
23	2937	FERMAMOTORE NEVADA 600	1
24	3189	VITE TC CROCE M5X30 UNI7989	1
25	1004	VITE DUE FIX TC PHL 4,3X19 ZINC.	1
26	3441	MORSETT. AUSILIARIA 600 3MOT.	1
27	3969	RONDELLA H=8 Ø 85 X 65	3
28	1006	VITE PFU TMT PHL 5X20 ZINC.P/R	12
30	3901	GUARNIZIONE A L S/F H=5,5	3
31	3890	MOT. BD382 1200W 220-240V 50/60	3
32	3901	GUARNIZIONE A L S/F H=5,5	3
33	3454	TRIANGOLO FONOASSORBENTE	3
34	3456	FILTRO MTP/30 65X10 L=120	3
35	468	VALVOLA AUTOMATICA	3
36	3108 P	BASAMENTO 600/400 C/PIASTRINA	1
*	1107	CAVETTO C/RESISTENZE	1
*	1106	FASCETTA	4
*	7632/PI L	KIT ELETTR. 50CM MOTORE POKE-IN	3

KIT FILTRANTE 400 CONICO COMPL.		REF.4246	
POS.	REF.	DESCRIZIONE	N°
1	3706	BUSSOLA Ø 8 PLAST	4
2	3724	VITE PAT TMT PHL 5X25 INOX	4
3	2823	CORPO ANTISCHIUMA 99 ALTO	1
4	3117	FILTRO RETE 0,4 Ø 90	1
5	2676	GALLEGGIANTE 99 ALTO	1
6	473	ANELLO PORTAFILTRO SERIE 400	1
7	2845	FILTRO POLYESTERE 400 CONICO	1
8	2833	CESTELLO 400 CONICO	1
9	2852	CARTUCCIA Ø 175X144X163 OPTIONAL	1
10	2855	DISCO BLOCCAFILTRO COMPLETO OPTIONAL	1

