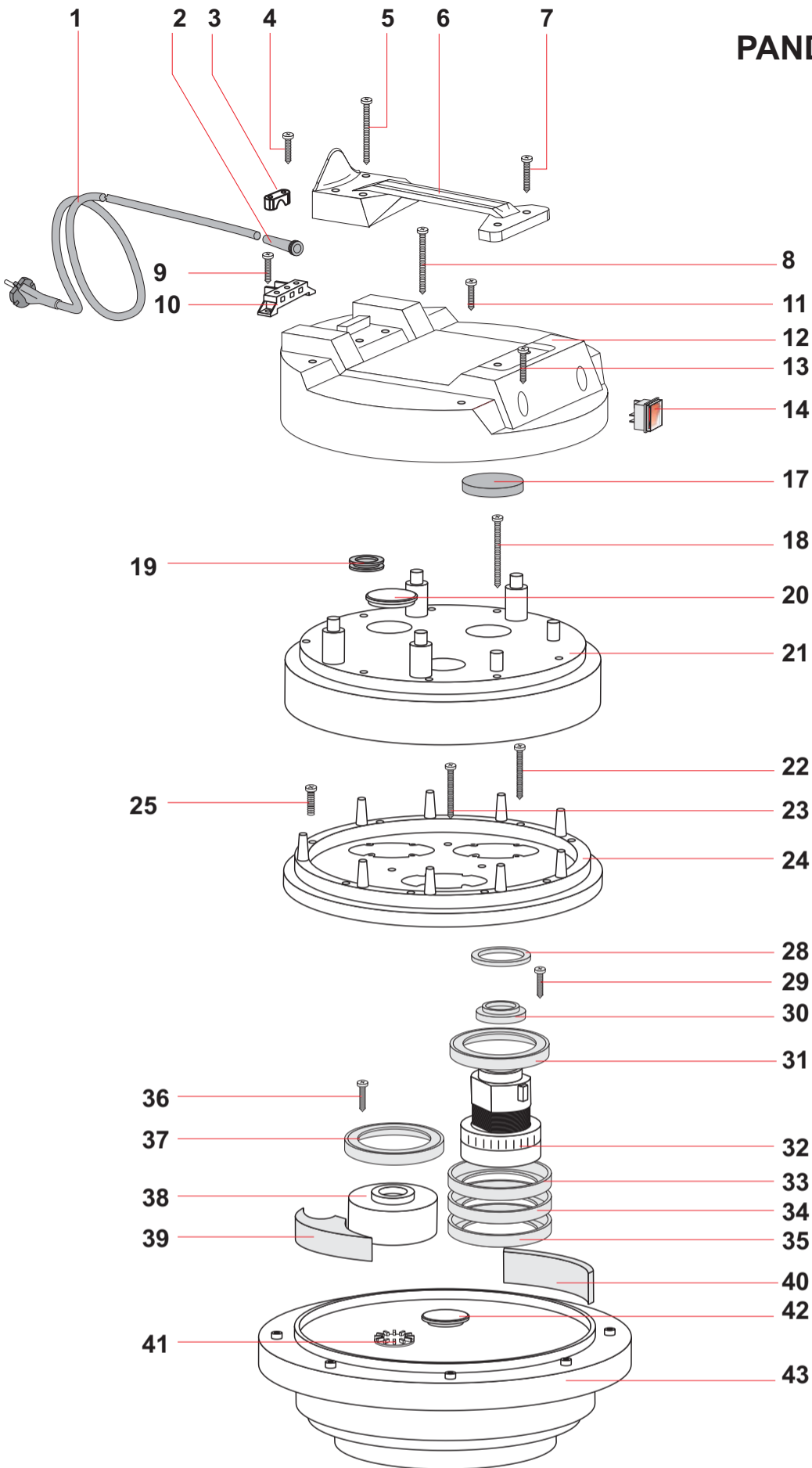


# PANDA 429 HP ( XP )

TAV.317/1/HP  
13/12/2006



TESTATA PANDA 429 HP			REF.6112 P HP
POS	REF	DESCRIZIONE	N°
1	4062	CAVO ELETTRICO 2X1,5 mt.8,5	1
2	138	PASSACAVO	1
3	139	BLOCCACAVO	1
4	1006	VITE PFU TMT PHL 5X20 ZINC.P/R	2
5	1054	VITE PAT TMT PHL 5X50 ZINC.	4
6	6097	MANIGLIA PANDA 600	1
7	1979	VITE PFU TMT PHL 5X25 ZN.NERA P/R	2
8	1054	VITE PAT TMT PHL 5X50 ZINC.	2
9	1005	VITE PAT TMT PHL 5X14 ZINC.P/R	2
10	3496	MORSETT. 400-600 2MOT. RAD	1
11	1006	VITE PFU TMT PHL 5X20 ZINC.P/R	2
12	6098	COPERCHIO PANDA 600 2 MOT.	1
13	1979	VITE PFU TMT PHL 5X25 ZN.NERA P/R	2
14	484	INTERUTTORE LUMINOSO ANTISPRUZZO	2
17	3937	FILTRO MTP/65 Ø95	2
18	3273	VITE PAT TMT PHL 5X55 ZINC.	9
19	1502	PASSAFILO	1
20	3383	TAPPO COPERTURA	1
21	2957	COPERTURA NEVADA 600	1
22	2627	VITE PAT TMT PHL 5X40 ZINC.	9
23	2627	VITE PAT TMT PHL 5X40 ZINC.	3
24	2937	FERMAMOTORE NEVADA 600	1
25	3189	VITE TC CROCE M5X30 UNI7989	1
28	3969	RONDELLA H=8 Ø 85 X 65	2
29	1006	VITE PFU TMT PHL 5X20 ZINC.P/R	8
30	310	ANELLO MOTORE H=15 PLAST.	2
31	3901	GUARNIZIONE A L S/F H=5,5	2
32	20047	MOT.BD302 1000 W 220-240V-50/60	2
33	3901	GUARNIZIONE A L S/F H=5,5	2
34	7711	GUARNIZIONE A L S/F H=16	2
35	7164	FALSO STADIO H=13MM	2
36	1006	VITE PFU TMT PHL 5X20 ZINC.P/R	4
37	3901	GUARNIZIONE A L S/F H=5,5	1
38	3451	FINTO MOTORE	1
39	3454	TRIANGOLO FONOASSORBENTE H=51	3
40	3456	FILTRO MTP/30 65X10 L=120	3
41	468	VALVOLA AUTOMATICA	2
42	3519	TAPPO BASAMENTO	1
43	3108 P	BASAMENTO 600/400 C/PIASTRINA	1
*	7632 L	KIT ELETTR. 60CM MOTORE	2
*	1107	CAVETTO C/RESISTENZE	1
*	1106	FASCETTA	3

KIT FILTRANTE 400 CONICO COMPL.			REF.4246
POS.	REF.	DESCRIZIONE	N°
1	3706	BUSSOLA Ø 8 PLAST	4
2	3724	VITE PAT TMT PHL 5X25 INOX	4
3	2823	CORPO ANTISCHIUMA 99 ALTO	1
4	3117	FILTRO RETE 0,4 Ø 90	1
5	2676	GALLEGGIANTE 99 ALTO	1
6	473	ANELLO PORTAFILTRO SERIE 400	1
7	2845	FILTRO POLYESTERE 400 CONICO	1
8	2833	CESTELLO 400 CONICO	1
9	2852	CARTUCCIA Ø 175X144X163 OPTIONAL	1
10	2855	DISCO BLOCCAFILTRO COMPLETO OPTIONAL	1

