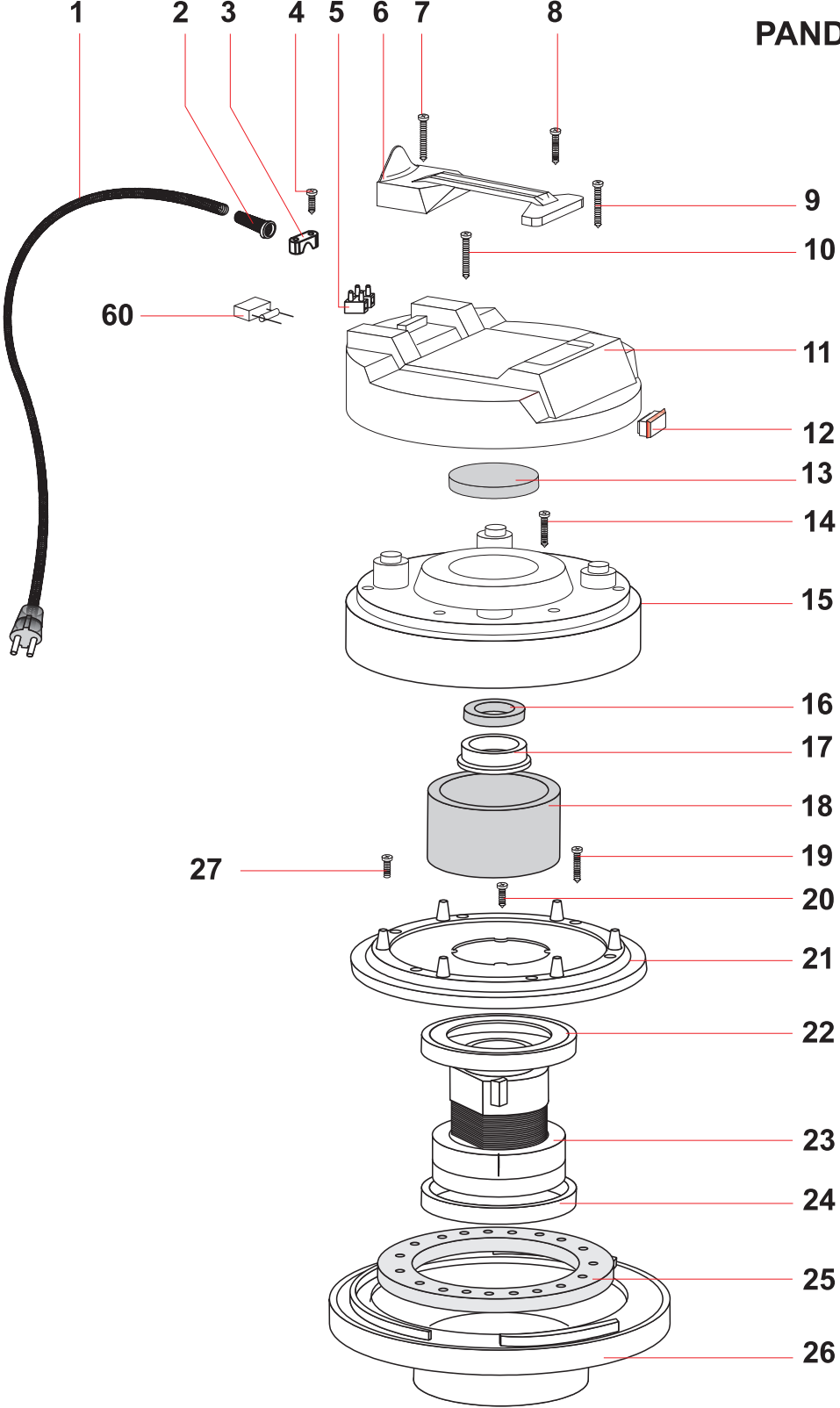


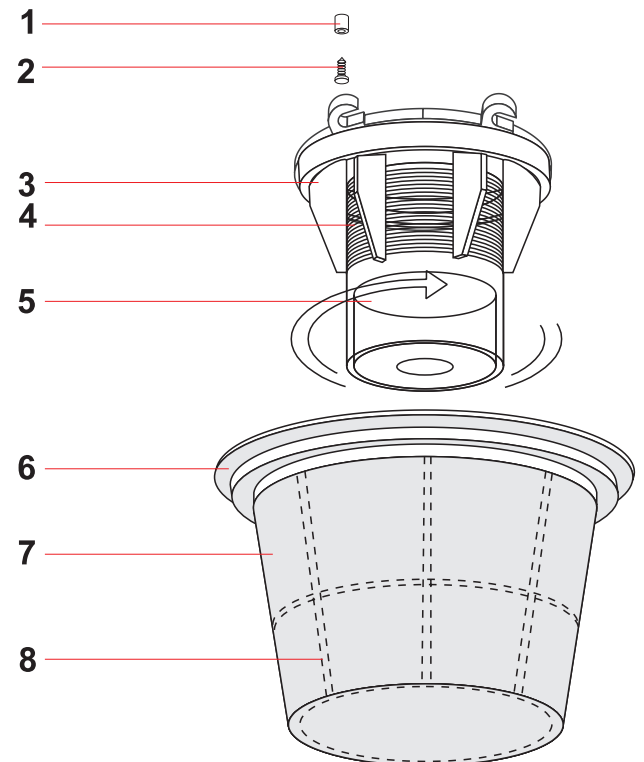
PANDA 215

TAV.312
18/07/97

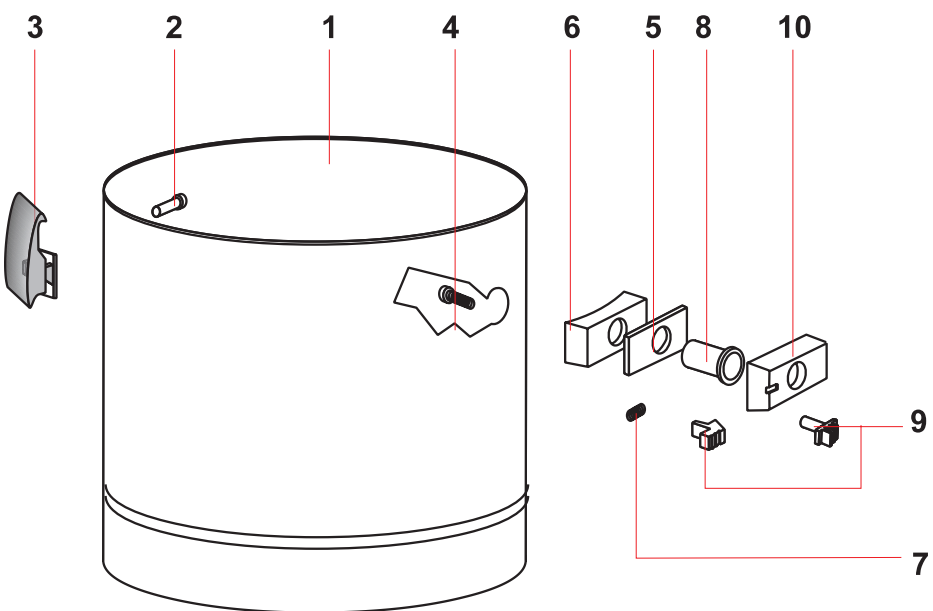


TESTATA PANDA 215-515			REF.3780 P
POS.	REF.	DESCRIZIONE	N°
1	117	CAVO ELETTRICO 2X1	1
2	138	PASSACAPO	1
3	139	BLOCCACAPO	1
4	1006	VITE PFU TMT PHL 5X20 ZN.NERA P/R	2
5	450	MORSETTIERA 2 POLI	1
6	3733	MANIGLIA NEW	1
7	2627	VITE PAT TMT PHL 5X40 ZN.NERA	4
8	1006	VITE PFU TMT PHL 5X20 ZN.NERA P/R	2
9	1054	VITE PAT TMT PHL 5X30 ZN.NERA	2
10	1054	VITE PAT TMT PHL 5X30 ZN.NERA	2
11	3734	COPERCHIO NEW	1
12	326	INTERUTTORE	1
13	3937	FILTRO MTP/65 Ø 95	1
14	1050	VITE PAT TMT PHL 5X35 ZN.NERA	6
15	2738	COPERTURA 99 S/FORI	1
16	3969	RONDELLA H=8 Ø 85 X 65	1
17	310	ANELLO MOTORE PLAST. H=15	1
18	3900	FILTRO MTP/65 Ø 160-120 H=88	1
19	2627	VITE PAT TMT PHL 5X40 ZINC.	6
20	1006	VITE PFU TMT PHL 5X20 ZN.NERA P/R	4
21	2591	FERMAMOTORE 99	1
22	3901	GUARNIZIONE A L S/F H=5,5	1
23	3891 S	MOT.BD302 1000W 220-240V-50/60 AB35	1
24	3901	GUARNIZIONE A L S/F H=5,5	1
25	3866	RONDELLA MTP/65 MM.18 Ø 230X145	1
26	1189 GP	BASAMENTO 500 C/GUARN.E PIASTRINA	1
27	3189	VITE TC CROCE M 5X30 UNI 7989	1
*	1107	CAVETTO C/RESISTENZE	1
*	1101	CAVETTO COLLEGAMENTO	2
*	1106	FASCETTA	3
*	1103	FASTON	2

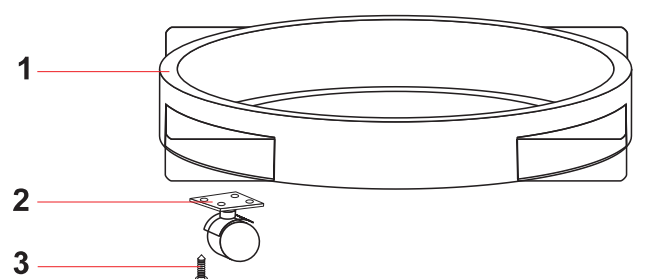
RAD			
POS.	REF.	DESCRIZIONE	N°
60	3658	CONDENS.C/RESIST.1/2 WATT 680 K-OHM	1



KIT FILTRANTE 500 CONICO COMPL. REF.3247			
POS.	REF.	DESCRIZIONE	N°
1	3706	BUSSOLA Ø 8 PLAST	4
2	3724	VITE PAT TMT PHL 5x25 INOX	4
3	2823	CORPO ANTISCHIUMA 99 ALTO	1
4	3138	FILTRO RETE 0,4 Ø 90 H=45	1
5	2676	GALLEGGIANTE 99 ALTO	1
6	507	ANELLO PORTAFILTRO SERIE 500	1
7	2860	FILTRO POLYESTERE 300 CONICO	1
8	2859	CESTELLO 300 CONICO	1



FUSTO 215 AISI 430 COMPLETO REF.2950			
POS.	REF.	DESCRIZIONE	N°
1	2949	FUSTO 215 AISI 430	1
2	1301	RIVETTO 5X11	4
3	1847	GANCIO PLASTICA COMPLETO	2
4	1026	VITE TRUCC.T 1/2 TONDA CROCE 5X30	4
5	2846	GUARNIZIONE Ø 38	1
6	2585	GUARNIZIONE R 155	1
7	2608	MOLLA PULSANTE 99	1
8	2593	DEFLETTORE 99	1
9	2594	PULSANTE 99 IN 2 PEZZI	1
10	2583	BOCCHETTONE 99	1



CARRELLO 202 QUADRO REF.1219			
POS.	REF.	DESCRIZIONE	N°
1	1218	CORPO CARRELLO QUADRO	1
2	2572	RUOTA Ø 42 C/PIASTRA QUADRA	4
3	2680	VITE TC. CROCE 4X15	16