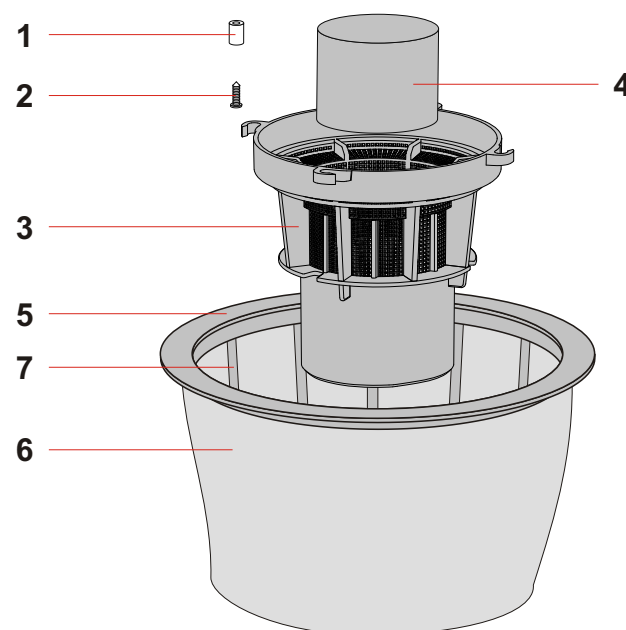
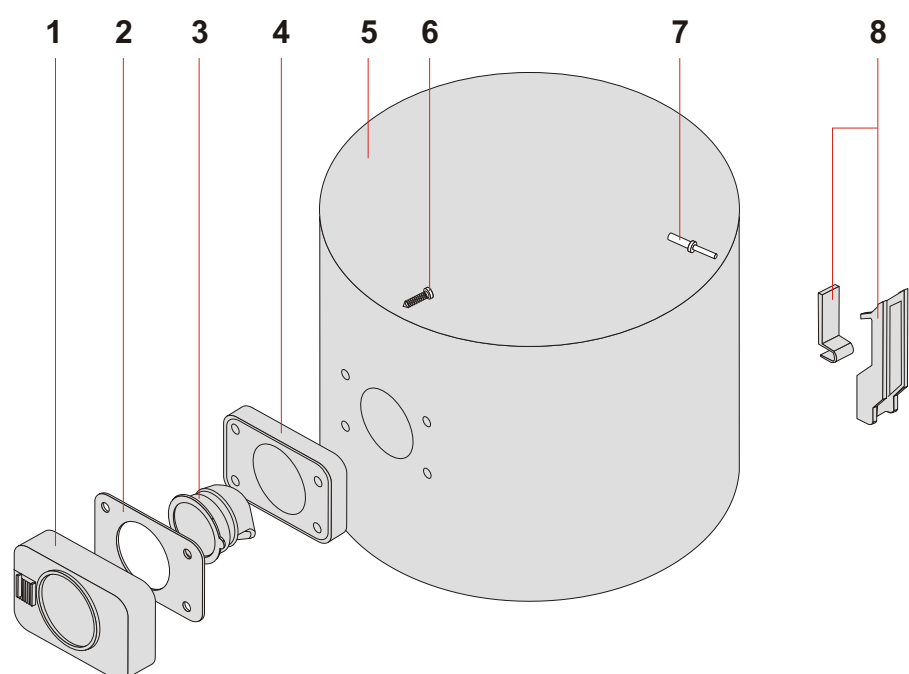


TESTATA KOALA 115-315 XP			REF. 3794 XP
POS	REF.	DESCRIZIONE	N°
1	117	CAVO ELETTRICO 2X1 MT.8,5	1
2	138	PASSACAVO	1
3	139	BLOCCACAVO	1
4	1006	VITE PFU TMT PHL 5X20 ZN NERA P/R	2
5	3464	MORSETT. 300-500 2P RAD	1
6	3733G6	MANIGLIA PANDA GRIGIO 6000	1
7	2627	VITE PAT TMT PHL 5X40 ZN NERA	4
8	1006	VITE PFU TMT PHL 5X20 ZN NERA P/R	2
9	1026	VITE PAT TMT PHL 5X30 ZN NERA	2
10	1026	VITE PAT TMT PHL 5X30 ZN NERA	2
11	3734G6	COPERCHIO PANDA GRIGIO 6 000	1
12	326	INTERRUTTORE ANTISPRUZZO	1
13	3937	FILTRO MTP/65 H=15 D.95	1
14	1050	VITE PAT TMT PHL 5X35 ZN NERA	6
15	2738-1AR	COPERTURA 99 S/FORI ARAGOSTA	1
16	3969	RONDELLA H8 D85X65	1
17	310	ANELLO MOTORE H=15 PLAST.	1
18	3900	FILTRO FONO H=75	1
19	1050	VITE PAT TMT PHL 5X35 ZN NERA	6
20	1006	VITE PFU TMT PHL 5X20 ZN NERA P/R	4
21	21261G6	FERMAMOTORE 500 GRIGIO 6 000	1
22	3901	GUARNIZIONE A L S/F H=5,5	1
23	20047	MOT.BS282 1200W 220-240 50/60 MONO	1
24	7711	GUARNIZIONE A L S/F H=16	1
25	3866	RONDELLA MTP 65MM.18D.230X145	1
26	3190 GG6	BASAMENTO 500 MONOST.C/GUAR. GR6000	1
*	7632 TP 1200	CABLAGGIO 40 CM MOTORE-TP 1200	1

KIT FILTRANTE YES SANFIC. COMPL.			REF. 6052 SAN
POS	REF.	DESCRIZIONE	N°
1	3706	BUSSOLA D.8 PLAST.	4
2	3724	VITE PAT TMT PHL 5X25 IN OX	4
3	21243NE	CORPO ANTISCHIUMA RETE ALTO	1
4	2676-1 G	GALLEGGIANTE 99 ALTO C/GUARN 37 SHA	1
5	507	ANELLO PORTAFILTRO SERIE 500	1
6	2862 SAN	FIL-YES POLYAN3-500 CON REGH180	1
7	2861	CESTELLO 300 CONICO BASSO	1





FUSTO PL.215 C/Q PLAYCOMP.			REF. 21772 PLAY
POS	REF.	DESCRIZIONE	N°
1	2652 AG6 AR	BOCCHETTONER155 G6000 C/PUL.AR	1
2	2846	GUARNIZIONE D.38	1
3	2593	DEFLETTORE 99	1
4	2586G6	GUARNIZIONE R 205 GRIGIO 6000	1
5	21771G6	FUSTO PL.215 C/Q G6	1
6	1026	VITE PAT TMT PHL 5X30 ZN NERA	4
7	1302	RIVETTO 4,8X17	4
8	3602G6	GANCIO A SCATTO COM.GR6000	2

CARRELLO 202 QUADRO G6000 FUSTO PL.			REF. 1219 HP
POS	REF.	DESCRIZIONE	N°
1	1218G6	CORPO CARRELLO QUADRO GRIGIO 6000	1
2	558	RUOTA CARRELLO BOX	4
3	1005	VITE PAT TMT PHL 5X14 ZN NERA P/R	4

