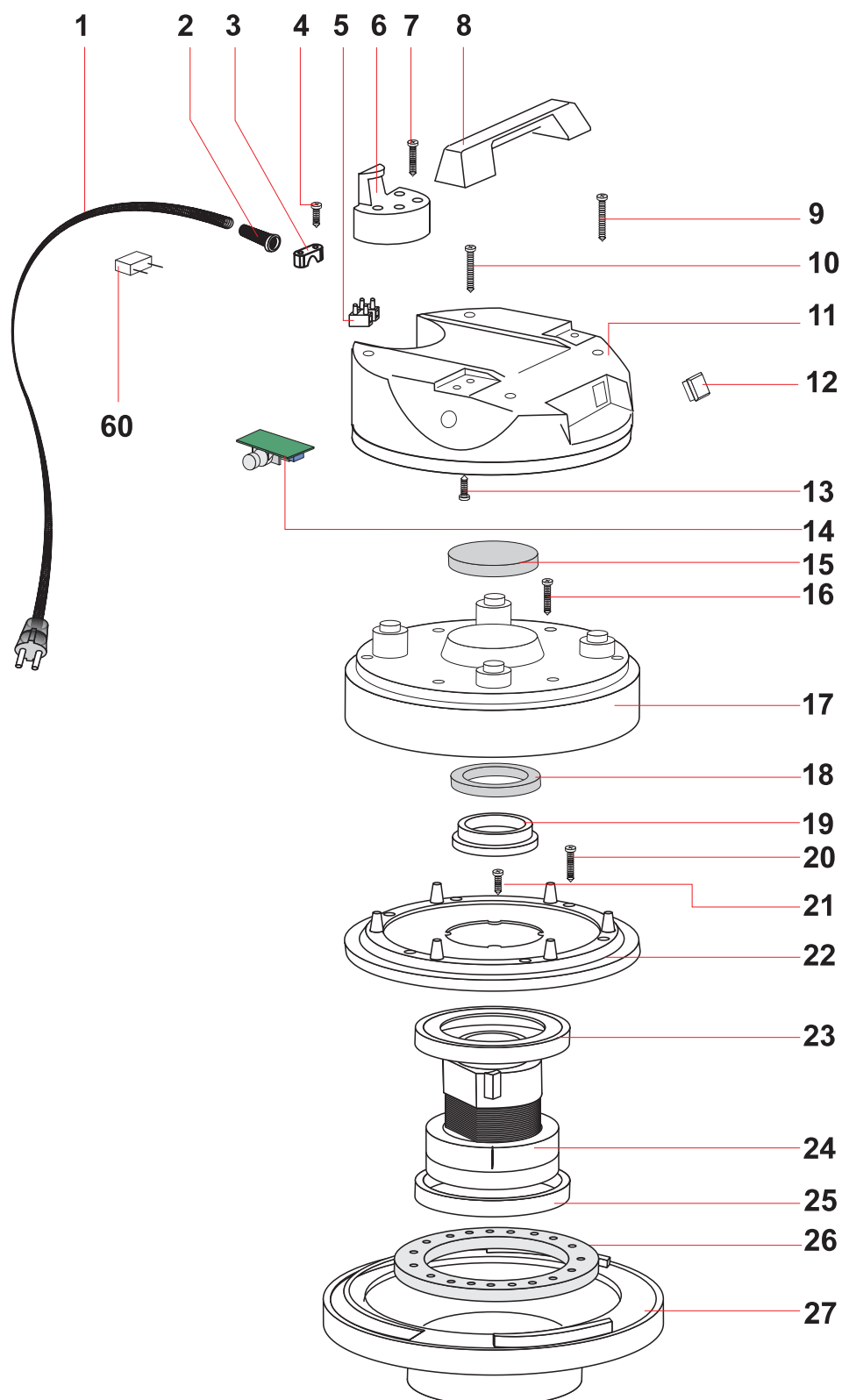


ESTR. LAVA WET

TAV.215/WET
12/10/98

TESTATA 99/WET RAD			REF.3849
POS.	REF.	DESCRIZIONE	N°
1	117	CAVO ELETTRICO 2X1	1
2	138	PASSACAVO	1
3	139	BLOCCACAVO	1
4	1006	VITE PFU TMT PHL 5X20 ZINC. P/R	2
5	450	MORSETTIERA 2 POLI	1
6	2589	GANCIO 99 PORTACAVO	1
7	1026	VITE PAT TMT PHL 5X30 ZINC.	4
8	2588	MANIGLIA 99	1
9	1050	VITE PAT TMT PHL 5X35 ZINC.	2
10	1050	VITE PAT TMT PHL 5X35 ZINC.	2
11	2631 WET	COPERCHIO LAVA WET	1
12	326	INTERUTTORE ANTISPRUZZO	1
13	1006	VITE PFU TMT PHL 5X20 ZINC. P/R	4
14	3732	POTENZIOMETRO	1
15	3937	FILTRO MTP/65	1
16	1050	VITE PAT TMT PHL 5X35 ZINC.	6
17	2738	COPERTURA 99 S/FORI	1
18	3969	RONDELLA H=8 Ø85 X65	1
19	310	ANELLO MOTORE PLAST.H=15	1
20	2627	VITE PAT TMT PHL 5X40 ZINC.	6
21	1006	VITE PFU TMT PHL 5X20 ZINC. P/R	4
22	2591	FERMAMOTORE 99	1
23	3901	GUARNIZIONE AL S/F H=5,5	1
24	3891 S	MOT.BD302 1000W 220-240V 50/60	1
25	3901	GUARNIZIONE AL S/F H=5,5	1
26	3866	RONDELLA FONO Ø 230-145	1
27	1189 G	BASAMENTO 500 C/GUARNIZIONE	1
*	1101	CAVETTO COLLEGAMENTO	2
*	1106	FASCETTA	3
*	1103	FASTON	2

RAD			
POS.	REF.	DESCRIZIONE	N°
60	3658	CONDENS.C/RESIST.1/2 WATT 680 K-OHM	1