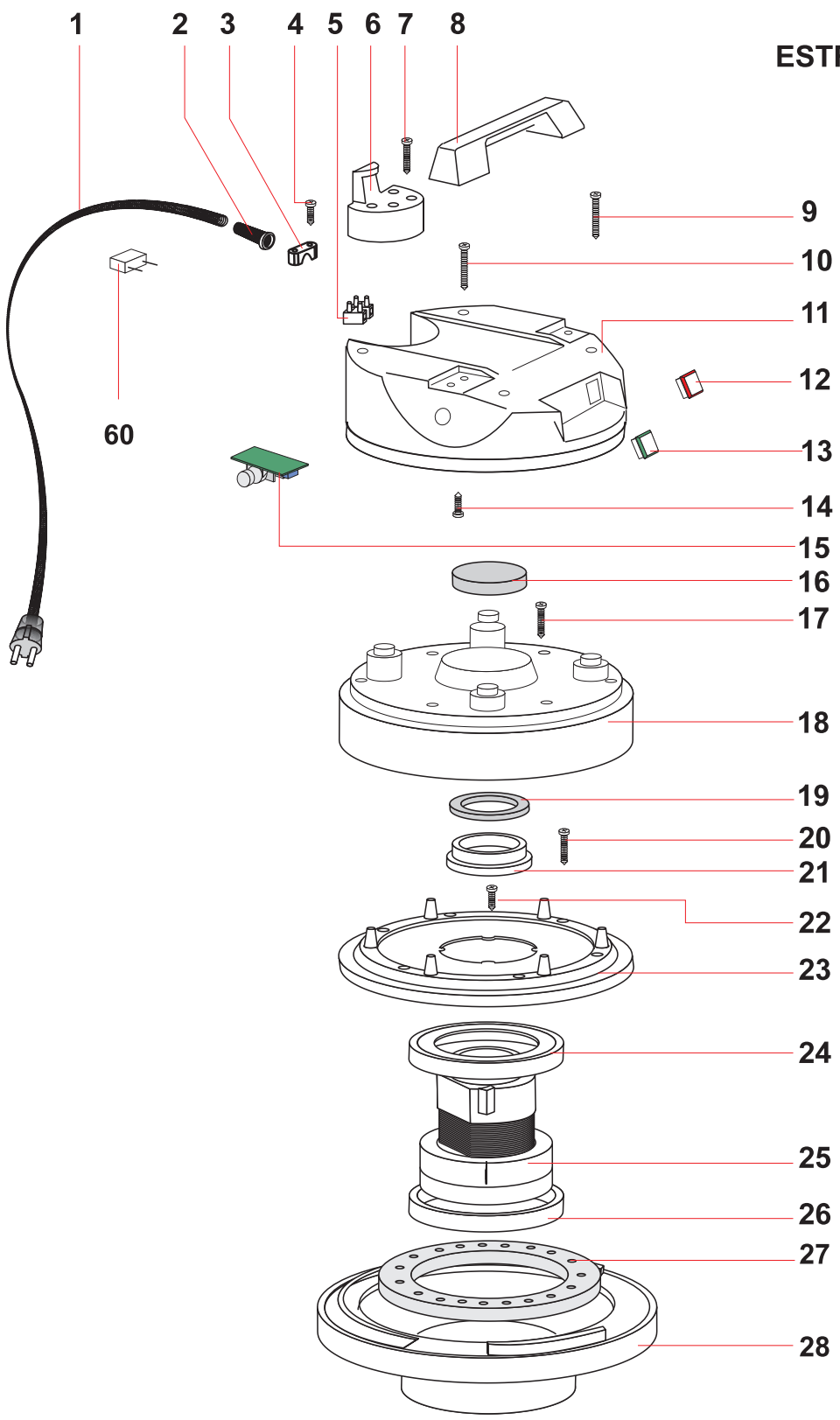


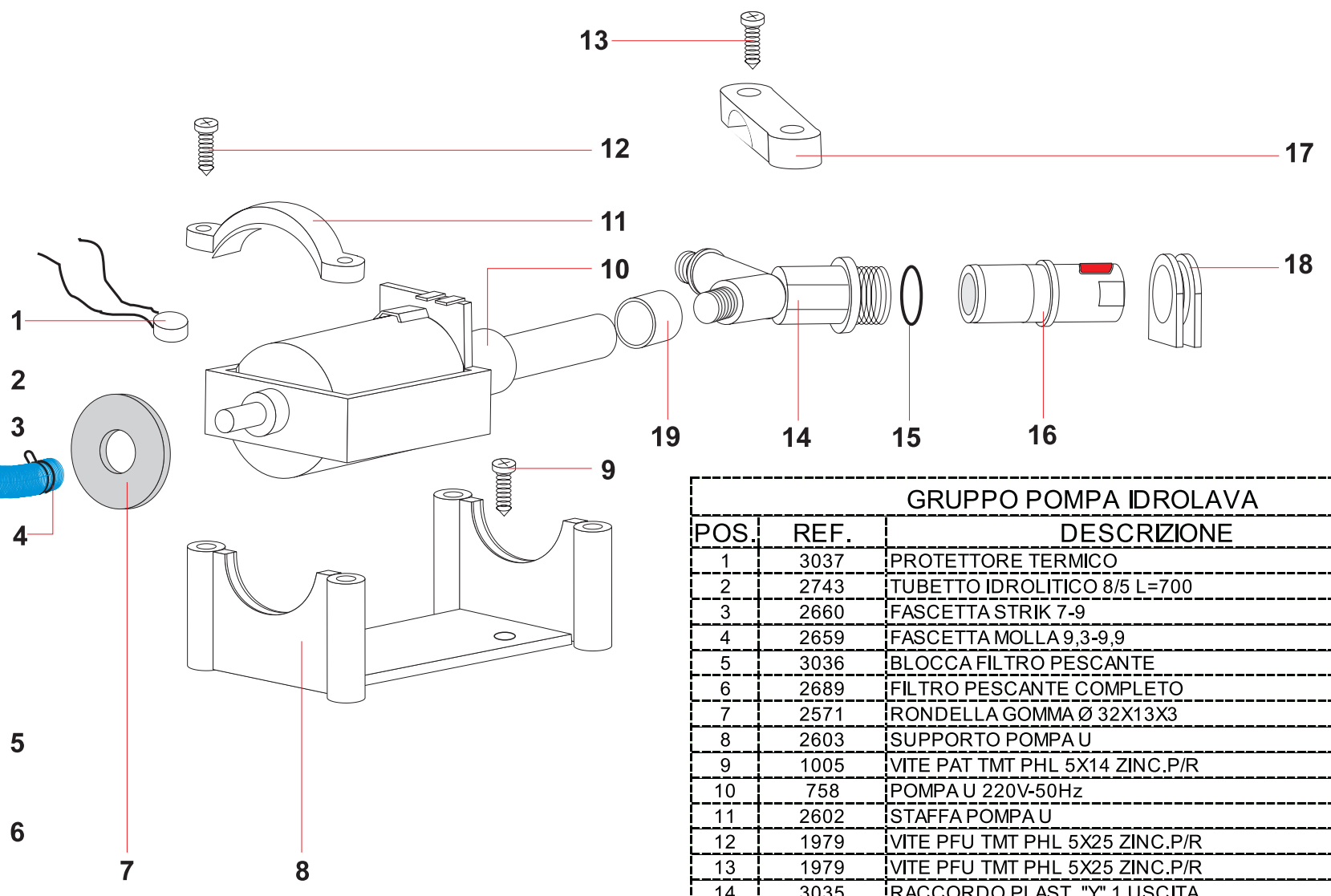
ESTR. LAVA IDRO

TAV.215/6
05/05/98



| TESTATA 99/LAVA IDRO | | REF.2690 IDRO | |
|----------------------|-----------|----------------------------------|----|
| POS. | REF. | DESCRIZIONE | N° |
| 1 | 117 | CAVO ELETTRICO 2X1 | 1 |
| 2 | 138 | PASSACAVO | 1 |
| 3 | 139 | BLOCCACAVO | 1 |
| 4 | 1006 | VITE PFU TMT PHL 5X20 ZINC. P/R | 2 |
| 5 | 450 | MORSETTIERA 2 POLI | 1 |
| 6 | 2589 | GANCIO 99 PORTACAVO | 1 |
| 7 | 1026 | VITE PAT TMT PHL 5X30 ZINC. | 4 |
| 8 | 2588 | MANIGLIA 99 | 1 |
| 9 | 1050 | VITE PAT TMT PHL 5X35 ZINC. | 2 |
| 10 | 1050 | VITE PAT TMT PHL 5X35 ZINC. | 2 |
| 11 | 2631 IDRO | COPERCHIO IDROSAN | 1 |
| 12 | 484 | INTERUTTORE LUMINOSO ANTISPRUZZO | 1 |
| 13 | 756 | INTERUTTORE LUMINOSO VERDE | 1 |
| 14 | 1006 | VITE PFU TMT PHL 5X20 ZINC. P/R | 4 |
| 15 | 3732 | POTENZIOMETRO | 1 |
| 16 | 3937 | FILTRO MTP/65 | 1 |
| 17 | 1050 | VITE PAT TMT PHL 5X35 ZINC. | 6 |
| 18 | 2633 | COPERTURA JOB/LAVA | 1 |
| 19 | 3969 | RONDELLA H=8 Ø 85 X65 | 1 |
| 20 | 2627 | VITE PAT TMT PHL 5X40 ZINC. | 6 |
| 21 | 310 | ANELLO MOTORE PLAST.H=5,5 | 1 |
| 22 | 1006 | VITE PFU TMT PHL 5X20 ZINC. P/R | 4 |
| 23 | 2634 | FERMAMOTORE JOB/LAVA | 1 |
| 24 | 3901 | GUARNIZIONE AL S/F H=5,5 | 1 |
| 25 | 3891 S | MOT.BD302 1000W 220-240V 50/60 | 1 |
| 26 | 3901 | GUARNIZIONE AL S/F H=5,5 | 1 |
| 27 | 3866 | RONDELLA FONO Ø 230-145 | 1 |
| 28 | 2636 | BASAMENTO JOB/LAVA | 1 |
| * | 1101 | CAVETTO COLLEGAMENTO | 5 |
| * | 1106 | FASCETTA | 3 |
| * | 1103 | FASTON | 4 |

| RAD | | | |
|------|------|-------------------------------------|----|
| POS. | REF. | DESCRIZIONE | N° |
| 60 | 3658 | CONDENS.C/RESIST.1/2 WATT 680 K-OHM | 1 |



| GRUPPO POMPA IDROLAVA | | | |
|-----------------------|------|--------------------------------|----|
| POS. | REF. | DESCRIZIONE | N° |
| 1 | 3037 | PROTETTORE TERMICO | 1 |
| 2 | 2743 | TUBETTO IDROLITICO 8/5 L=700 | 1 |
| 3 | 2660 | FASCETTA STRIK 7-9 | 1 |
| 4 | 2659 | FASCETTA MOLLA 9,3-9,9 | 1 |
| 5 | 3036 | BLOCCA FILTRO PESCANTE | 1 |
| 6 | 2689 | FILTRO PESCANTE COMPLETO | 1 |
| 7 | 2571 | RONDELLA GOMMA Ø 32X13X3 | 2 |
| 8 | 2603 | SUPPORTO POMPA U | 1 |
| 9 | 1005 | VITE PAT TMT PHL 5X14 ZINC.P/R | 2 |
| 10 | 758 | POMPA U 220V-50Hz | 1 |
| 11 | 2602 | STAFFA POMPA U | 2 |
| 12 | 1979 | VITE PFU TMT PHL 5X25 ZINC.P/R | 4 |
| 13 | 1979 | VITE PFU TMT PHL 5X25 ZINC.P/R | 2 |
| 14 | 3035 | RACCORDO PLAST. "Y" 1 USCITA | 1 |
| 15 | 1610 | OR 9 | 1 |
| 16 | 6075 | PRESA RAPIDA PLAST.C/V-1/4" F | 1 |
| 17 | 2604 | CAVALLOTTO FISSAGGIO RACCORDO | 1 |
| 18 | 6082 | PASSAFILO SAGOMATO LAVA | 1 |
| 19 | 6118 | BUSSOLA METALLICA 16X12 | 1 |