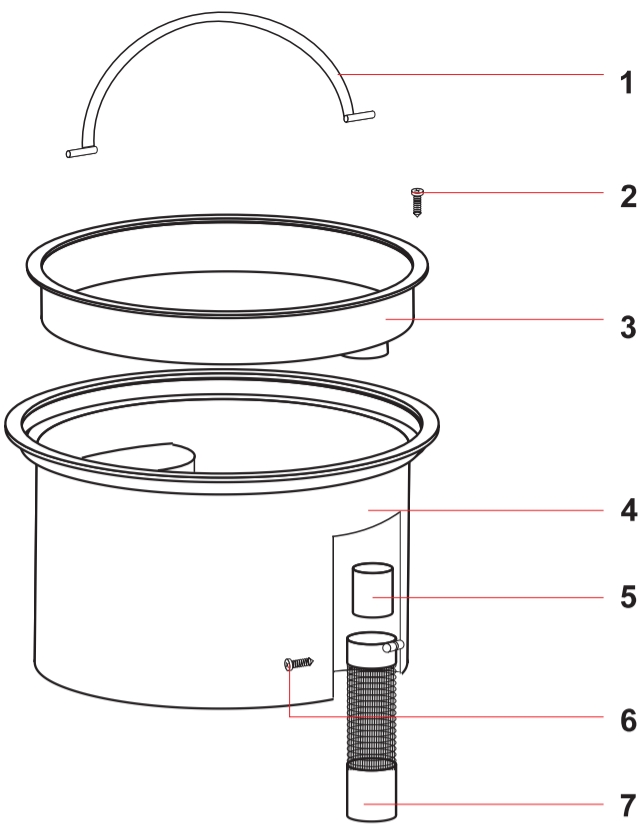


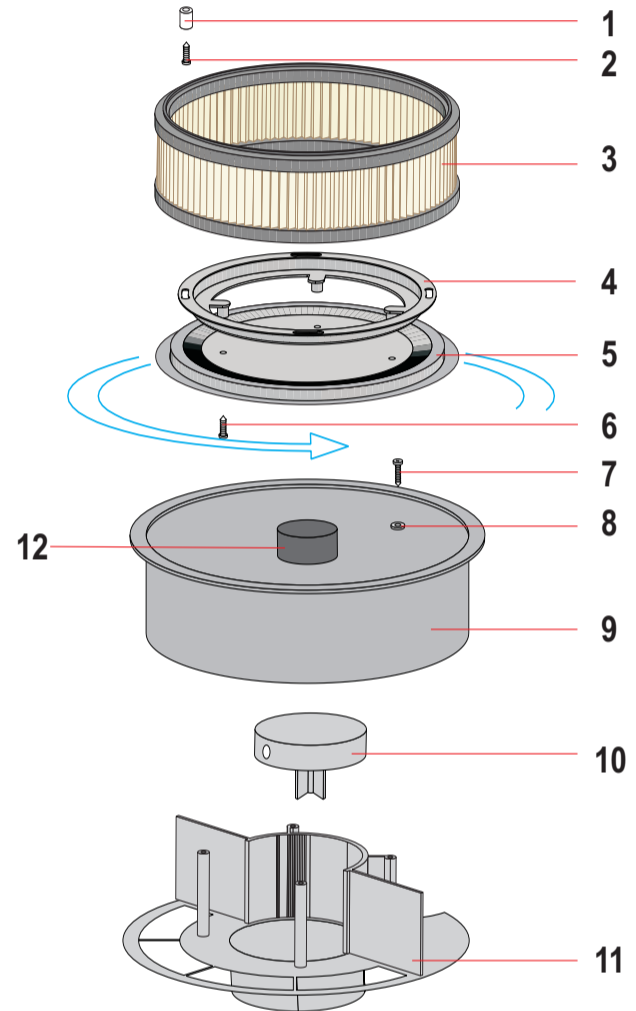
ESTR. LAVA IDRO

TAV.215/6
20/05/2002

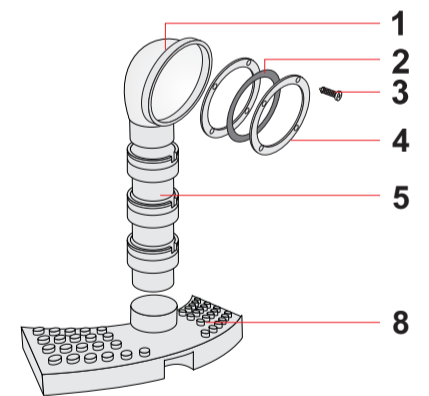


SECCHIO ACQUA PULITA lt.6 COMPLETO			REF.2638
POS	REF	DESCRIZIONE	N°
1	3214	MANIGLIA PLAST. SECCHIO lt.6	1
2	2622	VITE TC CROCE 4,2X16 INOX	4
3	2598	COPERCHIO SECCHIO lt.6	1
4	2597	SECCHIO lt.6	1
5	2580	GALLEGGIANTE NEW	1
6	2622	VITE TC CROCE 4,2X16 INOX	1
7	2592	FILTRO NEW	1

KIT IDRO-WET 300 EUR			REF.6288
POS.	REF.	DESCRIZIONE	N°
1	3706	BUSSOLA Ø8 PLAST.	4
2	3724	VITE PAT TMT PHL 5x25 INOX	4
3	6260	CARTUCCIA POLY 250X219X79	1
4	6281	ANELLO BAIONETTA	1
5	6278	SUPPORTO PIASTRA FILTRO	1
6	6369	VITE TC CROCE 4,2X16 INOX UNI 6954	4
7	3156	VITE PAT TMT PHL 5x20 INOX	4
8	6287	RONDELLA GOMMA Ø 10X4,5X1,5	4
9	6282 IDRO	SUPPORTO 300 IDRO	1
10	6413	GALLEGGIANTE IDRO	1
11	6277	DISCO PARASPRUZZI	1
12	6142	FILTRO PPI/45 Ø50 H=35	1
*	1016	GREMBIALINA PIANAM6 INOX UNI 6592	8



DISPOSITIVO IDRO			REF.6198
POS	REF	DESCRIZIONE	N°
1	6191	CORPO DEFLETTORE IDRO	1
2	6192	GUARNIZIONE DEFLETTORE IDRO	1
3	3049	VITE AUT.TC PHL 3,5X13 INOX	4
4	6193	FLANGIA DEFLETTORE IDRO	2
5	7638	TUBO MODULARE DISPOSITIVO IDRO	3
8	6194	CORPO DIFFUSORE IDRO	1



FUSTO 99/LAVA-IDRO COMPLETO			REF.2644 IDRO
POS.	REF.	DESCRIZIONE	N°
1	2643	FUSTO 99	1
2	1300	RIVETTO 5X24,5	4
3	1847/S	GANCIO PLASTICA COMPLETO	2
4	1026	VITE PAT TMT PHL 5X30 ZINC.	4
5	2846	GUARNIZIONE Ø 38	1
6	2586	GUARNIZIONE R 205	1
7	2608	MOLLA PULSANTE 99	1
8	2593	DEFLETTORE 99	1
9	2594	PULSANTE 99 IN 2 PEZZI	1
10	2583	BOCCHETTONE 99	1
11	2630	FASCIA ANTIURTO 99	1
12	558	RUOTA CARRELLO BOX	4

