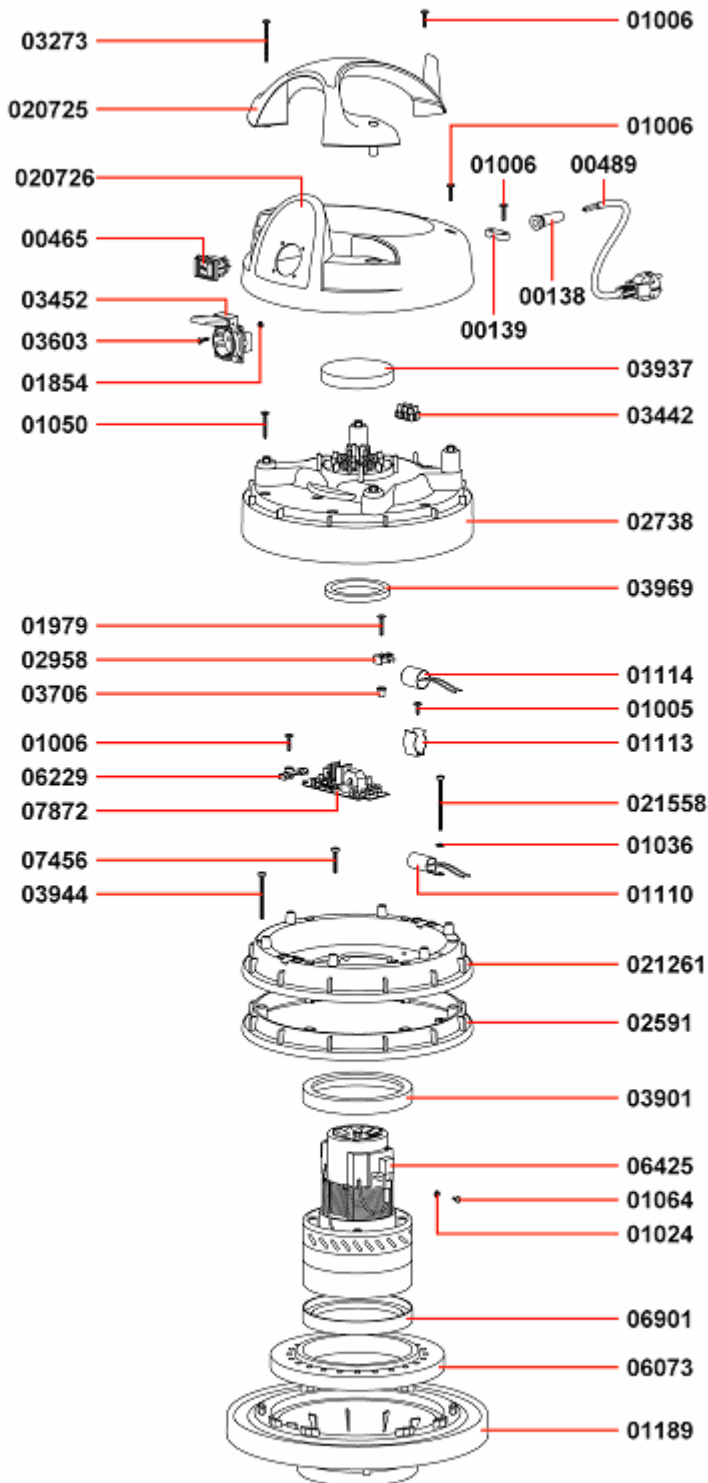




TESTATA JUSTO TPR 504 RAD AR/G6 TC

021042J P AR/G6

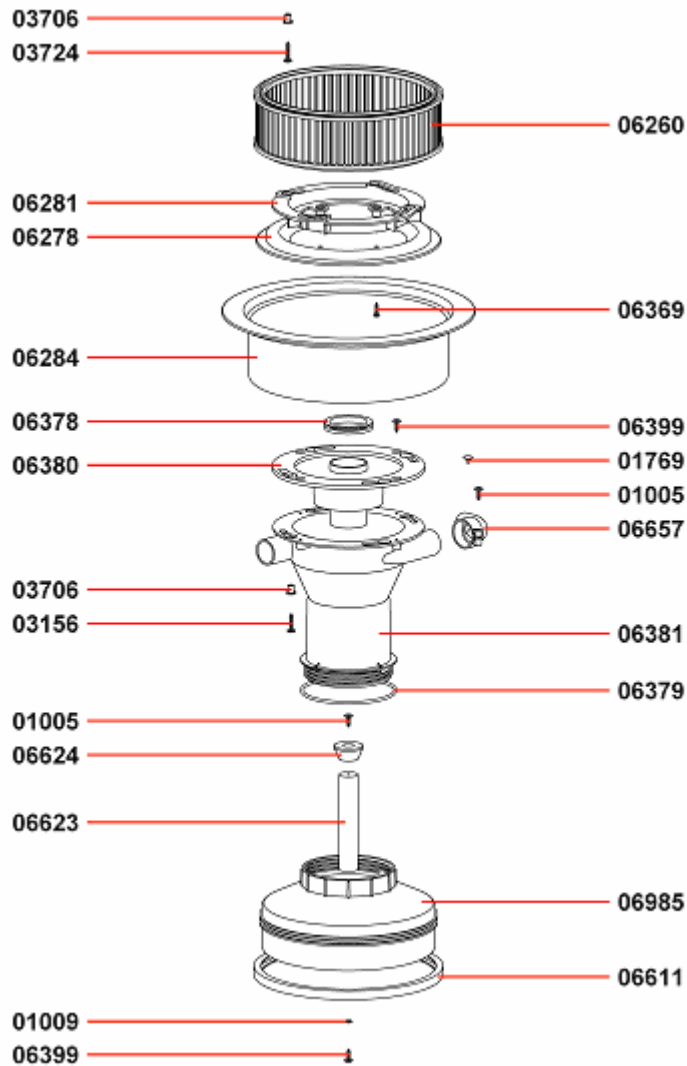


Codice	Descrizione	N°
00138	PASSACAPO	1,00
00139	BLOCCA CAVO	1,00
00465/B	COMMUTATORE ANTISPRUZZO	1,00
00489	CAVO ELETTRICO 3X1,5 MT.8,5	1,00
01005	VITE PAT TMT PHL 5X14 ZN NERA P/R	1,00
01006	VITE PFU TMT PHL 5X20 ZN NERA P/R	1,00
01006	VITE PFU TMT PHL 5X20 ZN NERA P/R	2,00
01006	VITE PFU TMT PHL 5X20 ZN NERA P/R	2,00
01024	RONDELLA DENTELLATA M4 UNI 8842	1,00
01036	RONDELLA PIANA M 5-5,3 D.E 11,5	1,00
01050	VITE PAT TMT PHL 5X35 ZN NERA	6,00
01064	VITE TC CROCE M 4X8 UNI 7687	1,00
01110/C	CONDENSATORE C/PI. COMPLETO FASTON	1,00
01113	STAFFA BLOCCAGGIO TOROIDE	1,00
01114/C	TOROIDE CON TERMINAZIONI JUSTO	1,00
01189 GPG6	BASAMENTO 500 C/GUARN.E PI. GR6000	1,00
01854	DADO M 4 UNI 5588	4,00
01979	VITE PFU TMT PHL 5X25 ZN NERA P/R	1,00
020725AR	MANIGLIA TOPPER 500 ARAGOSTA	1,00
020726G6 SK	COPERCHIO TOPPER 500 G6 X P/SCHUKO	1,00
021261G6	FERMAMOTORE 500 GRIGIO 6000	1,00
021558	VITE TC CROCE M 5X70 UNI 7687	1,00
02591/T G6	FERMAMOTORE 99 TORNITO GRIGIO 6000	1,00
02738-1AR	COPERTURA 99 S/FORI ARAGOSTA	1,00
02958 FF	MORSETTO MASSA C/FASTON	1,00
03273	VITE PAT TMT PHL 5X55 ZN NERA	2,00
03442/2	MORSETT. 300-500 3P 4/C S/R	1,00
03452	PRESA SCHUKO C/SPORTELLO	1,00
03603	VITE TSP CROCE M 4X16 UNI 7688	4,00
03706	BUSSOLA D.8 PLAST.	1,00
03901	GUARNIZIONE A L S/F H=5,5	1,00
03937	FILTRO MTP/65 H=15 D.95	1,00
03944	VITE TC CROCE 5X60 R.FIX 7981 ZN	6,00
03969	RONDELLA H8 D85X65	1,00
06073	FILTRO FONO D.230	1,00
06229	STAFFA BLOCCA SCHEDA	2,00
06425 SA	MOT.BT431 AD 1300W 240/50	1,00
06901	GUARNIZIONE A L S/F H=8	1,00
07456	VITE TRIL TT 5X25 TC ZN UNI8112	4,00
07872	SCHEDA ELETTRONICA TELECONTROL 2000	1,00



DISPOSITIVO CICLONE 500

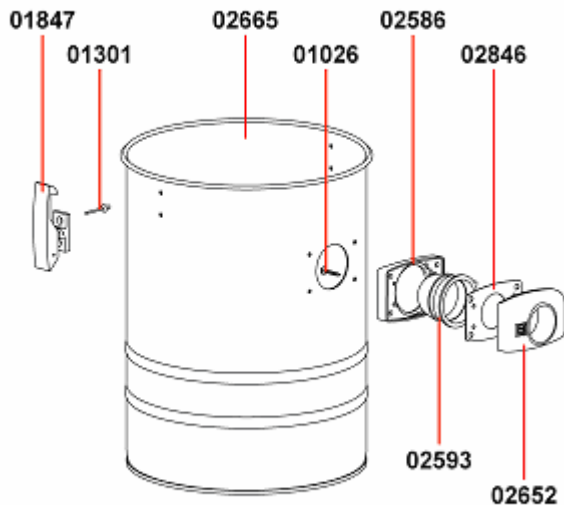
06401



Codice	Descrizione	N°
01005	VITE PAT TMT PHL 5X14 ZN NERA P/R	3,00
01009	RONDELLA DENTELLATA M5 UNI 8842	1,00
01769	CHIODI PLASTICA ATLANTA	2,00
03156	VITE PAT TMT PHL 5X20 INOX	4,00
03706	BUSSOLA D.8 PLAST.	4,00
03706	BUSSOLA D.8 PLAST.	4,00
03724	VITE PAT TMT PHL 5X25 INOX	4,00
06260	CARTUCCIA POLY 250X219X80,5	1,00
06278	SUPPORTO PIASTRA FILTRO	1,00
06281	ANELLO BAIONETTA	1,00
06284	SUPPORTO CICLONE 500	1,00
06369	VITE AUT.TC PHL 4,2X16 INOX	4,00
06378	PASSAFILO DI TENUTA CICL.300/500	1,00
06379	GUARNIZIONE TAPPO CICLONE 300/500	1,00
06380	COPERCHIO CICLONE 300/500	1,00
06381	CONO CICLONE 300/500	1,00
06399	VITE PAT TMT PHL 5X15 ZN NERA	5,00
06611	FASCIA SCATOLA CICLONE	1,00
06623	CORPO PVC D.25X130	1,00
06624	DEFLETTORE PVC D.38X18	1,00
06657	GOMITO CICLONE 500	2,00
06985	TAPPO CICLONE CON SCATOLA	1,00

FUSTO CYC 500 AISI 430 G6/AR COMPL.

02666 CYC G6/AR



Codice	Descrizione	N°
01026	VITE PAT TMT PHL 5X30 ZN NERA	4,00
01301	RIVETTO 05X11	4,00
01847/SG6	GANCIO PLAST.COMPL. GR6000	2,00
02586G6	GUARNIZIONE R 205 GRIGIO 6000	1,00
02593	DEFLETTORE 99	1,00
02652 AG6 AR	BOCCHETTONE R155 G6000 C/PUL.AR	1,00
02665 CYC	FUSTO MEC 500 AISI 430 PER CICLONE	1,00
02846	GUARNIZIONE D.38	1,00



CARRELLO 202 QUADRO NERO

01219NE

Codice	Descrizione	N°
00558	RUOTA CARRELLO BOX	4,00
01218NE	CORPO CARRELLO QUADRO NERO	1,00

