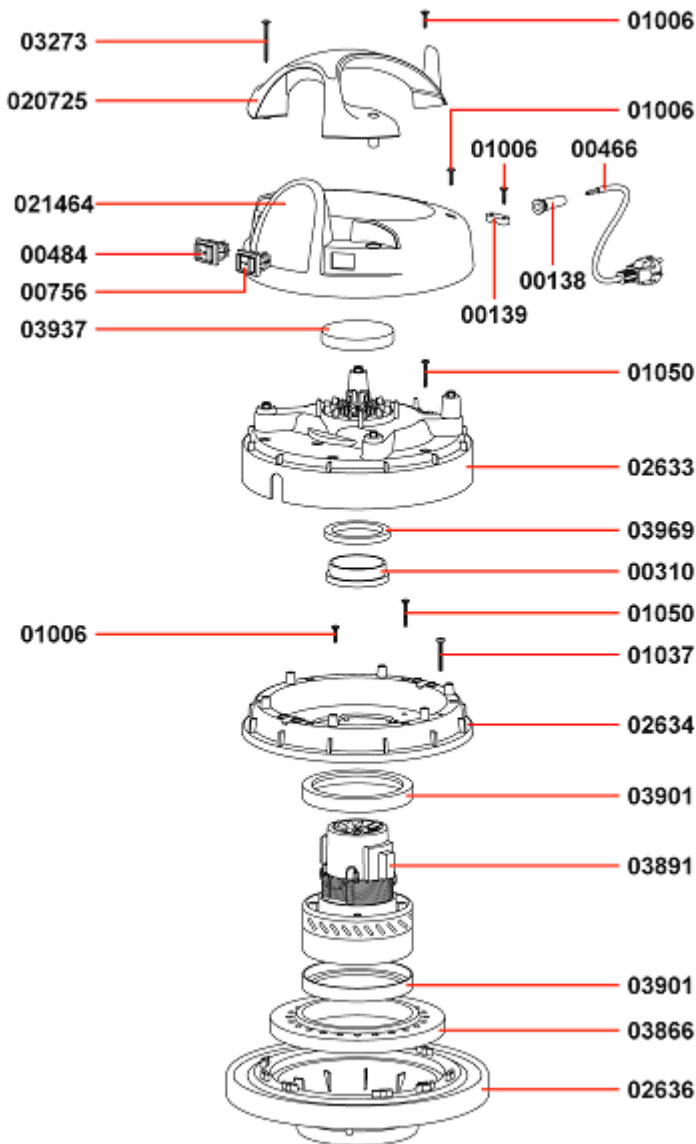




TESTATA GAMMA 300 2ST RAD C/P AR/G6

021188/2P AR/G6

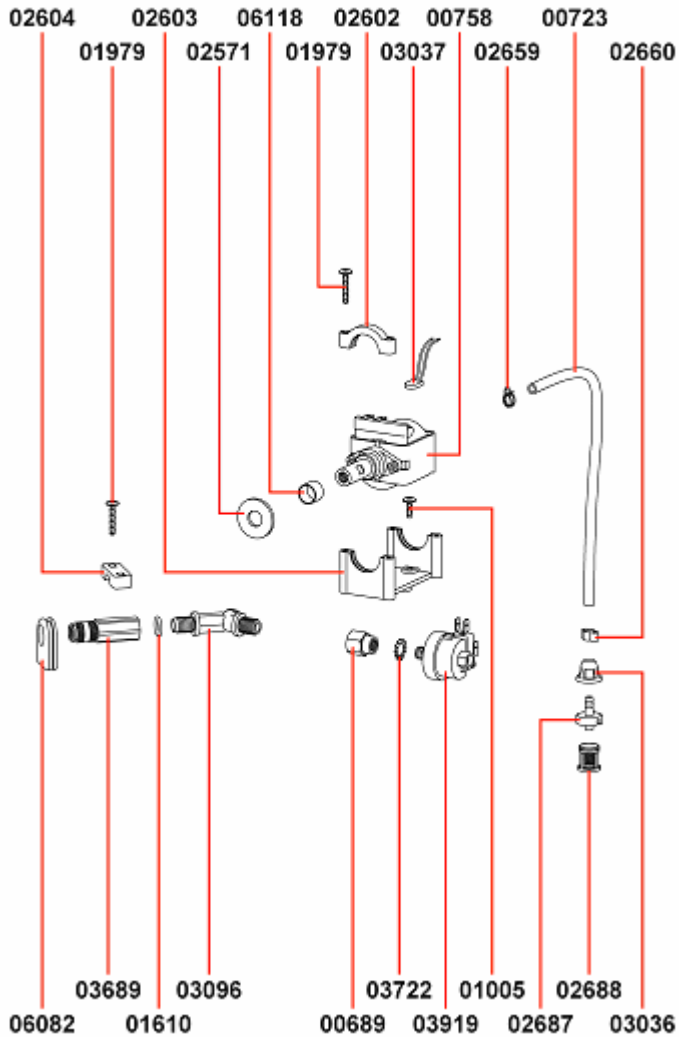


Codice	Descrizione	N°
00138	PASSACAVO	1,00
00139	BLOCCA CAVO	1,00
00310	ANELLO MOTORE H=15 PLAST.	1,00
00466	CAVO ELETTRICO 3X1 MT.8,5	1,00
00484	INTERRUTTORE LUM.ROSSO ANTISPRUZZO	1,00
00756	INTERRUTTORE LUM.VERDE ANTISPRUZZO	1,00
01006	VITE PFU TMT PHL 5X20 ZN NERA P/R	1,00
01006	VITE PFU TMT PHL 5X20 ZN NERA P/R	2,00
01006	VITE PFU TMT PHL 5X20 ZN NERA P/R	2,00
01006	VITE PFU TMT PHL 5X20 ZN NERA P/R	4,00
01037	VITE TC CROCE M 5X40 UNI 7687	1,00
01050	VITE PAT TMT PHL 5X35 ZN NERA	6,00
01050	VITE PAT TMT PHL 5X35 ZN NERA	6,00
020725AR	MANIGLIA TOPPER 500 ARAGOSTA	1,00
021464G6	COPERCHIO GAMMA 200 GR.6000	1,00
02633AR	COPERTURA JOB/LAVA ARAGOSTA	1,00
02634G6	FERMAMOTORE JOB/LAVA GR. 6000	1,00
02636 GPG6	BASAMENTO JOB/LAVA C/G.C/P. GR.6000	1,00
03273	VITE PAT TMT PHL 5X55 ZN NERA	2,00
03866	RONDELLA MTP 65MM.18D.230X145	1,00
03891/E	MOT.BD302 1000W 220-240 50/60 AL	1,00
03901	GUARNIZIONE A L S/F H=5,5	1,00
03901	GUARNIZIONE A L S/F H=5,5	1,00
03937	FILTRO MTP/65 H=15 D.95	1,00
03969	RONDELLA H8 D85X65	1,00
06910	KIT ELET.ESTR.300/500 C/PRES.RAD	1,00
07632/PI TP	CABLAGGIO 40CM MOTORE POKE-IN-TP	1,00



GRUPPO POMPA LAVA C/PRESS.

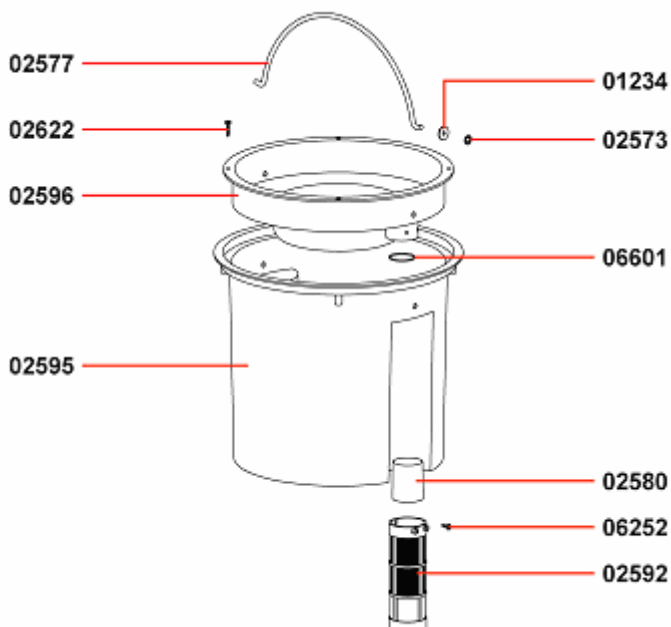
06926/OTT



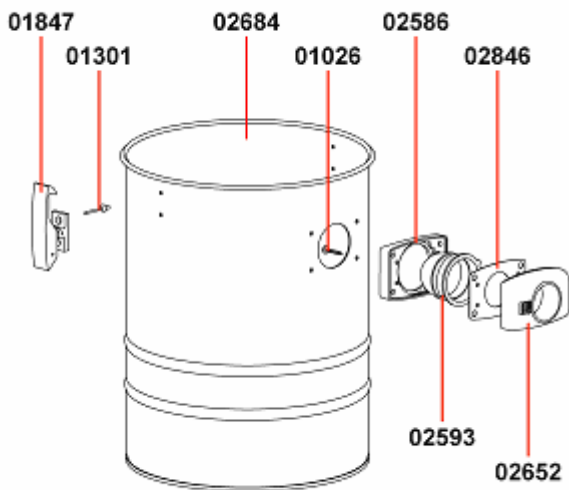
Codice	Descrizione	N°
00689	RACCORDO 1/4" F. 1/8" F.	1,00
00723	TUBO IDROL. 8 X 5 AL METRO NERO	0,70
00758	POMPA "U" 230 V.50 HZ	1,00
01005	VITE PAT TMT PHL 5X14 ZN NERA P/R	2,00
01610	OR 9	1,00
01979	VITE PFU TMT PHL 5X25 ZN NERA P/R	4,00
01979	VITE PFU TMT PHL 5X25 ZN NERA P/R	2,00
02571	RONDELLA GOMMA D.32X13X3	2,00
02602	STAFFA POMPA "U"	2,00
02603	SUPPORTO POMPA "U"	1,00
02604	CAVALLOTTO FISSAGGIO RACCORDO	1,00
02659	FASCETTA MOLLA 9,3-9,9	1,00
02660	FASCETTA STRICK 7-9	1,00
02687	PORTAGOMMA FILTRO PESCANTE	1,00
02688	FILTRO PESCANTE	1,00
03036	BLOCCA FILTRO PESCANTE	1,00
03037	PROTETTORE TERMICO	1,00
03096	RACCORDO PLAST."Y" 2 USCITE	1,00
03689/OTT	PRESA RAPIDA OTT.C/V-1/4"F	1,00
03722	RONDELLA DENTELLATA M10 UNI 8842	1,00
03919	PRESSOSTATO GP110	1,00
06082	PASSAFILO SAGOMATO LAVA	1,00
06118	BUSSOLA METALLICA 16X12	1,00

SECCHIO ACQUA PULITA LT.11 COMPLETO

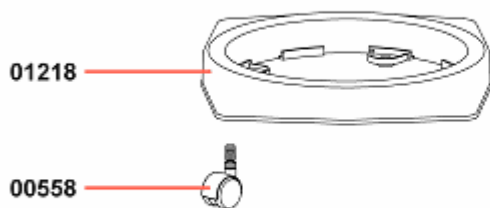
02683



Codice	Descrizione	N°
01234	RONDELLA GOMMA D.18X5X1,5	2,00
02573	ROSETTA AUTOBLOC.X ALBERI D.6 ZA6	2,00
02577	MANIGLIA INOX SECCHIO PICC. PIEG.	1,00
02580-1NE	GALLEGGIANTE NEW NERO	1,00
02592-1	CORPO ANTISCHIUMA MINI D.50	1,00
02595	SECCHIO GRANDE LT.11	1,00
02596	COPERCHIO SECCHIO LT. 11 NERO	1,00
02622	VITE AUT.TC PHL 4,2X19 INOX	4,00
06252	VITE AUT.TC PHL 3,9X13 INOX	2,00
06601	OR 2100 DIA.25,12X1,78	1,00

FUSTO KONG AISI 304 COMPL.
02685 KONG


Codice	Descrizione	N°
01026	VITE PAT TMT PHL 5X30 ZN NERA	4,00
01301	RIVETTO 05X11	4,00
01847/SG6	GANCIO PLAST.COMPL. GR6000	2,00
02586G6	GUARNIZIONE R 205 GRIGIO 6000	1,00
02593	DEFLETTORE 99	1,00
02652 AG6 AR	BOCCHETTONE R155 G6000 C/PUL.AR	1,00
02684	FUSTO MEC 500 AISI 304	1,00
02846	GUARNIZIONE D.38	1,00

CARRELLO 202 QUADRO G6000
01219


Codice	Descrizione	N°
00558	RUOTA CARRELLO BOX	4,00
01218G6	CORPO CARRELLO QUADRO GRIGIO 6000	1,00