



IPC Integrated Professional Cleaning

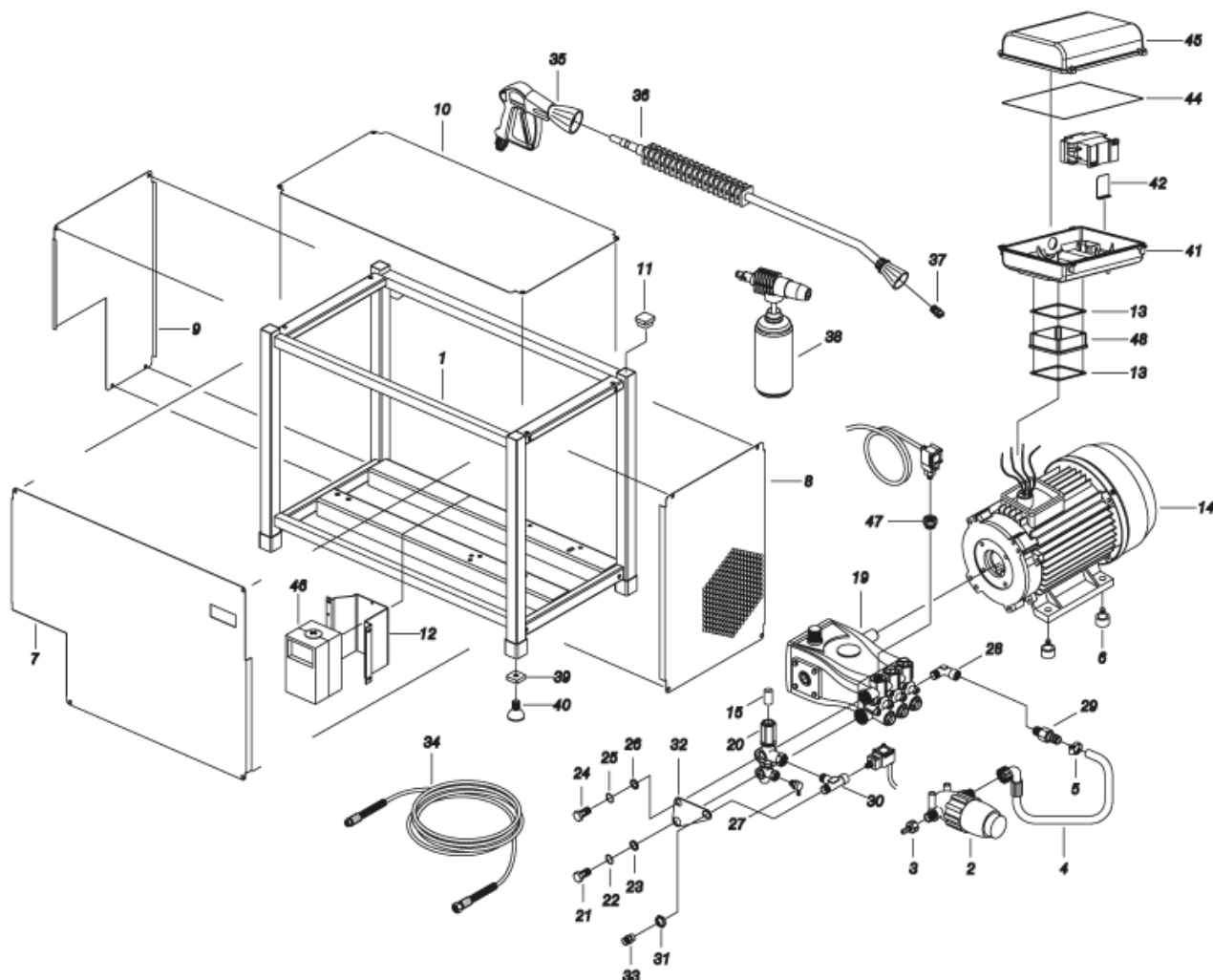
IPC Portotecnica

Список Запчастей

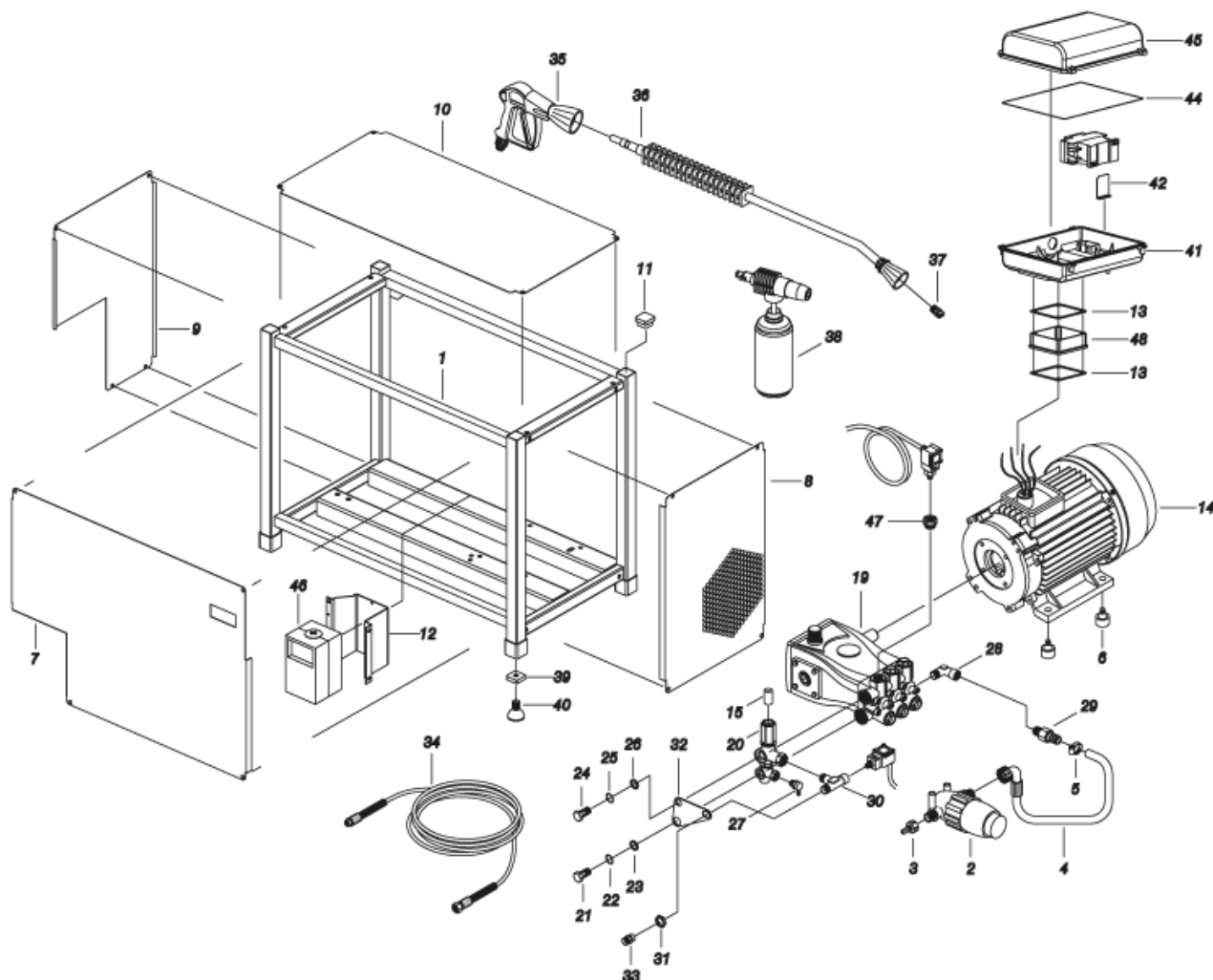
FORCE Ltd

С-ка: IDAF40463

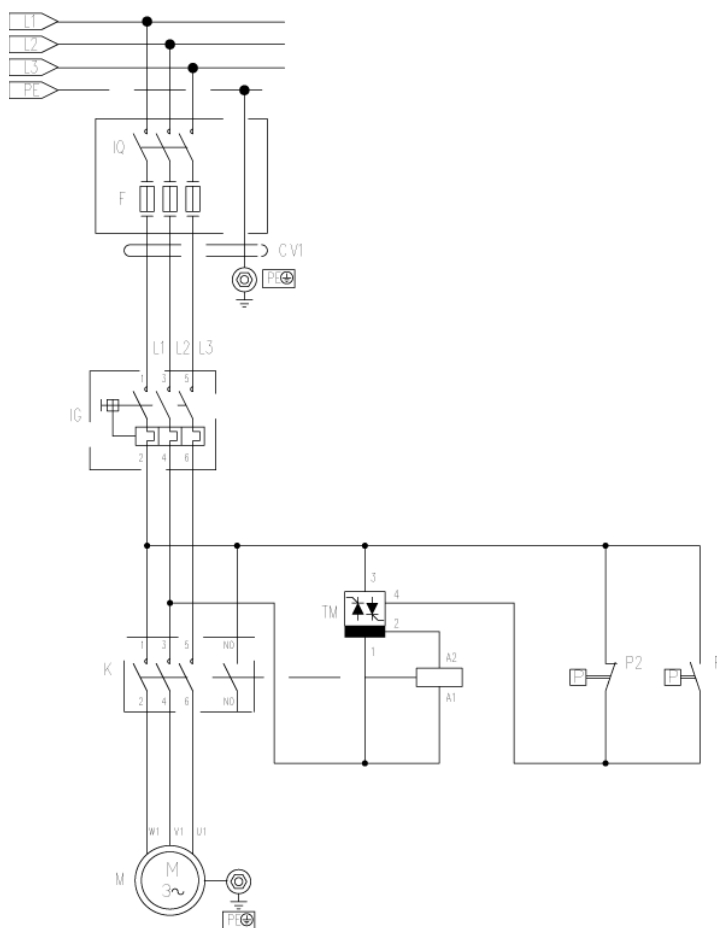
Модель: IDROP MUR. ML.C DS 2840 T 400/50 3-01PRS



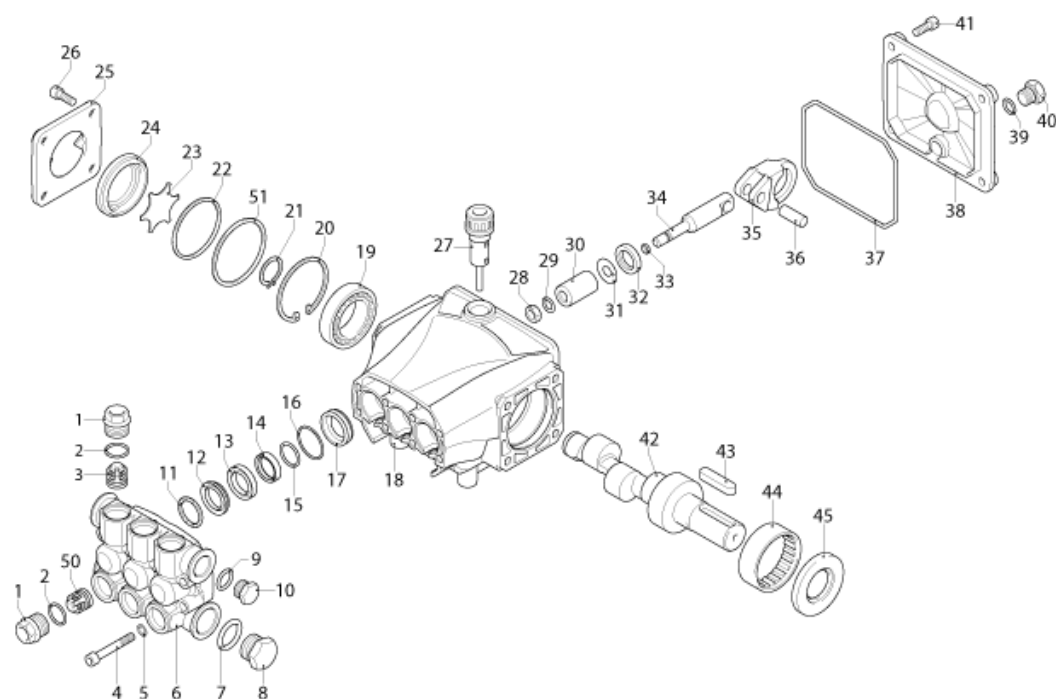
С-ка	К	N. з/ч.	N. з/ч. Клиента	Описание	Кол-во	Действителен:		Цена
						С	По	
0001	LAFN	40426		РАМА MURALE ML.C	1,00	07/2012		--
0002	FTAC	40010		ФИЛЬТР ДЛЯ ВОДЫ 3/4 MM 100MS ARG	1,00			--
0003	RCVR	29600		РАЗЪЕМ С КРАНОМ-ВЕНТИЛЕМ PTC 3/4 F	1,00			--
0004	TBBP	40041		ШЛАНГ НИЗКОГО ДАВЛЕНИЯ L=500 3/4F 90° -LIB.	1,00			--
0005	FSVR	00431		КЛЕММА D. 16-25	1,00			--
0006	ABGO	13580		ЗАЩ. ОТ ВИБРАЦ. 30X20- 2M8X23 -60+5SH	4,00			--
0007	LAFN	40507		ПЕРЕДНЯЯ ПАНЕЛЬ MURALE ML.C RD.	1,00			--
0008	LAFN	40509		БОКОВАЯ ПАНЕЛЬ MURALE ML.C RD.	1,00			--
0009	LAFN	40511		БОКОВАЯ ПАНЕЛЬ MURALE ML.C SX RD.	1,00			--
0010	LAFN	40512		ПАНЕЛЬ SUP. MODULO MUR.ML.C RD.	1,00			--
0012	LAFN	40447		ПЛАСТИНА FISS. Q.EL. x MUR.ML.C	1,00			--
0013	GUGO	10881		УПЛОТНЕНИЕ M.E.L. 73X73	2,00	08/2012		--
0013	GUGO	41631		УПЛОТНЕНИЕ GR 80 -MЕС 80/112	2,00		07/2012	--
0013	GUGO	10881		УПЛОТНЕНИЕ M.E.L. 73X73	1,00			--
0014	MOTR	40014		3-ХФАЗНЫЙ ДВИГАТЕЛЬ В3-В14/АС НР5.5 400-50 2Р	1,00			--
0015	PVVR	40273		АДАПТЕР VRF-2 RG.	1,00	01/2013		--
0019	PPAP	40056		НАСОС RCS 13.18 DX N	1,00			--
0020	VVAZ	40017		КЛАПАН MV 625 AR-R AF S/I.RG.	1,00		01/2013	--
0020	VVAZ	40031		КЛАПАН VRF-2 AR-R AF S/I.	1,00	01/2013		--
0021	RCDS	40103		ВИНТ G 1/2 L=50 INX	1,00			--
0022	GUGO	02259		ПРОКЛАДКА D. 15.54 X 2.62 NBR 70SH	1,00			--
0023	VTRS	12491		ШАЙБА 1/2	1,00		02/2014	--
0023	VTRS	40023		ШАЙБА D.21.5X27 X1.5 AL.	1,00	03/2014		--
0024	RCDS	40104		ВИНТ G 3/8 L=50 INX	1,00			--
0025	GUGO	03510		ПРОКЛАДКА D. 12.37 X 2.62 NBR 70SH	1,00			--
0026	VTRS	12492		ШАЙБА 3/8	1,00		02/2014	--
0026	VTRS	40022		ШАЙБА D.17 X23 X1.5 AL.	1,00	03/2014		--
0028	RCVR	00575		КОЛЕНЧАТЫЙ ПАТРУБОК 1/2" M/F A10	1,00			--
0029	RCVR	40039		ПЕРЕХОДНИК ДЛЯ ШЛАНГА (ФИТИНГ) 1/2 M D.12-16 N180	1,00			--
0030	RCVR	72850		ШТУЦЕР А Т 3/8M-3/8M-1/4F-OT	1,00			--
0031	RCDS	40105		КОНТРГАЙКА G 3/8 ES.19 SP.4 OT	1,00			--
0032	LAFN	40434		КРЕПЛЕНИЕ VALV.AZZERAM. ML.C. INOX	1,00			--
0033	RCDS	72894		ШТУЦЕР M22x1,5-3/8"	1,00			--
0034	TBAP	25324		ШЛАНГ ВЫСОКОГО ДАВЛЕНИЯ R1 МТ 10 5/16" C/2 IRV 200	1,00			--
0035	IPIP	40006		РУКОЯТКА G 5100+AT.RAP.AR3-K +SW.M	1,00			--
0036	LCLC	40004		СТВОЛ SF-IX/PU 700 +AR3-K +1/4F	1,00			--
0037	UGLN	49991		СОПЛО LESH 1/4 2504	1,00			--
0039	VTVR	40018		ОГРАНИЧИТЕЛЬ NDX.Q-30x1,5-M8	4,00	07/2012		--
0040	VTVR	40043		НОЖКА D.40 M8X40 SND.	4,00			--



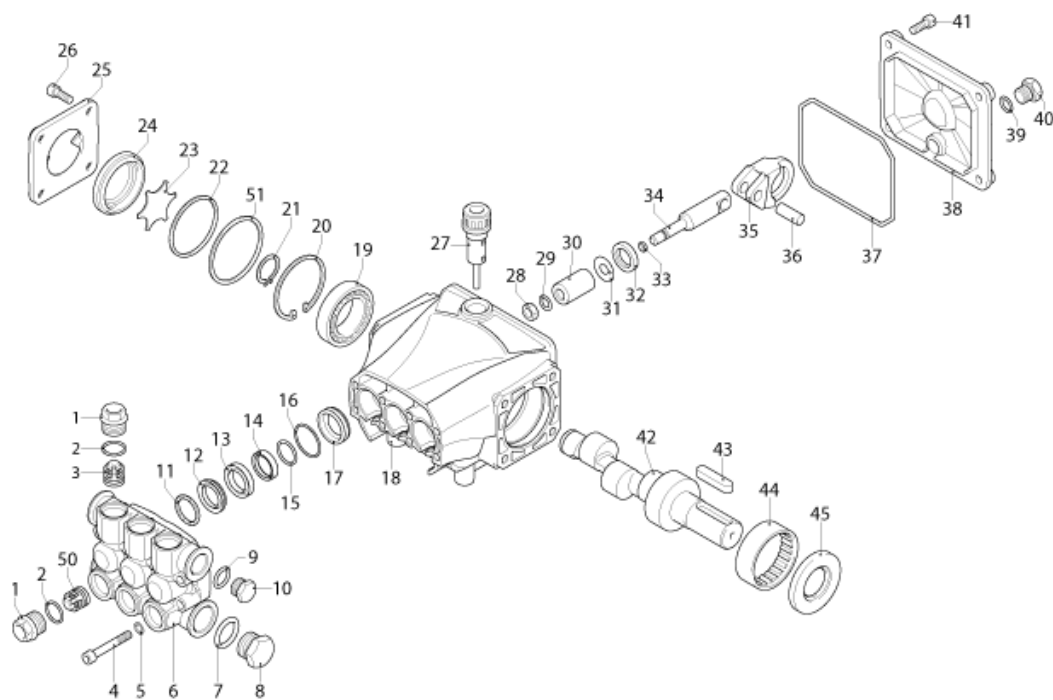
С-ка	К	N. з/ч.	N. з/ч. Клиента	Описание	Кол-во	Действителен:		Цена
						С	По	
0041		MPVR40334		БЛОК УПРАВЛЕНИЯ PW-C4/50 ABS BK.	1,00			--
0042		LAFN40458		ДЕРЖАТЕЛЬ PW-C40 INX	1,00			--
0044		GUGO33675		СОЕДИНЕНИЕ MOUSSE D. 4	0,90			--
0045		MPVR40409		КРЫШКА ЭЛЕКТРОЩИТКА PW-C40/ML.C ABS BK.	1,00			--
0046		MEVR71576		КОРОБКА WMX	1,00			--
0047		PVVR40183		ПРОБКА AR RC C/F. 1/8F+OR	1,00			--
0048		MPVR13033		РАСПОРКА SIC H90	1,00			--



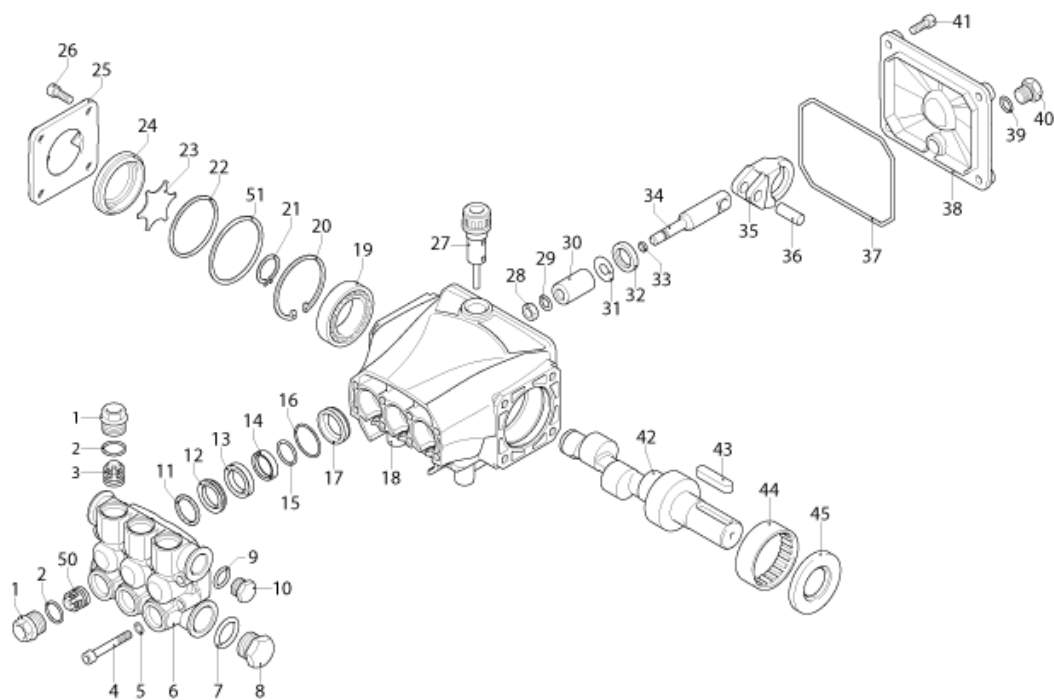
С-ка	К	N. з/ч.	N. з/ч. Клиента	Описание	Кол-во	Действителен:		Цена
						С	По	
K		МЕТТ40664		ПУЛЬТ ДИСТАНЦИОННОГО УПРАВЛЕНИЯ SIE 3RT 101700AV01	1,00			--
IG		МЕСI71645		ВЫКЛЮЧАТЕЛЬ WMX MS 25 10-16 A	1,00			--
P1		МЕРPF39741		ПЕРЕКЛЮЧАТЕЛЬ ДАВЛЕНИЯ МТМ 1/8М NA/NC 25В. MICRO	1,00			--
P2		МЕРPF39902		ПЕРЕКЛЮЧАТЕЛЬ ДАВЛЕНИЯ МТМ 1/4М NA/NC 25В. MICRO	1,00			--
TM		МЕТУ37439		ТАЙМЕР THV/1S 380-415V 30S.5/60	1,00			--
CV1		МЕСВ40182		КАБЕЛЬ H07 RNF 4X1.5 L=6.500	1,00			--



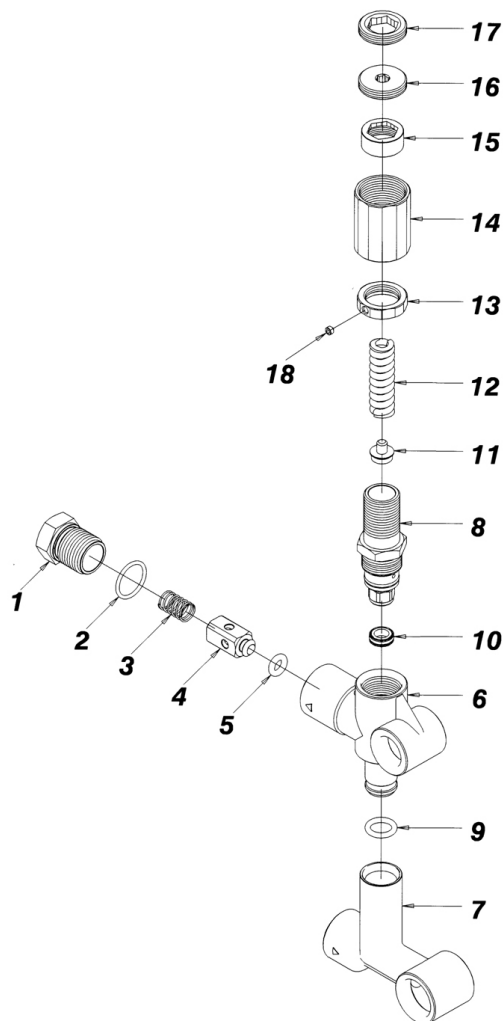
С-ка	К	N. з/ч.	N. з/ч. Клиента	Описание	Кол-во	Действителен:		Цена
						С	По	
0001		PVVR40120		ПРОБКА AR RC	6,00			--
0002		GUGO03505		ПРОКЛАДКА D. 15.6 X 1.78 NBR 70SH	6,00			--
0003	S	VVAM40002		КЛАПАН В СБОРЕ RC	3,00	08/2012		--
0003	S	VVAM40002		КЛАПАН В СБОРЕ RC	6,00		07/2012	--
0004		VTVT06236		ВИНТ ТСЕI 6X40 UNI5931	8,00			--
0005		VTRS00503		ШАЙБА D. 6 TE UNI 6798	8,00			--
0006		MFVR40026		ГОЛОВКА AR RCS ОТ.	1,00			--
0007		GUGO19245		ПРОКЛАДКА D. 17.5 X 2 NBR 70SH	1,00			--
0008		PVVR40121		ПРОБКА 1/2 M RC	1,00			--
0009		GUGO09720		ПРОКЛАДКА D. 14 X 1.78 NBR 70SH	1,00			--
0010		PVVR40099		ПРОБКА 3/8 M HRM	1,00			--
0011	S	PVVR40158		КОЛЬЦЕВАЯ ГОЛОВКА D. 15 RCS	3,00			--
0012	S	GUVR40028		УПЛОТНИТЕЛЬНОЕ КОЛЬЦО D. 15 XJS	3,00			--
0013		PVVR40159		САЛЬНИК D. 15 RCS	3,00			--
0014	S	GUVR40041		УПЛОТНИТЕЛЬНОЕ КОЛЬЦО D. 15 RCS L.P.	3,00			--
0015	S	GUVR40042		ЗАПОРНОЕ КОЛЬЦО D.15	3,00			--
0016	S	GUGO08182		ПРОКЛАДКА D. 21.91 X 1.78 NBR 70SH	3,00			--
0017		PVVR40160		УТОПЛЕННЫЙ САЛЬНИК D. 15 RCS	3,00			--
0018		MFVR40027		НАСОС КАРТЕРА AR RCS	1,00			--
0019		CUVR28336		ШАРИКОВЫЙ ПОДШИПНИК 6304	1,00			--
0020		VTAE32478		СТЯЖКА D. 32 UNI 7437	1,00			--
0021		VTAE06193		СТЯЖКА D. 20 UNI 7435	1,00			--
0022		GUGO02561		ПРОКЛАДКА D. 47.3 X 2.62 NBR 70SH	1,00			--
0023		PVVR40125		ДИСК RC	1,00			--
0024		PVVR40126		ИНДИКАТОР УРОВНЯ МАСЛА RC	1,00			--
0025		MFVR40021		ЗАЩИТА КАРТЕРА AR RC LT.	1,00			--
0026		VTVT01531		ВИНТ TE 6X 16 UNI 5739	8,00			--
0027		PVVR19231		КРЫШКА МАСЛЯНОГО РЕЗЕРВУАРА XTS	1,00		03/2014	--
0027		PVVR40436		КРЫШКА МАСЛЯНОГО РЕЗЕРВУАРА RC	1,00	04/2014		--
0028		VTDD00483		ГАЙКА M 8 ZIN UNI 5588	3,00			--
0029		VTRS19394		ШАЙБА D. 8X13X0.5	3,00			--
0030	S	PIVR19232		ПОРШЕНЬ D. 15 XTS	3,00			--
0031		PVVR19233		ДИСК XTS	3,00			--
0032	S	GUGO09690		ПРОКЛАДКА 15X 24X 5 NBR70	3,00			--
0033		GUGO08071		ПРОКЛАДКА D. 4.48 X 1.78 NBR 70SH	3,00			--
0034		PVVR40127		НАПРАВЛЯЮЩАЯ ПОРШНЯ RC	3,00			--
0035		BLVR40001		ПОРШНЕВОЙ ПАЛЕЦ RC	3,00			--
0036		PVVR40128		ПАЛЕЦ D. 9X23 RC	3,00			--
0037		GUGO18695		ПРОКЛАДКА D. 101.27 X 2.62 NBR 70SH	1,00			--



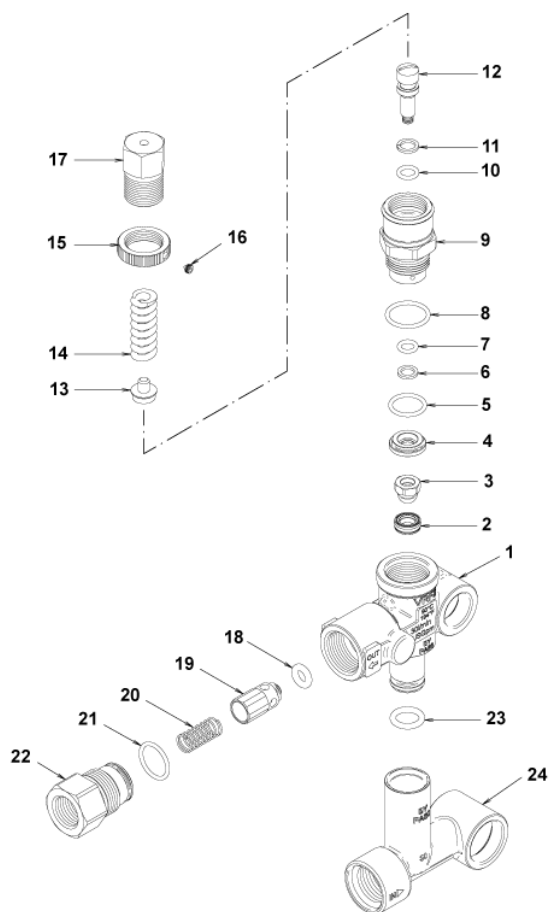
С-ка	К	N. з/ч.	N. з/ч. Клиента	Описание	Кол-во	Действителен:		Цена
						С	По	
0038		MFVR40022		ЗАЩИТА КАРТЕРА AR RC	1,00			--
0039		GUGO01036		ПРОКЛАДКА D. 10.82 X 1.78 NBR 70SH	1,00			--
0040		PVVR40129		ПРОБКА 1/4 M RC	1,00			--
0041		VTVT09913		ВИНТ TCEI 6X16 UNI5931	4,00			--
0042		ALMO40010		ВАЛ AR RCS 13LT VRS. N	1,00			--
0043		VTVR41531		ЛИЧИНКА 8X 7X35 UNI 6604A	1,00			--
0044		CUVR23636		РОЛИКОВЫЙ ПОДШИПНИК НК 4516	1,00			--
0045	S	GUGO00999		ПРОКЛАДКА 25X 52X 7 NBR70	1,00			--
0050	S	VVAM40007		КЛАПАН В СБОРЕ RC ASP. BK	3,00		08/2012	--
0051		PVVR40437		КОЛЬЦО D. 51.8 X0.5	1,00		04/2014	--



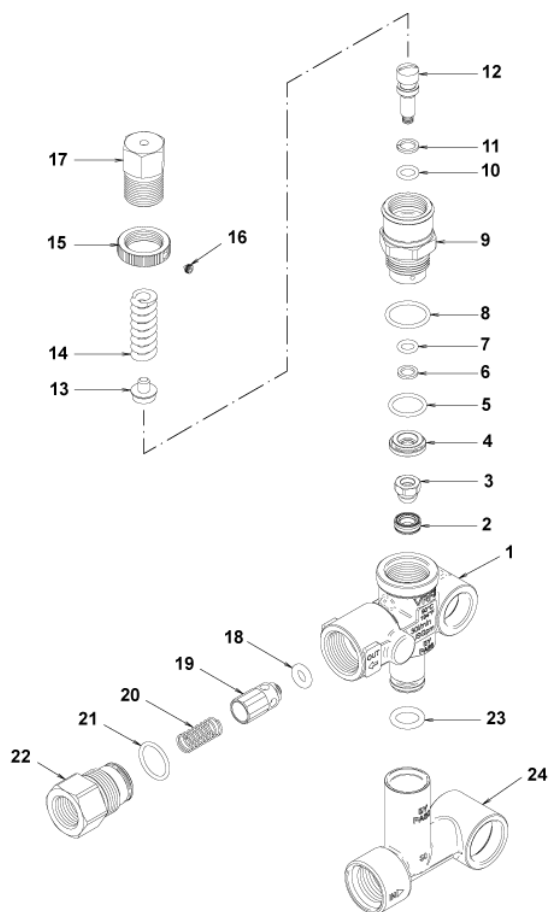
С-ка N. з/ч.	N. з/ч. Клиента	Описание	Ссылка	Цена
KTRI40092		КОМПЛЕКТ 15-2186 RC	0003	--
KTRI40096		КОМПЛЕКТ 15-42918 RC	0032 0045	--
KTRI40139		КОМПЛЕКТ 15-42920 D.15 RCS	0030	--
KTRI40140		КОМПЛЕКТ 15-42921 D.15 RCS	0012 0014 0015 0016	--
KTRI40141		КОМПЛЕКТ 15-2191 D.15 RCS	0011	--
KTRI40207		КОМПЛЕКТ 15-42914 RC 3+3 BL./WH.	0003 0003	--



С-ка	К	N. з/ч.	N. з/ч. Клиента	Описание	Кол-во	Действителен:		Цена
						С	По	
0001		PVVR47977		ШТУЦЕР MV625 G 3/8F	1,00			--
0002		GUGO01058		ПРОКЛАДКА D. 17.17 X 1.78 NBR 70SH	1,00			--
0003		MLML47978		ПРУЖИНА MV 625	1,00			--
0004		PVVR47979		ШПЛИНТ MV 625	1,00			--
0005		GUGO46053		ПРОКЛАДКА D. 6 X 3 NBR 90SH	1,00			--
0006		PVVR47980		КОРПУС КЛАПАНА MV 625	1,00			--
0007		PVVR40271		ШТУЦЕР MV 625-RR	1,00			--
0008		PVVR47988		ШТУЦЕР MV 625 REG.	1,00			--
0009		GUGO11225		ПРОКЛАДКА D. 10.78 X 2.62 NBR 70SH	1,00			--
0010		PVVR47985		СЕДЛО КЛАПАНА MV 625 + O-RING	1,00			--
0011		PVVR47986		ПРУЖИННАЯ ПЛАСТИНА MV 625	1,00			--
0012		MLML47987		ПРУЖИНА D. 3.25X41.1 MV 625	1,00			--
0013		PVVR47984		КОЛЬЦЕВАЯ ГАЙКА MV 625	1,00			--
0014		PVVR47989		ДИСК MV 625 REG.	1,00			--
0015		PVVR47990		КОЛЬЦЕВАЯ ГАЙКА MV 625 REG.	1,00			--
0016		PVVR47991		РЕГУЛЯТОР СРАБАТЫВАНИЯ КЛАПАНА MV 625 REG.	1,00			--
0017		PVVR47992		ЗАЖИМ-ЗАЩЕЛКА MV 625 REG.	1,00			--
0018		VTVT24918		ВИНТ EI-ST 4X 4 UNI5927	1,00			--
9999		RCDS40134		ВИНТ 1/4 MV165 84 OT	1,00			--
9999		RCDS40135		ВИНТ 3/8 MV165 71 OT	1,00			--



С-ка	К	N. з/ч.	N. з/ч. Клиента	Описание	Кол-во	Действителен:		Цена
						С	По	
0001		PVVR40362		КОРПУС КЛАПАНА VRF2	1,00			--
0002	S	PVVR40363		СЕДЛО КЛАПАНА MV124 +OR	1,00			--
0003	S	PVVR40364		ЗАТВОР MV124	1,00			--
0004	S	PVVR40365		РАСПОРКА MV124	1,00			--
0005	S	GUGO12322		ПРОКЛАДКА D. 14 X 1.78 NBR 90SH	1,00			--
0006	S	GUVR40072		ЗАПОРНОЕ КОЛЬЦО D. 6.5X 9.4	1,00			--
0007	S	GUGO83861		ПРОКЛАДКА D. 6.07 X 1.78 NBR 90SH	1,00			--
0008	S	GUGO24913		ПРОКЛАДКА D. 17.17 X 1.78 NBR 90SH	1,00			--
0009	S	PVVR40366		ШТУЦЕР VRF2 D.10	1,00			--
0010	S	GUGO03500		ПРОКЛАДКА D. 6.75 X 1.78 NBR 70SH	1,00			--
0011	S	GUVR40073		ЗАПОРНОЕ КОЛЬЦО D. 7.1X10 X1.2 ТВТ	1,00			--
0012	S	PVVR40367		МАЛЫЙ ПОРШЕНЬ D.10 VRF2	1,00			--
0013		PVVR40368		ПРУЖИННАЯ ПЛАСТИНА MV124 25В	1,00			--
0014		MLML40027		ПРУЖИНА D. 3.0/6.0 X38.85	1,00			--
0015		PVVR40369		КОЛЬЦЕВАЯ ГАЙКА MV167.09	1,00			--
0016		VTVT89696		ВИНТ EI-ST 4X 4 UNI5927 ZC	1,00			--
0017		PVVR40370		ДИСК VRF2 M18X1	1,00			--
0018	S	GUGO46053		ПРОКЛАДКА D. 6 X 3 NBR 90SH	1,00			--
0019	S	PVVR40349		ЗАТВОР VRT3	1,00			--
0020	S	MLML40026		ПРУЖИНА VRT3	1,00			--
0021	S	GUGO12321		ПРОКЛАДКА D. 15.6 X 1.78 NBR 90SH	1,00			--
0022		PVVR40350		ШТУЦЕР VRT3 G 3/8F	1,00			--
0023		GUGO11225		ПРОКЛАДКА D. 10.78 X 2.62 NBR 70SH	1,00			--
0024		PVVR40373		ШТУЦЕР VRF2.24	1,00			--



С-ка	N. з/ч.	N. з/ч. Клиента	Описание	Ссылка	Цена
KTRI40236			КОМПЛЕКТ 14-103 VRF2	0002 0003 0004 0005 0006 0007 0008 0009 0010 0011 0012 0018 0019 0020 0021	--
KTRI40237			КОМПЛЕКТ 14-104 SEAL VRF2	0002 0003 0005 0006 0007 0008 0010 0011 0018 0021	--