

IPC Integrated Professional Cleaning

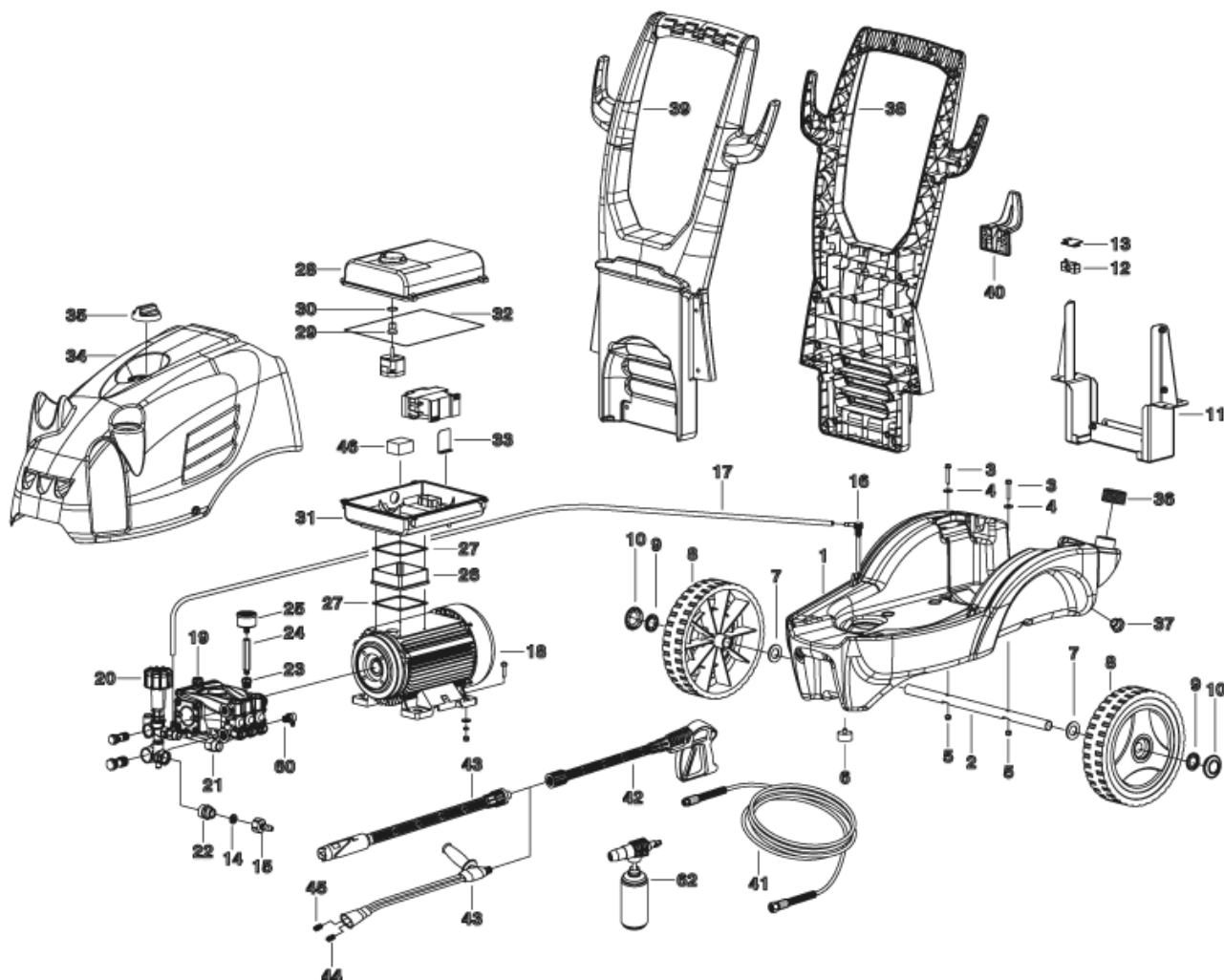
IPC Portotecnica

Список Запчастей

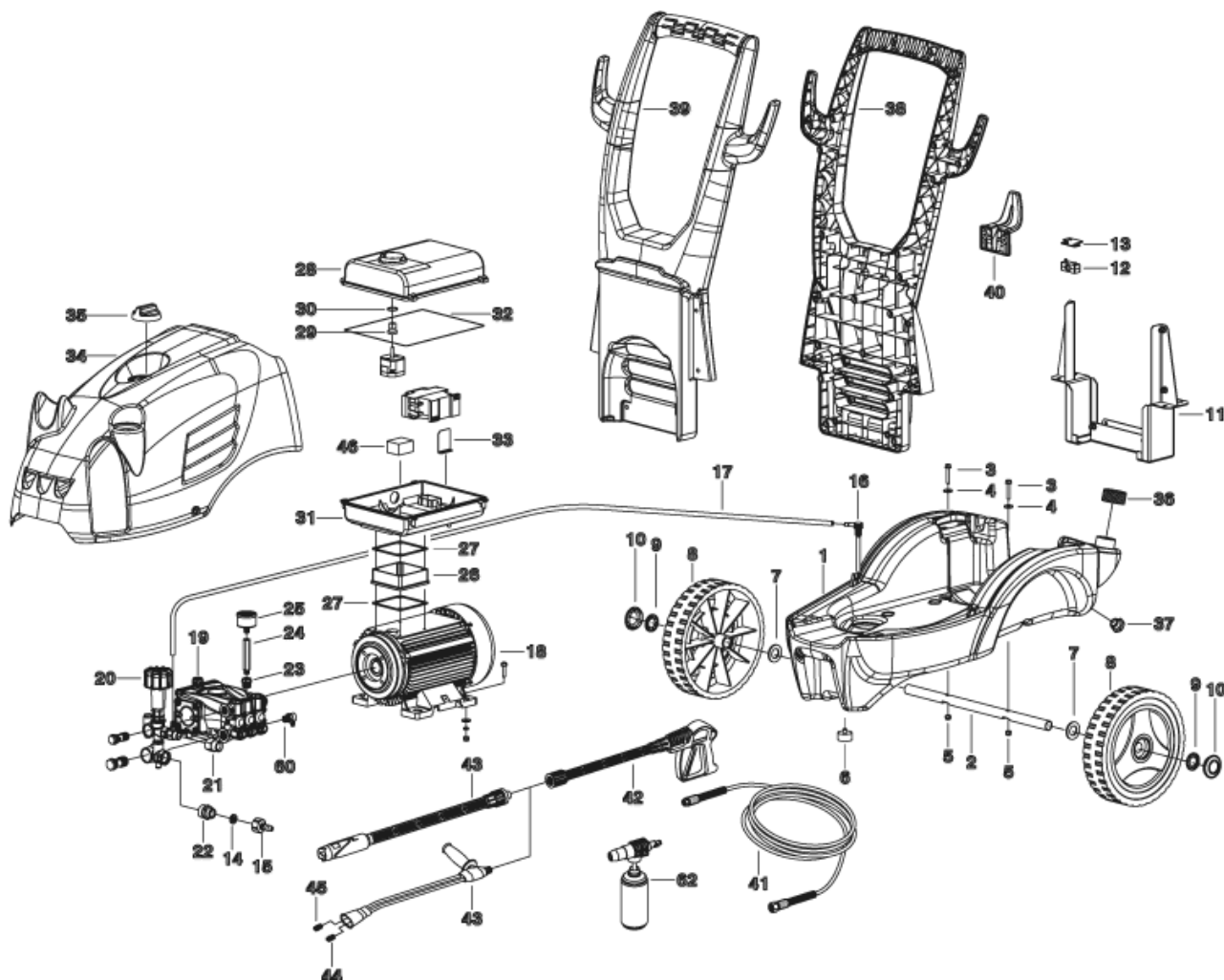
FORCE Ltd

С-ка: IDAF40548

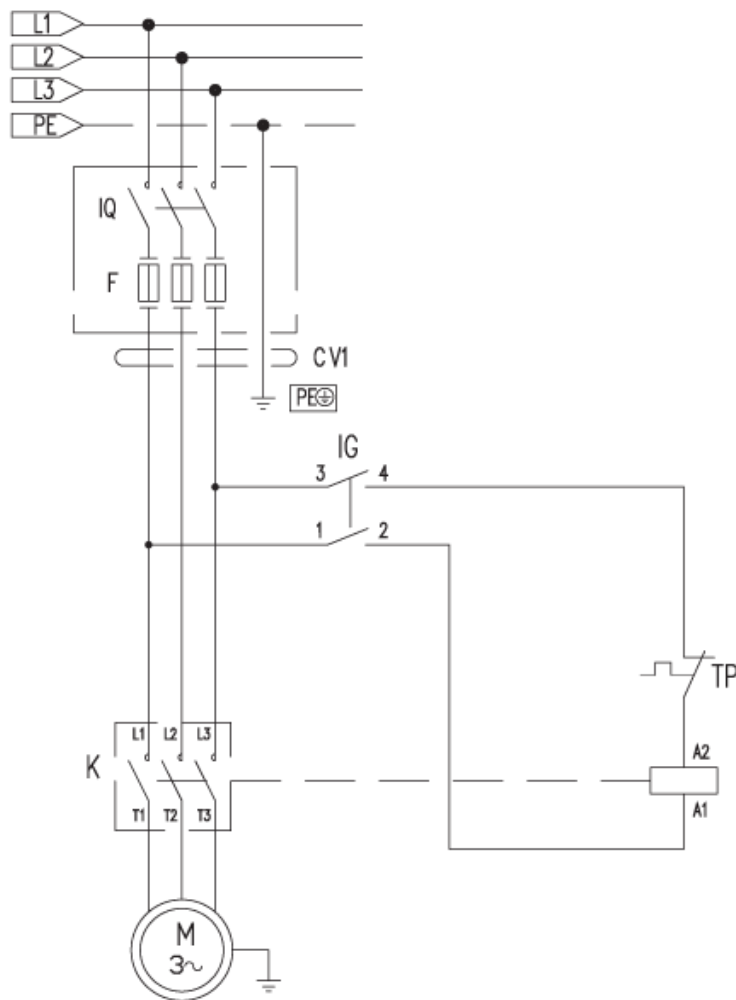
Модель: IDROP N.ELITE-C 1813P T 400/50 3-01PRS



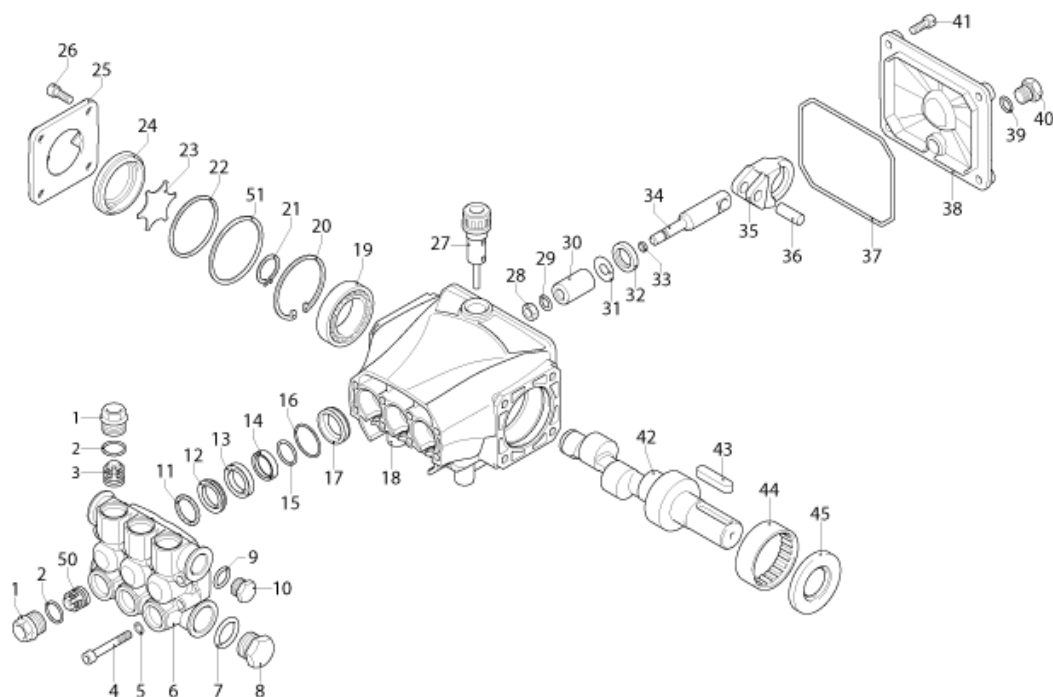
| С-ка | К | N. з/ч. | N. з/ч. Клиента | Описание | Кол-во | Действителен: | | Цена |
|------|---|-----------|-----------------|---|--------|---------------|---------|------|
| | | | | | | С | По | |
| 0001 | | MPVR40329 | | КАРЕТКА ШАССИ PW-C40 РЕНД ВК | 1,00 | | | -- |
| 0002 | | LAFN40450 | | ОСЬ ТЕЛЕЖКИ PW-C40 D.20 ZC. | 1,00 | | | -- |
| 0003 | | VTRS13945 | | ШАЙБА D. 6X18 INX UNI 6593 | 2,00 | | | -- |
| 0004 | | VTVT06242 | | ВИНТ TE M 6X 35 F/RD.ZN | 2,00 | | | -- |
| 0005 | | VTDD00491 | | ГАЙКА M 6 TEF | 2,00 | | | -- |
| 0006 | | ABGO40000 | | ЗАЩ. ОТ ВИБРАЦ. 30X15- 1M8X 8 60SH GMn | 1,00 | | | -- |
| 0007 | | VTRS00509 | | ШАЙБА D.20 PIANA Z. UNI6592 | 2,00 | | | -- |
| 0008 | | RTRT40019 | | КОЛЕСО D.250-D.20X 58 RES BK. | 2,00 | | | -- |
| 0009 | | VTRS28558 | | ШАЙБА D.20 | 2,00 | | | -- |
| 0010 | | MPVR40343 | | ЧЕРНАЯ ПРОБКА D.50 G-48 BK. | 2,00 | | | -- |
| 0011 | | LAFN40456 | | КРЕПЛЕНИЕ PW-C40 BK. | 1,00 | | | -- |
| 0012 | | LAFN40457 | | ДЕРЖАТЕЛЬ PW-C40 | 1,00 | 12/2011 | | -- |
| 0013 | | MEVR20906 | | СМАТЫВАТЕЛЬ КАБЕЛЯ KSM | 1,00 | 12/2011 | | -- |
| 0014 | | FTDT12702 | | ФИЛЬТР PA | 1,00 | | | -- |
| 0015 | | RCVR29600 | | РАЗЪЕМ С КРАНОМ-ВЕНТИЛЕМ PTC 3/4 F | 1,00 | | | -- |
| 0016 | | RCDS40110 | | ВСАСЫВАЮЩИЙ L= 110 -2 O-RING | 1,00 | | | -- |
| 0017 | | TBBP62474 | | ШЛАНГ НИЗКОГО ДАВЛЕНИЯ D. 7-10 CR. | 0,50 | | | -- |
| 0018 | | MOTR40028 | | 3-ХФАЗНЫЙ ДВИГАТЕЛЬ C40/AC HP 5.5 400-50 2P | 1,00 | 03/2014 | | -- |
| 0019 | | PPAP40056 | | НАСОС RCS 13.18 DX N | 1,00 | 03/2014 | | -- |
| 0020 | | VVAZ40016 | | КЛАПАН AR M.MATIC 4/B-RC+I2.0 FT | 1,00 | | 03/2014 | -- |
| 0020 | | VVAZ40068 | | КЛАПАН VRZ-RC I.2.0 | 1,00 | 03/2014 | | -- |
| 0021 | | RCIN03753 | | НАСАДКА С ВИНТОВОЙ РЕЗЬБОЙ (M) M22-3/8 M-FA | 1,00 | 03/2014 | | -- |
| 0022 | | RCDS87610 | | ПАТРУБОК 3/4 - 1/2 СВ D.13.0 | 1,00 | 03/2014 | | -- |
| 0023 | | PVVR40183 | | ПРОБКА AR RC C/F. 1/8F+OR | 1,00 | 03/2014 | | -- |
| 0024 | | RCDS40111 | | ПАЛЕЦ M-F 1/8 L=65 MM OT. | 1,00 | 03/2014 | | -- |
| 0025 | | MNMN18650 | | МАНОМЕТР 0-300 D.40 | 1,00 | | 01/2013 | -- |
| 0025 | | MNMN93800 | | МАНОМЕТР 1/8 POST. 0-300 D.40 S/ST | 1,00 | 03/2014 | | -- |
| 0026 | | MPVR13033 | | РАСПОРКА SIC H90 | 1,00 | | | -- |
| 0027 | | GUGO10881 | | УПЛОТНЕНИЕ M.E.L. 73X73 | 1,00 | | | -- |
| 0027 | | GUGO10881 | | УПЛОТНЕНИЕ M.E.L. 73X73 | 1,00 | | | -- |
| 0028 | | MPVR40335 | | КРЫШКА ЭЛЕКТРОЩИТКА PW-C40 ABS BK. | 1,00 | | | -- |
| 0029 | | MPVR23482 | | ХВОСТОВИК ТЕС. TUV | 1,00 | | | -- |
| 0030 | | GUGO25527 | | ПРОКЛАДКА D. 14 X 3 NBR 70SH | 1,00 | | | -- |
| 0031 | | MPVR40334 | | БЛОК УПРАВЛЕНИЯ PW-C4/50 ABS BK. | 1,00 | | | -- |
| 0032 | | GUGO11309 | | СОЕДИНЕНИЕ MOUSSE D. 3 | 1,00 | | 10/2011 | -- |
| 0032 | | GUGO33675 | | СОЕДИНЕНИЕ MOUSSE D. 4 | 0,90 | 10/2011 | | -- |
| 0033 | | LAFN40458 | | ДЕРЖАТЕЛЬ PW-C40 INX | 1,00 | | | -- |
| 0034 | | MPVR40339 | | КРАСНЫЙ КОЖУХ PW-C40 PPL | 1,00 | | | -- |
| 0035 | | MPVR49057 | | ЧЕРНАЯ РУКОЯТКА P176-M.RACE PA6 | 1,00 | | | -- |



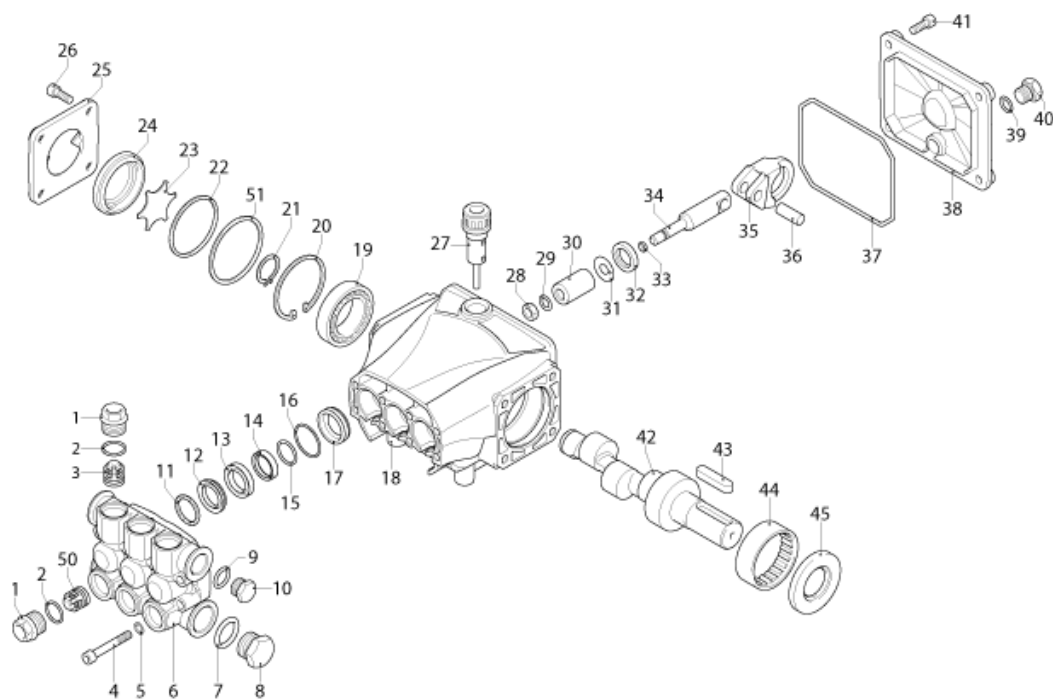
| С-ка | К | N. з/ч. | N. з/ч. Клиента | Описание | Кол-во | Действителен: | | Цена |
|------|---|-----------|-----------------|--|--------|---------------|----|------|
| | | | | | | С | По | |
| 0036 | | MPVR60848 | | ПРОБКА БАКА 1-1/4F | 1,00 | | | -- |
| 0037 | | RCVR40046 | | ПРОБКА 1/4 М ОТ.НИК EI D. 6 | 1,00 | | | -- |
| 0038 | | MPVR40346 | | РУЧКА PW-C4/50 PST.BS PP BK. | 1,00 | | | -- |
| 0039 | | MPVR40347 | | РУЧКА PW-C4/50 ANT.BS PP BK. | 1,00 | | | -- |
| 0040 | | MPVR80139 | | КАТУШКА ДЛЯ ШЛАНГА H110 | 1,00 | 12/2011 | | -- |
| 0041 | | TBAR25324 | | ШЛАНГ ВЫСОКОГО ДАВЛЕНИЯ R1 МТ 10 5/16" C/2 IRV 200 | 1,00 | | | -- |
| 0042 | | IPIP40006 | | РУКОЯТКА G 5100+AT.RAP.AR3-K +SW.M | 1,00 | | | -- |
| 0043 | | LCLC40004 | | СТВОЛ SF-IX/PU 700 +AR3-K +1/4F | 1,00 | 09/2013 | | -- |
| 0044 | | UGLN49987 | | СОПЛО ЛЕСН 1/4 15045 | 1,00 | 09/2013 | | -- |
| 0060 | | VVSC40550 | | КЛАПАН 1/2" 56°C | 1,00 | 03/2014 | | -- |
| 0062 | | LCPR40039 | | ВСПЕНИВАТЕЛЬ FL803 -TK.1LT +AR3-K | 1,00 | | | -- |



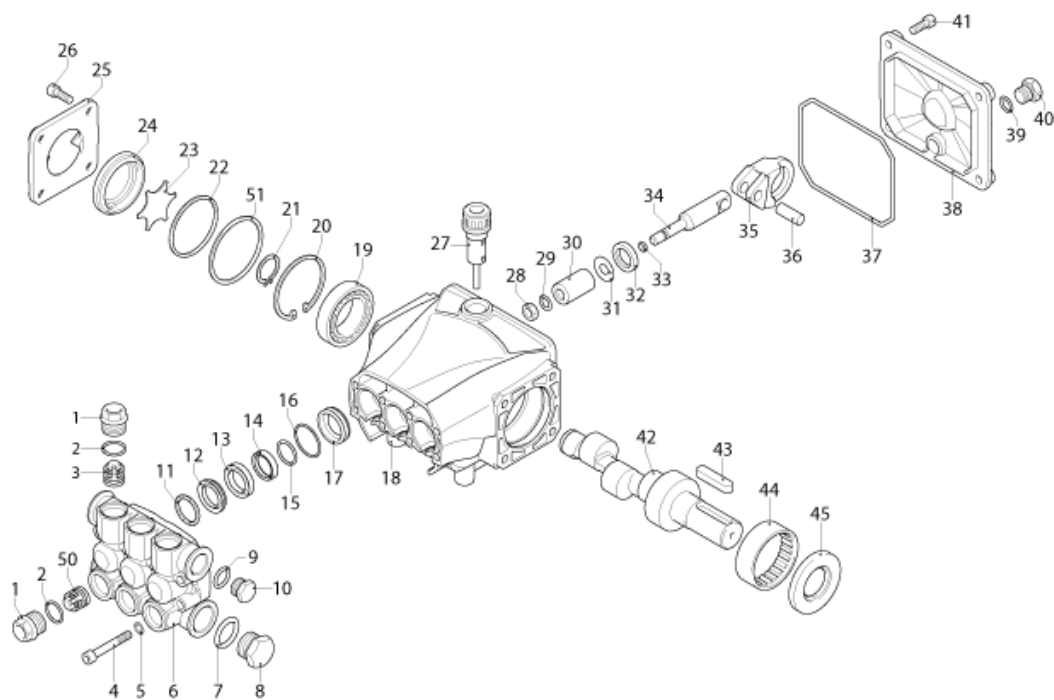
| С-ка | К | N. з/ч. | N. з/ч. Клиента | Описание | Кол-во | Действителен: | | Цена |
|------|---|-----------|-----------------|---|--------|---------------|---------|------|
| | | | | | | С | По | |
| K | | МЕТТ40013 | | ПУЛЬТ ДИСТАНЦИОННОГО УПРАВЛЕНИЯ SIE 3RT 20170AV01 | 1,00 | 10/2014 | | -- |
| K | | МЕТТ40664 | | ПУЛЬТ ДИСТАНЦИОННОГО УПРАВЛЕНИЯ SIE 3RT 10170AV01 | 1,00 | 10/2014 | 10/2014 | -- |
| IG | | МЕСI40020 | | ВЫКЛЮЧАТЕЛЬ BRM ВР. 0-1 12A | 1,00 | 10/2014 | | -- |
| IG | | МЕСI40022 | | ВЫКЛЮЧАТЕЛЬ BRM ВР. 0-1 20A | 1,00 | 10/2014 | | -- |
| CV1 | | МЕСВ40002 | | КАБЕЛЬ H07 RNF 4X1.5 L=6.500 | 1,00 | | | -- |



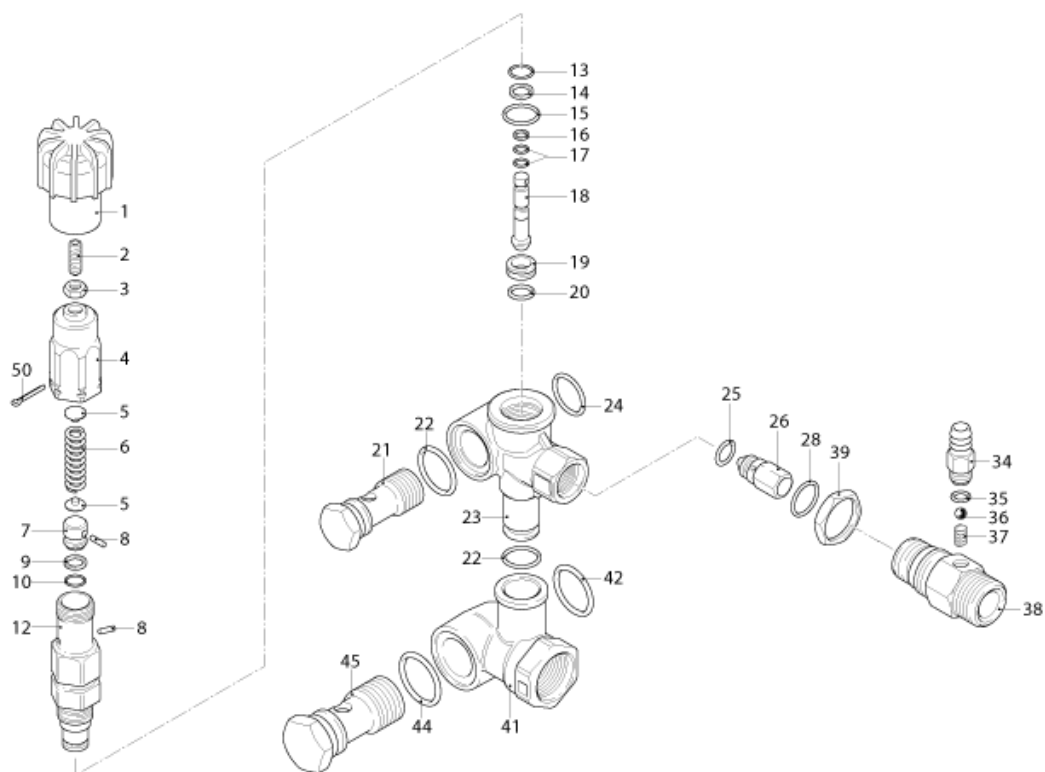
| С-ка | К | N. з/ч. | N. з/ч. Клиента | Описание | Кол-во | Действителен: | | Цена |
|------|---|-----------|-----------------|--------------------------------------|--------|---------------|---------|------|
| | | | | | | С | По | |
| 0001 | | PVVR40120 | | ПРОБКА AR RC | 6,00 | | | -- |
| 0002 | | GUGO03505 | | ПРОКЛАДКА D. 15.6 X 1.78 NBR 70SH | 6,00 | | | -- |
| 0003 | S | VVAM40002 | | КЛАПАН В СБОРЕ RC | 3,00 | 08/2012 | | -- |
| 0003 | S | VVAM40002 | | КЛАПАН В СБОРЕ RC | 6,00 | | 07/2012 | -- |
| 0004 | | VTVT06236 | | ВИНТ ТСЕI 6X40 UNI5931 | 8,00 | | | -- |
| 0005 | | VTRS00503 | | ШАЙБА D. 6 TE UNI 6798 | 8,00 | | | -- |
| 0006 | | MFVR40026 | | ГОЛОВКА AR RCS ОТ. | 1,00 | | | -- |
| 0007 | | GUGO19245 | | ПРОКЛАДКА D. 17.5 X 2 NBR 70SH | 1,00 | | | -- |
| 0008 | | PVVR40121 | | ПРОБКА 1/2 M RC | 1,00 | | | -- |
| 0009 | | GUGO09720 | | ПРОКЛАДКА D. 14 X 1.78 NBR 70SH | 1,00 | | | -- |
| 0010 | | PVVR40099 | | ПРОБКА 3/8 M HRM | 1,00 | | | -- |
| 0011 | S | PVVR40158 | | КОЛЬЦЕВАЯ ГОЛОВКА D. 15 RCS | 3,00 | | | -- |
| 0012 | S | GUVR40028 | | УПЛОТНИТЕЛЬНОЕ КОЛЬЦО D. 15 XJS | 3,00 | | | -- |
| 0013 | | PVVR40159 | | САЛЬНИК D. 15 RCS | 3,00 | | | -- |
| 0014 | S | GUVR40041 | | УПЛОТНИТЕЛЬНОЕ КОЛЬЦО D. 15 RCS L.P. | 3,00 | | | -- |
| 0015 | S | GUVR40042 | | ЗАПОРНОЕ КОЛЬЦО D.15 | 3,00 | | | -- |
| 0016 | S | GUGO08182 | | ПРОКЛАДКА D. 21.91 X 1.78 NBR 70SH | 3,00 | | | -- |
| 0017 | | PVVR40160 | | УТОПЛЕННЫЙ САЛЬНИК D. 15 RCS | 3,00 | | | -- |
| 0018 | | MFVR40027 | | НАСОС КАРТЕРА AR RCS | 1,00 | | | -- |
| 0019 | | CUVR28336 | | ШАРИКОВЫЙ ПОДШИПНИК 6304 | 1,00 | | | -- |
| 0020 | | VTAE32478 | | СТЯЖКА D. 32 UNI 7437 | 1,00 | | | -- |
| 0021 | | VTAE06193 | | СТЯЖКА D. 20 UNI 7435 | 1,00 | | | -- |
| 0022 | | GUGO02561 | | ПРОКЛАДКА D. 47.3 X 2.62 NBR 70SH | 1,00 | | | -- |
| 0023 | | PVVR40125 | | ДИСК RC | 1,00 | | | -- |
| 0024 | | PVVR40126 | | ИНДИКАТОР УРОВНЯ МАСЛА RC | 1,00 | | | -- |
| 0025 | | MFVR40021 | | ЗАЩИТА КАРТЕРА AR RC LT. | 1,00 | | | -- |
| 0026 | | VTVT01531 | | ВИНТ TE 6X 16 UNI 5739 | 8,00 | | | -- |
| 0027 | | PVVR19231 | | КРЫШКА МАСЛЯНОГО РЕЗЕРВУАРА XTS | 1,00 | | 03/2014 | -- |
| 0027 | | PVVR40436 | | КРЫШКА МАСЛЯНОГО РЕЗЕРВУАРА RC | 1,00 | 04/2014 | | -- |
| 0028 | | VTDD00483 | | ГАЙКА M 8 ZIN UNI 5588 | 3,00 | | | -- |
| 0029 | | VTRS19394 | | ШАЙБА D. 8X13X0.5 | 3,00 | | | -- |
| 0030 | S | PIVR19232 | | ПОРШЕНЬ D. 15 XTS | 3,00 | | | -- |
| 0031 | | PVVR19233 | | ДИСК XTS | 3,00 | | | -- |
| 0032 | S | GUGO09690 | | ПРОКЛАДКА 15X 24X 5 NBR70 | 3,00 | | | -- |
| 0033 | | GUGO08071 | | ПРОКЛАДКА D. 4.48 X 1.78 NBR 70SH | 3,00 | | | -- |
| 0034 | | PVVR40127 | | НАПРАВЛЯЮЩАЯ ПОРШНЯ RC | 3,00 | | | -- |
| 0035 | | BLVR40001 | | ПОРШНЕВОЙ ПАЛЕЦ RC | 3,00 | | | -- |
| 0036 | | PVVR40128 | | ПАЛЕЦ D. 9X23 RC | 3,00 | | | -- |
| 0037 | | GUGO18695 | | ПРОКЛАДКА D. 101.27 X 2.62 NBR 70SH | 1,00 | | | -- |



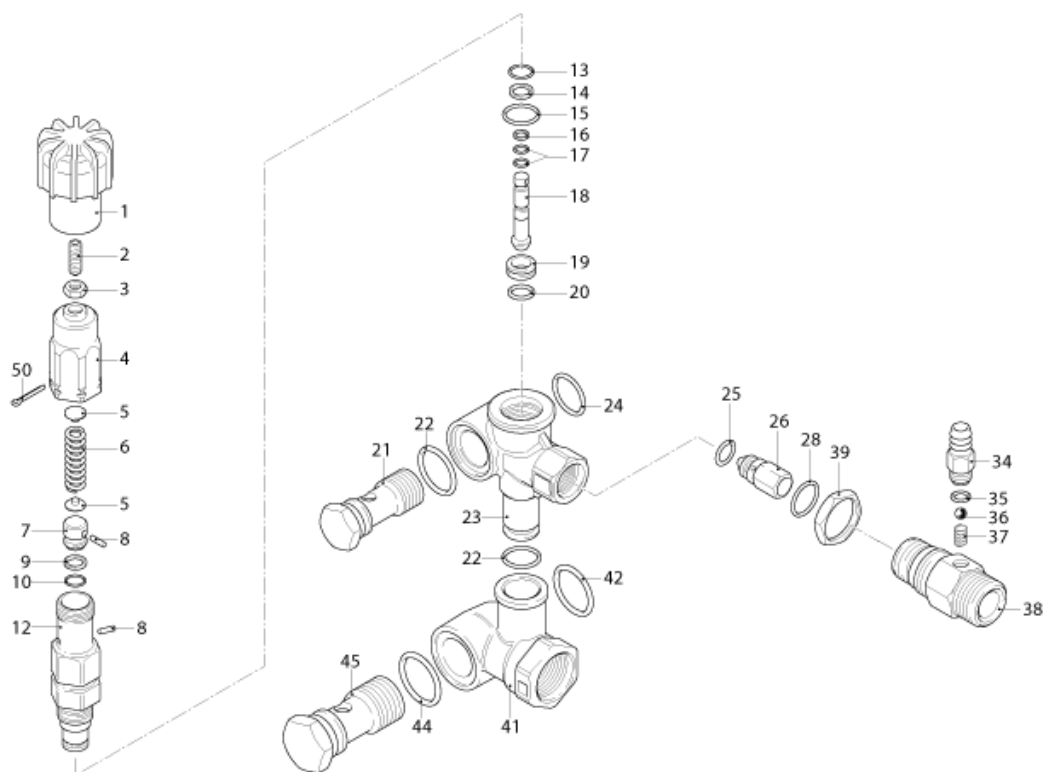
| С-ка | К | N. з/ч. | N. з/ч. Клиента | Описание | Кол-во | Действителен: | | Цена |
|------|---|-----------|-----------------|------------------------------------|--------|---------------|---------|------|
| | | | | | | С | По | |
| 0038 | | MFVR40022 | | ЗАЩИТА КАРТЕРА AR RC | 1,00 | | | -- |
| 0039 | | GUGO01036 | | ПРОКЛАДКА D. 10.82 X 1.78 NBR 70SH | 1,00 | | | -- |
| 0040 | | PVVR40129 | | ПРОБКА 1/4 M RC | 1,00 | | | -- |
| 0041 | | VTVT09913 | | ВИНТ TCEI 6X16 UNI5931 | 4,00 | | | -- |
| 0042 | | ALMO40010 | | ВАЛ AR RCS 13LT VRS. N | 1,00 | | | -- |
| 0043 | | VTVR41531 | | ЛИЧИНКА 8X 7X35 UNI 6604A | 1,00 | | | -- |
| 0044 | | CUVR23636 | | РОЛИКОВЫЙ ПОДШИПНИК НК 4516 | 1,00 | | | -- |
| 0045 | S | GUGO00999 | | ПРОКЛАДКА 25X 52X 7 NBR70 | 1,00 | | | -- |
| 0050 | S | VVAM40007 | | КЛАПАН В СБОРЕ RC ASP. BK | 3,00 | | 08/2012 | -- |
| 0051 | | PVVR40437 | | КОЛЬЦО D. 51.8 X0.5 | 1,00 | | 04/2014 | -- |



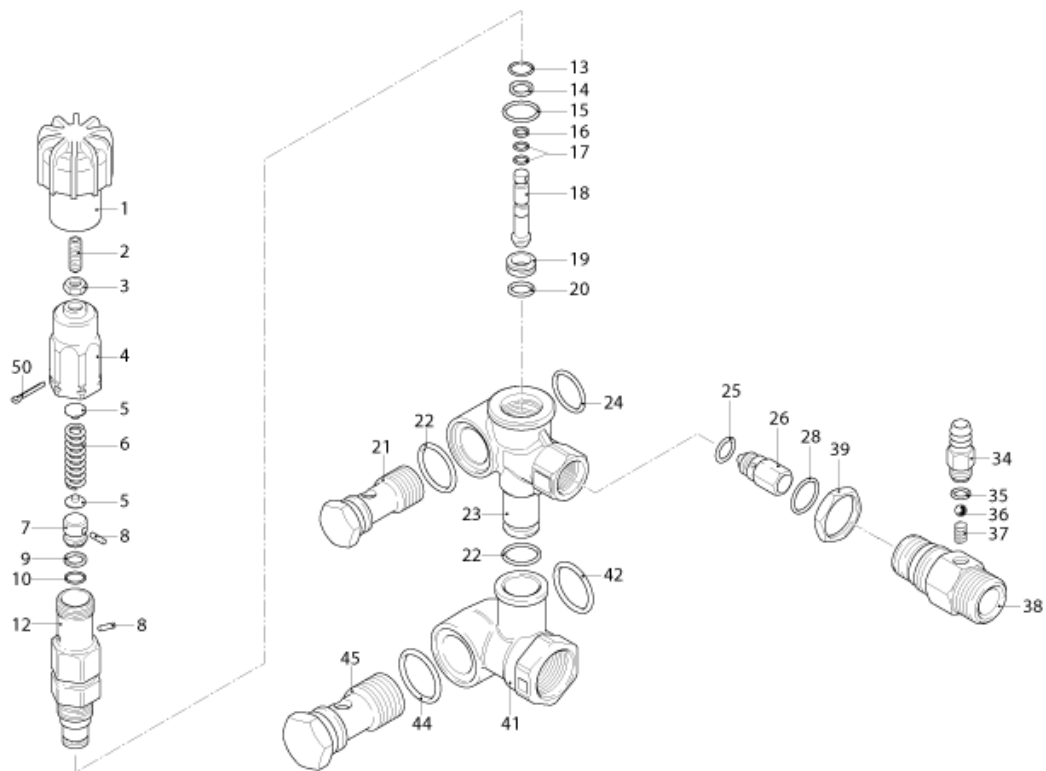
| С-ка N. з/ч. | N. з/ч. Клиента | Описание | Ссылка | Цена |
|--------------|-----------------|----------------------------------|---------------------|------|
| KTRI40092 | | КОМПЛЕКТ 15-2186 RC | 0003 | -- |
| KTRI40096 | | КОМПЛЕКТ 15-42918 RC | 0032 0045 | -- |
| KTRI40139 | | КОМПЛЕКТ 15-42920 D.15 RCS | 0030 | -- |
| KTRI40140 | | КОМПЛЕКТ 15-42921 D.15 RCS | 0012 0014 0015 0016 | -- |
| KTRI40141 | | КОМПЛЕКТ 15-2191 D.15 RCS | 0011 | -- |
| KTRI40207 | | КОМПЛЕКТ 15-42914 RC 3+3 BL./WH. | 0003 0003 | -- |



| С-ка | К | N. з/ч. | N. з/ч. Клиента | Описание | Кол-во | Действителен: | | Цена |
|------|---|-----------|-----------------|---|--------|---------------|---------|------|
| | | | | | | С | По | |
| 0001 | | PVVR40227 | | РУЧКА-РЕГУЛЯТОР М.МТ/4В | 1,00 | | | -- |
| 0002 | | VTVT20261 | | ВИНТ EI-ST 6X20 UNI5923 | 1,00 | | | -- |
| 0003 | | VTDD00482 | | ГАЙКА М 6 ZIN UNI 5588 | 1,00 | | | -- |
| 0004 | | PVVR40066 | | РЕГУЛЯТОР СРАБАТЫВАНИЯ КЛАПАНА AR XJS | 1,00 | | 06/2013 | -- |
| 0004 | | PVVR40236 | | РУЧКА-РЕГУЛЯТОР М.МТ/4В | 1,00 | 07/2013 | | -- |
| 0005 | | PVVR40067 | | ПРУЖИННАЯ ПЛАСТИНА AR XJS | 2,00 | | | -- |
| 0006 | | MLML40007 | | ПРУЖИНА D. 10.8X48.9 D.2.8 XJS | 1,00 | | | -- |
| 0007 | S | PVVR40068 | | МАЛЫЙ ПОРШЕНЬ AR XJS SP. | 1,00 | | | -- |
| 0008 | S | VTVR19193 | | ШТИФТ D. 2.5X10 | 1,00 | | | -- |
| 0009 | S | GUVR40026 | | ЗАПОРНОЕ КОЛЬЦО D. 8 | 1,00 | | | -- |
| 0010 | S | GUGO06988 | | ПРОКЛАДКА D. 7.66 X 1.78 NBR 70SH | 1,00 | | 06/2013 | -- |
| 0010 | S | GUGO40179 | | ПРОКЛАДКА D. 8 X 2 NBR 70SH | 1,00 | 07/2013 | | -- |
| 0012 | S | PVVR40069 | | НАПРАВЛЯЮЩАЯ ПОРШНЯ AR XJS | 1,00 | | 06/2013 | -- |
| 0012 | S | PVVR40385 | | НАПРАВЛЯЮЩАЯ ПОРШНЯ AR XJS 2V. | 1,00 | 07/2013 | | -- |
| 0013 | S | GUGO09720 | | ПРОКЛАДКА D. 14 X 1.78 NBR 70SH | 1,00 | | | -- |
| 0014 | S | GUGO63403 | | ПРОКЛАДКА D. 8.73 X 1.78 NBR 70SH | 1,00 | | | -- |
| 0015 | S | GUGO02259 | | ПРОКЛАДКА D. 15.54 X 2.62 NBR 70SH | 1,00 | | | -- |
| 0016 | S | GUVR40027 | | ЗАПОРНОЕ КОЛЬЦО D. 3.7 | 1,00 | | | -- |
| 0017 | S | GUGO19189 | | ПРОКЛАДКА D. 2.90 X 1.78 NBR 70SH | 2,00 | | | -- |
| 0018 | S | PVVR40070 | | УПРАВЛЯЮЩИЙ ПОРШЕНЬ AR XJS IF. | 1,00 | | | -- |
| 0019 | S | PVVR40071 | | СЕДЛО КЛАПАНА AR XJS | 1,00 | | | -- |
| 0020 | S | GUGO41692 | | ПРОКЛАДКА D. 9 X 1 NBR 70SH | 1,00 | | | -- |
| 0021 | | RCDS40068 | | ВИНТ G 3/8 М.МАТИС 4/В ОТ. | 1,00 | | | -- |
| 0022 | | GUGO01047 | | ПРОКЛАДКА D. 11.91 X 2.62 NBR 70SH | 2,00 | | | -- |
| 0023 | | PVVR40130 | | КОРПУС КЛАПАНА М.МАТИС 4/В | 1,00 | | | -- |
| 0024 | | GUGO19395 | | ПРОКЛАДКА D. 20.24 X 2.62 NBR 70SH | 1,00 | | | -- |
| 0025 | S | GUGO12494 | | ПРОКЛАДКА D. 4 X 2.5 -NBR 70SH | 1,00 | | | -- |
| 0026 | S | PVVR40074 | | ЗАТВОР N.RIT. XJS | 1,00 | | | -- |
| 0027 | | MLML32257 | | ПРУЖИНА D. 6.5 X14 D.0.5 | 1,00 | | 06/2013 | -- |
| 0028 | S | GUGO11652 | | ПРОКЛАДКА D. 12.42 X 1.78 NBR 70SH | 1,00 | | | -- |
| 0034 | | PVVR40135 | | ПЕРЕХОДНИК ДЛЯ ШЛАНГА (ФИТИНГ) М.МАТИС 4/В IN1.00 | 1,00 | | | -- |
| 0035 | | GUGO08071 | | ПРОКЛАДКА D. 4.48 X 1.78 NBR 70SH | 1,00 | | | -- |
| 0036 | | SFVR04274 | | ШАРИК D. 7/32 | 1,00 | | | -- |
| 0037 | | MLML40008 | | ПРУЖИНА D. 4 | 1,00 | | | -- |
| 0038 | | RCDS40074 | | ПАТРУБОК G 3/8 D. 2 М.МАТИС 4/В | 1,00 | | | -- |
| 0039 | | VTDD40003 | | КОНТРГАЙКА M20x1 | 1,00 | | | -- |
| 0041 | | PVVR40131 | | ШТУЦЕР М.МАТИС 4/В | 1,00 | | | -- |
| 0042 | | GUGO76542 | | ПРОКЛАДКА D. 23.47 X 2.62 NBR 70SH | 1,00 | | | -- |
| 0044 | | GUGO01058 | | ПРОКЛАДКА D. 17.17 X 1.78 NBR 70SH | 1,00 | | | -- |



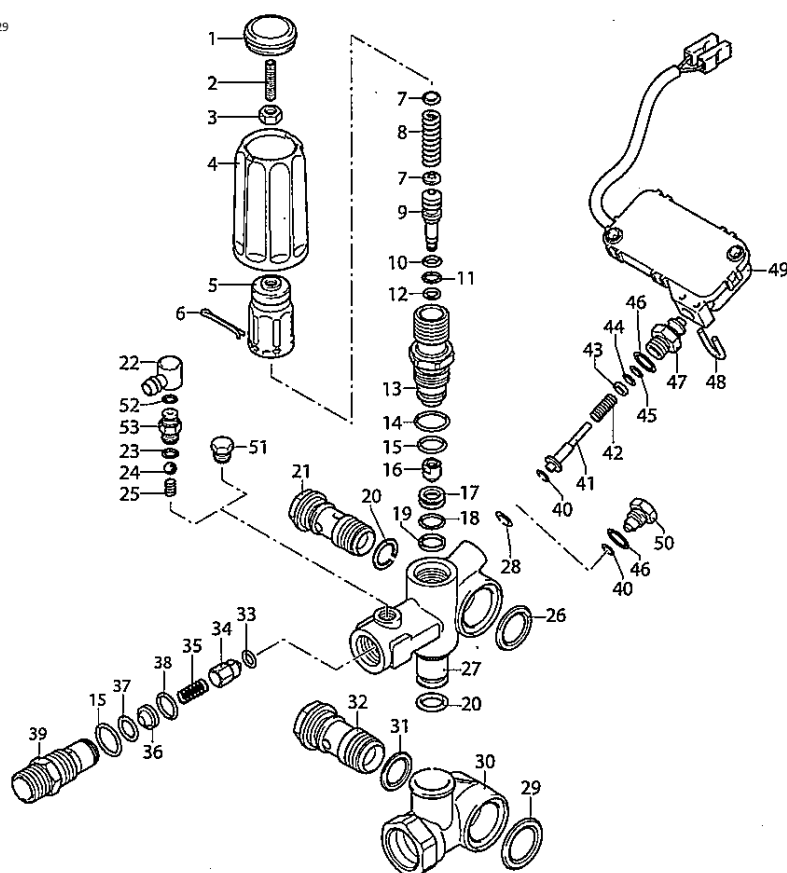
| С-ка | К | N. з/ч. | N. з/ч. Клиента | Описание | Кол-во | Действителен: | | Цена |
|------|---|-----------|-----------------|------------------------|--------|---------------|----|------|
| | | | | | | С | По | |
| 0045 | | RCDS40070 | | ВИНТ G 1/2 M.MATIC 4/B | 1,00 | | | -- |
| 0050 | | VTVR40025 | | ШПИЛЬКА D. 2,6X15 | 1,00 | | | -- |



| С-ка N. з/ч. | N. з/ч. Клиента | Описание | Ссылка | Цена |
|--------------|-----------------|-----------------------------------|--|------|
| KTRI40127 | | КОМПЛЕКТ 14-100 M.MATIC 4/B | 0007 0008 0009 0010 0012 0013 0014 0015 0016 0017 0018 0019 0020 | -- |
| KTRI40128 | | КОМПЛЕКТ 14-101 M.MATIC 4/B СК.V. | 0025 0026 0028 | -- |

VRZ TSS + ID

KIT F = pos. 10 11 14 15 18 19 20 23 28 29
31 33 37 38 40 44 45 46

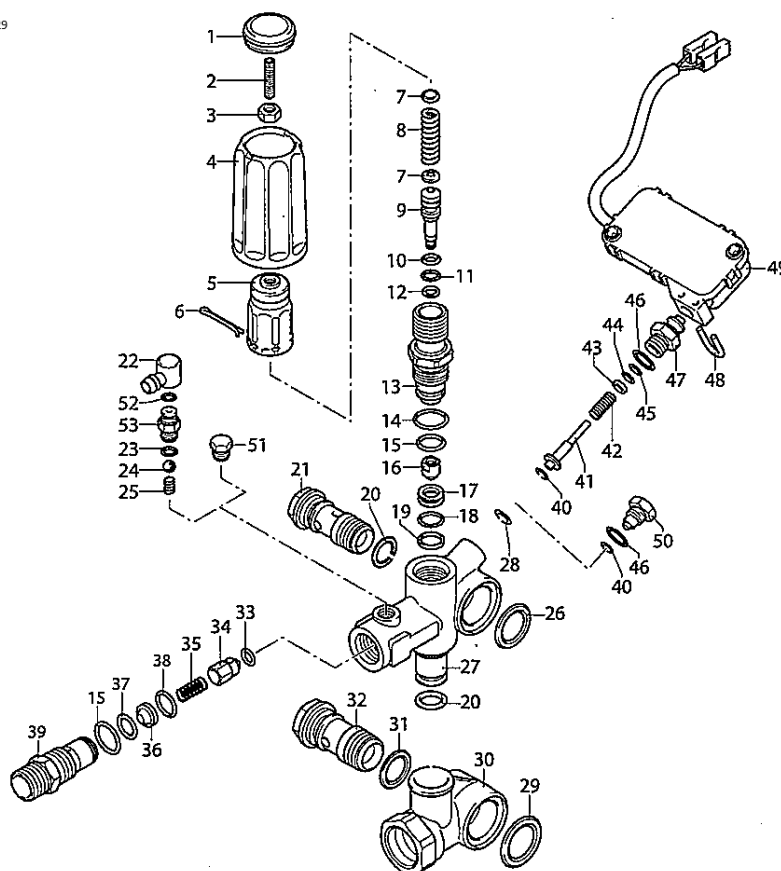


UN_00_4104-FR

| С-ка | К | N. з/ч. | N. з/ч. Клиента | Описание | Кол-во | Действителен: | | Цена |
|------|---|-----------|-----------------|--|--------|---------------|----|------|
| | | | | | | С | По | |
| 0001 | | PVVR40241 | | ПРОБКА VRC-BM | 1,00 | | | -- |
| 0002 | | VTVT40051 | | ВИНТ STEI M 6X25 | 1,00 | | | -- |
| 0003 | | PVVR40292 | | ГАЙКА AR | 1,00 | | | -- |
| 0004 | | PVVR40418 | | РУЧКА-РЕГУЛЯТОР VRZ | 1,00 | | | -- |
| 0005 | | PVVR40236 | | РУЧКА-РЕГУЛЯТОР M.MT/4B | 1,00 | | | -- |
| 0006 | | VTVR40025 | | ШПИЛЬКА D. 2,6X15 | 1,00 | | | -- |
| 0007 | | PVVR40067 | | ПРУЖИННАЯ ПЛАСТИНА AR XJS | 2,00 | | | -- |
| 0008 | | PVVR40419 | | ПРУЖИНА VALVOLA VRZ | 1,00 | | | -- |
| 0009 | | PVVR40420 | | ПОРШЕНЬ VRC-BM | 1,00 | | | -- |
| 0010 | S | GUGO40046 | | ПРОКЛАДКА D. 6.02 X 2.62 NBR 90SH | 1,00 | | | -- |
| 0011 | S | GUGO12489 | | ПРОКЛАДКА D. 6.07 X 1.78 NBR 70SH | 1,00 | | | -- |
| 0012 | | GUVR40072 | | ЗАПОРНОЕ КОЛЬЦО D. 6.5X 9.4 | 1,00 | | | -- |
| 0013 | | PVVR40421 | | НАПРАВЛЯЮЩАЯ ПОРШНЯ VRZ | 1,00 | | | -- |
| 0014 | S | GUGO03505 | | ПРОКЛАДКА D. 15.6 X 1.78 NBR 70SH | 1,00 | | | -- |
| 0015 | S | GUGO11652 | | ПРОКЛАДКА D. 12.42 X 1.78 NBR 70SH | 2,00 | | | -- |
| 0016 | | PVVR40423 | | ЗАТВОР AR VRZ | 1,00 | | | -- |
| 0017 | | PVVR40424 | | СЕДЛО КЛАПАНА AR VRZ | 1,00 | | | -- |
| 0018 | S | GUGO19194 | | ПРОКЛАДКА D. 11.11 X 1.78 NBR 70SH | 1,00 | | | -- |
| 0019 | S | GUVR40085 | | ЗАПОРНОЕ КОЛЬЦО D. 14 X11,8X1 | 1,00 | | | -- |
| 0020 | S | GUGO01047 | | ПРОКЛАДКА D. 11.91 X 2.62 NBR 70SH | 2,00 | | | -- |
| 0021 | | RCDS40068 | | ВИНТ G 3/8 M.MATIC 4/B OT. | 1,00 | | | -- |
| 0022 | | PVVR40426 | | ПЕРЕХОДНИК ДЛЯ ШЛАНГА (ФИТИНГ) VALVOLA VRZ | 1,00 | | | -- |
| 0023 | S | GUGO08071 | | ПРОКЛАДКА D. 4.48 X 1.78 NBR 70SH | 1,00 | | | -- |
| 0024 | | SFVR04274 | | ШАРИК D. 7/32 | 1,00 | | | -- |
| 0025 | | MLML40008 | | ПРУЖИНА D. 4 | 1,00 | | | -- |
| 0026 | | GUGO40057 | | ПРОКЛАДКА D. 20.29 X 2.62-NBR 70SH | 1,00 | | | -- |
| 0027 | | PVVR40427 | | КОРПУС КЛАПАНА VRZ | 1,00 | | | -- |
| 0028 | S | GUGO40031 | | ПРОКЛАДКА D. 3.39 X 1.78 NBR 70SH | 1,00 | | | -- |
| 0029 | S | GUGO76542 | | ПРОКЛАДКА D. 23.47 X 2.62 NBR 70SH | 1,00 | | | -- |
| 0030 | | PVVR40428 | | КОРПУС VALVOLA VRZ | 1,00 | | | -- |
| 0031 | S | GUGO01058 | | ПРОКЛАДКА D. 17.17 X 1.78 NBR 70SH | 1,00 | | | -- |
| 0032 | | RCDS40070 | | ВИНТ G 1/2 M.MATIC 4/B | 1,00 | | | -- |
| 0033 | S | GUGO12494 | | ПРОКЛАДКА D. 4 X 2.5 -NBR 70SH | 1,00 | | | -- |
| 0034 | | PVVR40422 | | ЗАТВОР AR VRZ | 1,00 | | | -- |
| 0035 | | PVVR40252 | | ПРУЖИНА VRC-BM | 1,00 | | | -- |
| 0036 | | PVVR40253 | | ВСТАВКА INIETT. VRC-BM | 1,00 | | | -- |
| 0037 | S | GUGO41692 | | ПРОКЛАДКА D. 9 X 1 NBR 70SH | 1,00 | | | -- |
| 0039 | | PVVR40254 | | ИНЖЕКТОР DETERG. VRC-BM | 1,00 | | | -- |
| 0040 | S | GUVR40084 | | ЗАПОРНОЕ КОЛЬЦО PARBAK 8-007 | 1,00 | | | -- |

VRZ TSS + ID

KIT F = pos. 10 11 14 15 18 19 20 23 28 29
31 33 37 38 40 44 45 46

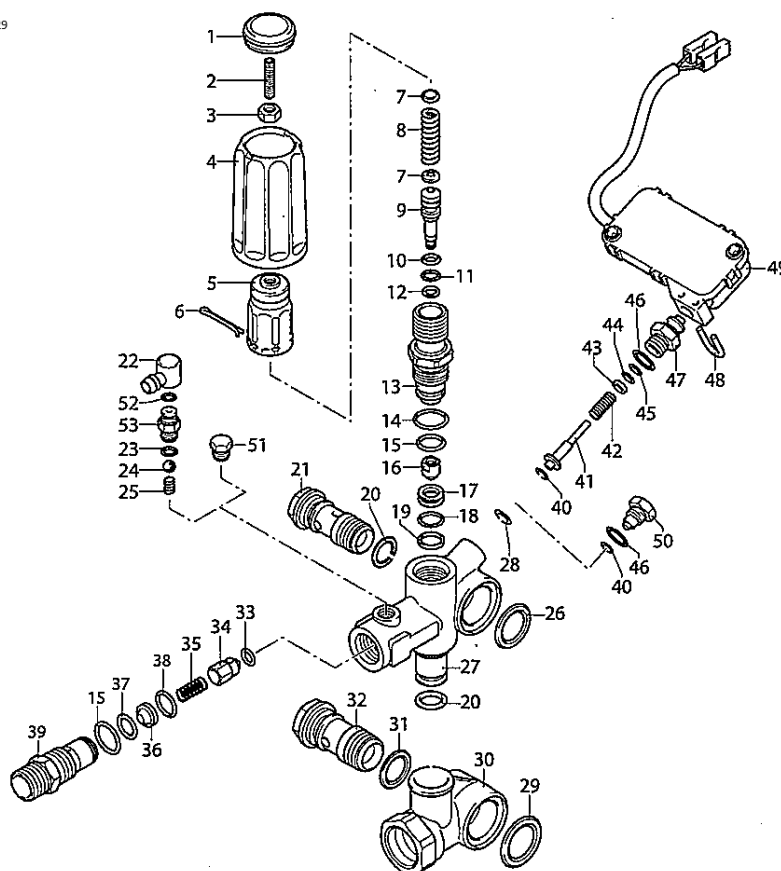


UN_00_4104-FR

| С-ка | К | N. з/ч. | N. з/ч. Клиента | Описание | Кол-во | Действителен: | | Цена |
|------|---|-----------|-----------------|-----------------------------------|--------|---------------|----|------|
| | | | | | | С | По | |
| 0041 | | PVVR40425 | | ШТОК УПРАВЛЕНИЯ AR TSS VRZ | 1,00 | | | -- |
| 0046 | S | GUGO06988 | | ПРОКЛАДКА D. 7.66 X 1.78 NBR 70SH | 1,00 | | | -- |
| 0050 | | PVVR40434 | | ПРОБКА VALVOLA VRZ | 1,00 | | | -- |
| 0052 | | GUGO03500 | | ПРОКЛАДКА D. 6.75 X 1.78 NBR 70SH | 1,00 | | | -- |
| 0053 | | PVVR40435 | | ШТУЦЕР VALVOLA VRZ | 1,00 | | | -- |

VRZ TSS + ID

KIT F = pos. 10 11 14 15 18 19 20 23 28 29
31 33 37 38 40 44 45 46



UN_00_4104-FR

| С-ка | N. з/ч. | N. з/ч. Клиента | Описание | Ссылка | Цена |
|------|-----------|-----------------|---------------------------------|--|------|
| F | KTRI40293 | | КОМПЛЕКТ SET O-RING VALVOLA VRZ | 0010 0011 0014 0015 0018 0019 0020 0023 0028 0029 0031 0033 0037 0038 0040 0044 0045 0046 | -- |