



**IPC Integrated Professional Cleaning**

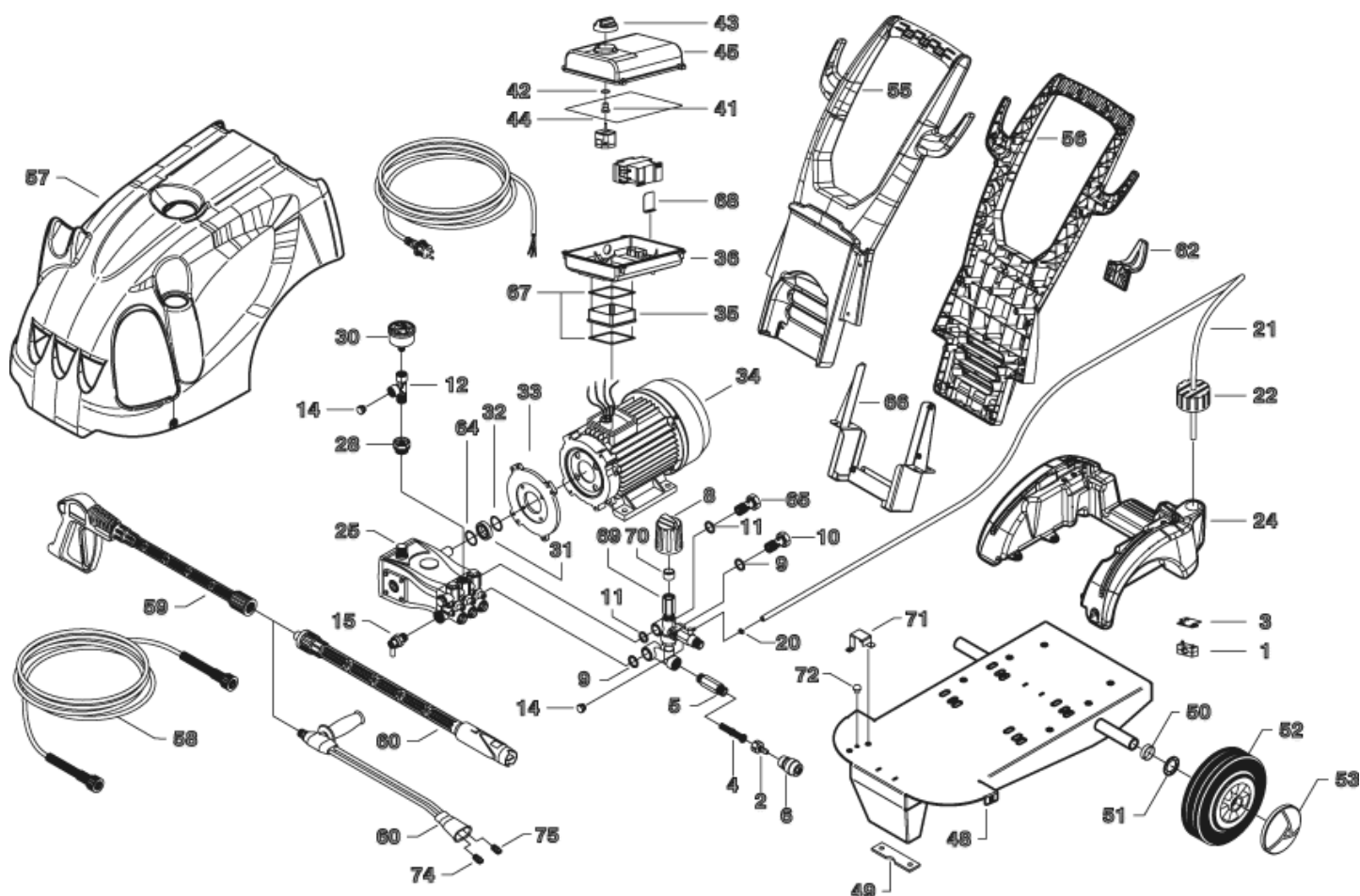
**IPC Portotecnica**

## Список Запчастей

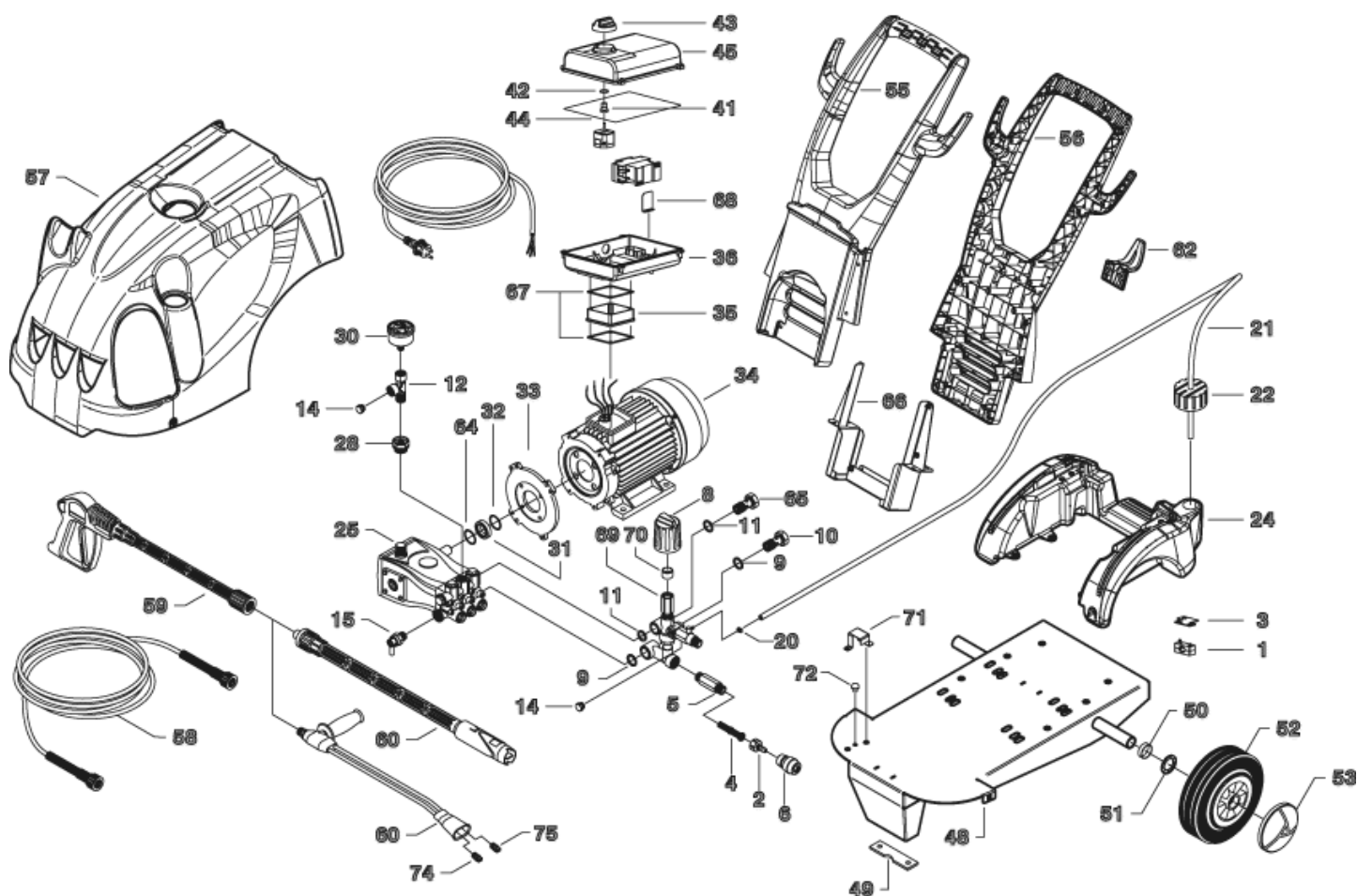
FORCE Ltd

С-ка: IDAF40345

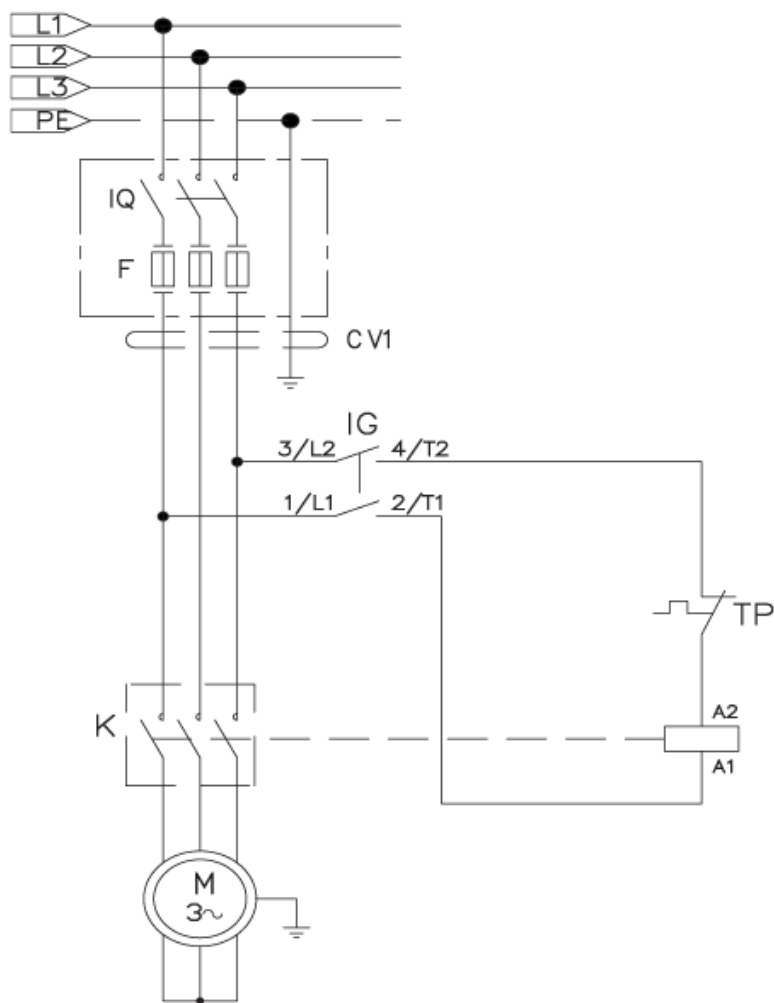
Модель: IDROP ROYAL-C 2117P T 400/50 3-01PRT



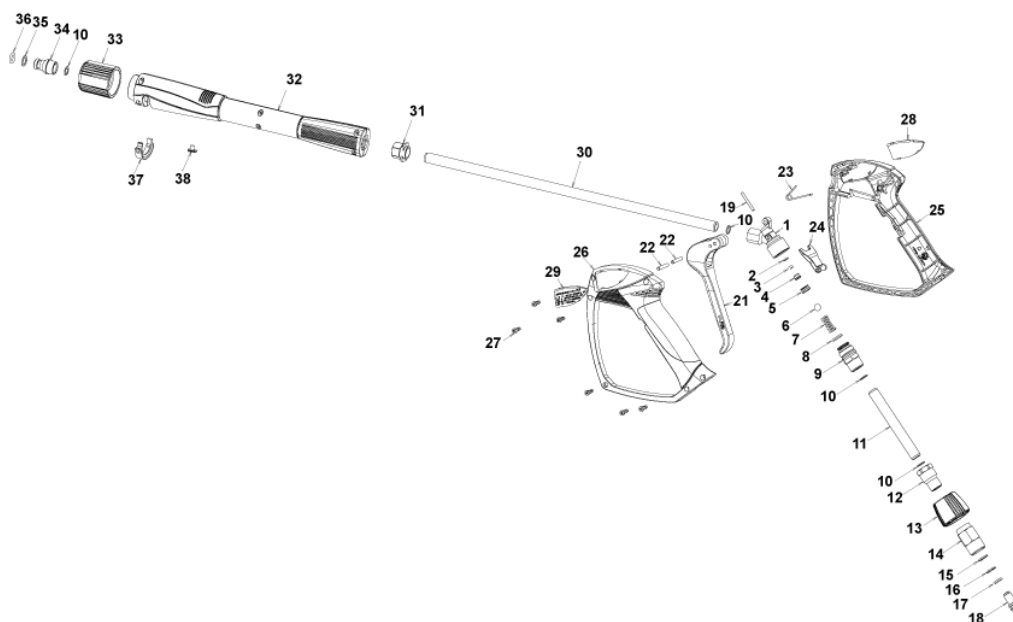
С-ка	К	N. з/ч.	N. з/ч. Клиента	Описание	Кол-во	Действителен:		Цена
						С	По	
0001		MEVR20906		СМАТЫВАТЕЛЬ КАБЕЛЯ KSM	1,00			--
0002		RCVR29600		РАЗЪЕМ С КРАНОМ-ВЕНТИЛЕМ PTC 3/4 F	1,00			--
0003		LAFN40457		ДЕРЖАТЕЛЬ PW-C40	1,00			--
0004		FTAC30214		ФИЛЬТР D.15X67	1,00		07/2012	--
0004		FTDT12702		ФИЛЬТР РА	1,00	08/2012		--
0005		RCDS42051		ПАТРУБОК 3/4 - 1/2 RYL	1,00		07/2012	--
0005		RCDS87610		ПАТРУБОК 3/4 - 1/2 СВ D.13.0	1,00	08/2012		--
0006		RCVR29602		ШТУЦЕР D. 1/2"-5/8" PTC	1,00			--
0008		MPVR09436		ЧЕРНАЯ РУКОЯТКА ST 260	1,00		06/2014	--
0008		MPVR40589		ЧЕРНАЯ РУКОЯТКА ST 260 IPC	1,00	06/2014		--
0009		GUGO01048		ПРОКЛАДКА D. 15.88 X 2.62 NBR 70SH	2,00	07/2013		--
0009		VTRS00549		ШАЙБА D.21,5X27X1,5 (1/2) RM	2,00		07/2013	--
0010		RCDS12486		ВИНТ G 1/2 L=48,5	1,00		07/2013	--
0010		RCDS40171		ВИНТ G 1/2 VRF-2 ОТ. 2F.	1,00	07/2013		--
0011		GUGO03510		ПРОКЛАДКА D. 12.37 X 2.62 NBR 70SH	2,00	07/2013		--
0011		VTRS00548		ШАЙБА D.17,5X23X1,5 (3/8)RM	2,00		07/2013	--
0012		RCVR72867		ШТУЦЕР А "Т" 1/8" FFM	1,00			--
0014		RCDS59682		ПРОБКА G 1/8 CN	2,00		05/2012	--
0014		RCVR40096		ПРОБКА 1/8 М ОТ.НИК EI	3,00	05/2012		--
0015		VVSC40550		КЛАПАН 1/2" 56°C	1,00			--
0021		TBBP62474		ШЛАНГ НИЗКОГО ДАВЛЕНИЯ D. 7-10 CR.	0,45			--
0022		MPVR60848		ПРОБКА БАКА 1-1/4F	1,00			--
0024		MPVR40353		РЕЗЕРВУАР (БАК) PW-C50 PEHD	1,00			--
0025		PPAP40058		НАСОС RR 15.20 DX N	1,00			--
0028		PVVR40175		ПРОБКА AR RR C/F. 1/8F+OR	1,00			--
0030		MNMN18650		МАНОМЕТР 0-300 D.40	1,00			--
0031		RCDS25578		ВТУЛКА IP WW141 ОТ.	1,00			--
0032		GUGO21339		ПРОКЛАДКА D. 29.82 X 2.62 VIT 70SH	1,00			--
0033		MFVR21309		ФЛАНЦЕВОЕ СОЧЛЕНЕНИЕ MЕС 90-100-112	1,00			--
0034		MOTR40030		3-ХФАЗНЫЙ ДВИГАТЕЛЬ C50 HP7.5 23-400/50C RR/K	1,00			--
0035		MPVR40348		РАСПОРКА C50 H.22 PP	1,00			--
0036		MPVR40334		БЛОК УПРАВЛЕНИЯ PW-C4/50 ABS BK.	1,00			--
0041		MPVR23482		ХВОСТОВИК ТЕС. TUV	1,00			--
0042		GUGO25527		ПРОКЛАДКА D. 14 X 3 NBR 70SH	1,00			--
0043		MPVR49057		ЧЕРНАЯ РУКОЯТКА P176-M.RACE PA6	1,00			--
0044		GUGO33675		СОЕДИНЕНИЕ MOUSSE D. 4	0,90			--
0045		MPVR40335		КРЫШКА ЭЛЕКТРОЩИТКА PW-C40 ABS BK.	1,00			--
0048		LAFN40472		КАРЕТКА ШАССИ PW-C50	1,00			--
0049		MPVR10079		ПОДНОЖКА N S.JET	1,00			--



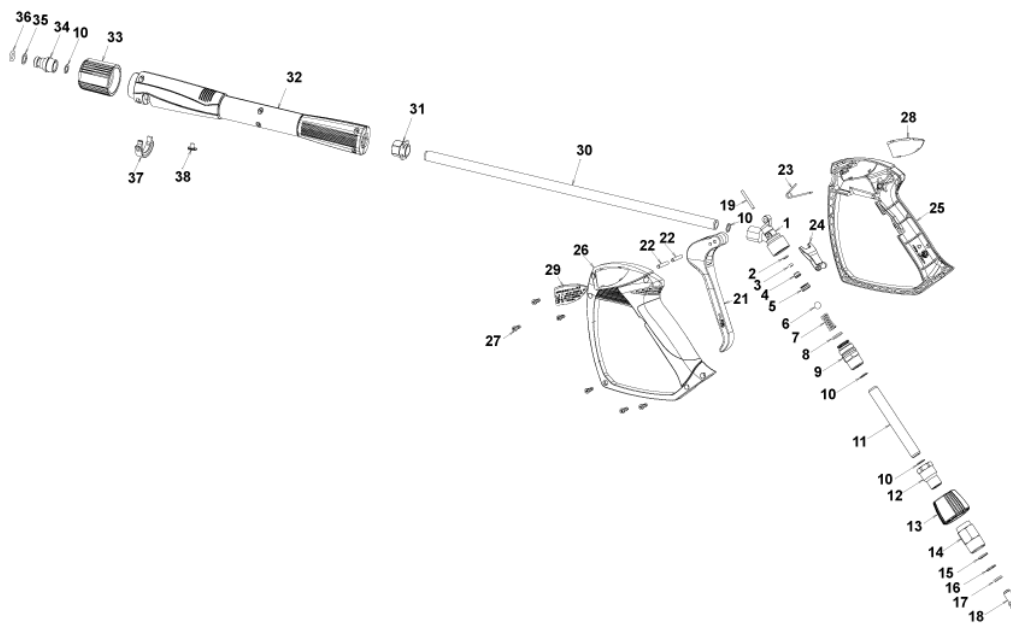
С-ка	К	N. з/ч.	N. з/ч. Клиента	Описание	Кол-во	Действителен:		Цена
						С	По	
0050		MPVR29447		РАСПОРКА D. 26-30 L=10 PVC	4,00			--
0051		VTRS09813		ШАЙБА D.25	2,00			--
0052		RTRT40002		КОЛЕСО D.260 3.00-4 D.25 S.PI.NY	2,00			--
0053		MPVR28995		КОЛП. КОЛ. СЕР. D. 110	2,00			--
0055		MPVR40347		РУЧКА PW-C4/50 ANT.BS PP BK.	1,00			--
0056		MPVR40346		РУЧКА PW-C4/50 PST.BS PP BK.	1,00			--
0057		MPVR40341		КРАСНЫЙ КОЖУХ PW-C50 PPL	1,00			--
0058		ТВАР25324		ШЛАНГ ВЫСОКОГО ДАВЛЕНИЯ R1 МТ 10 5/16" C/2 IRV 100	1,00	04/2012		--
0058		ТВАР40066		ШЛАНГ ВЫСОКОГО ДАВЛЕНИЯ R1 МТ 10 5/16" C/2 IRV 100	1,00		04/2012	--
0059		IPPR40010		РУКОЯТКА G 5100+P.330 +M22 SW.M V	1,00			--
0060		LCPR40047		УДЛИНИТЕЛЬ P 580 - T10P 1.45 GIO	1,00			--
0062		MPVR80139		КАТУШКА ДЛЯ ШЛАНГА H110	1,00			--
0062		MPVR80139		КАТУШКА ДЛЯ ШЛАНГА H110	1,00		11/2011	--
0064		GUGO21337		ПРОКЛАДКА D. 25.07 X 2.62 VIT 70SH	1,00			--
0065		RCDS12495		ВИНТ G 3/8 L=48.5	1,00		07/2013	--
0065		RCDS40172		ВИНТ 3/8 VRF-2 ОТ 4F.	1,00	07/2013		--
0066		LAFN40456		КРЕПЛЕНИЕ PW-C40 BK.	1,00			--
0067		GUGO10881		УПЛОТНЕНИЕ M.EL. 73X73	1,00			--
0067		GUGO10881		УПЛОТНЕНИЕ M.EL. 73X73	1,00			--
0068		LAFN40458		ДЕРЖАТЕЛЬ PW-C40 INX	1,00			--
0069		VVAZ40018		КЛАПАН MV 625 AR-R AF I.2.1 RG.	1,00		01/2013	--
0069		VVAZ40029		КЛАПАН VRF-2 AR-R AF I.2.1	1,00	02/2013		--
0070		PVVR40273		АДАПТЕР VRF-2 RG.	1,00	02/2013		--



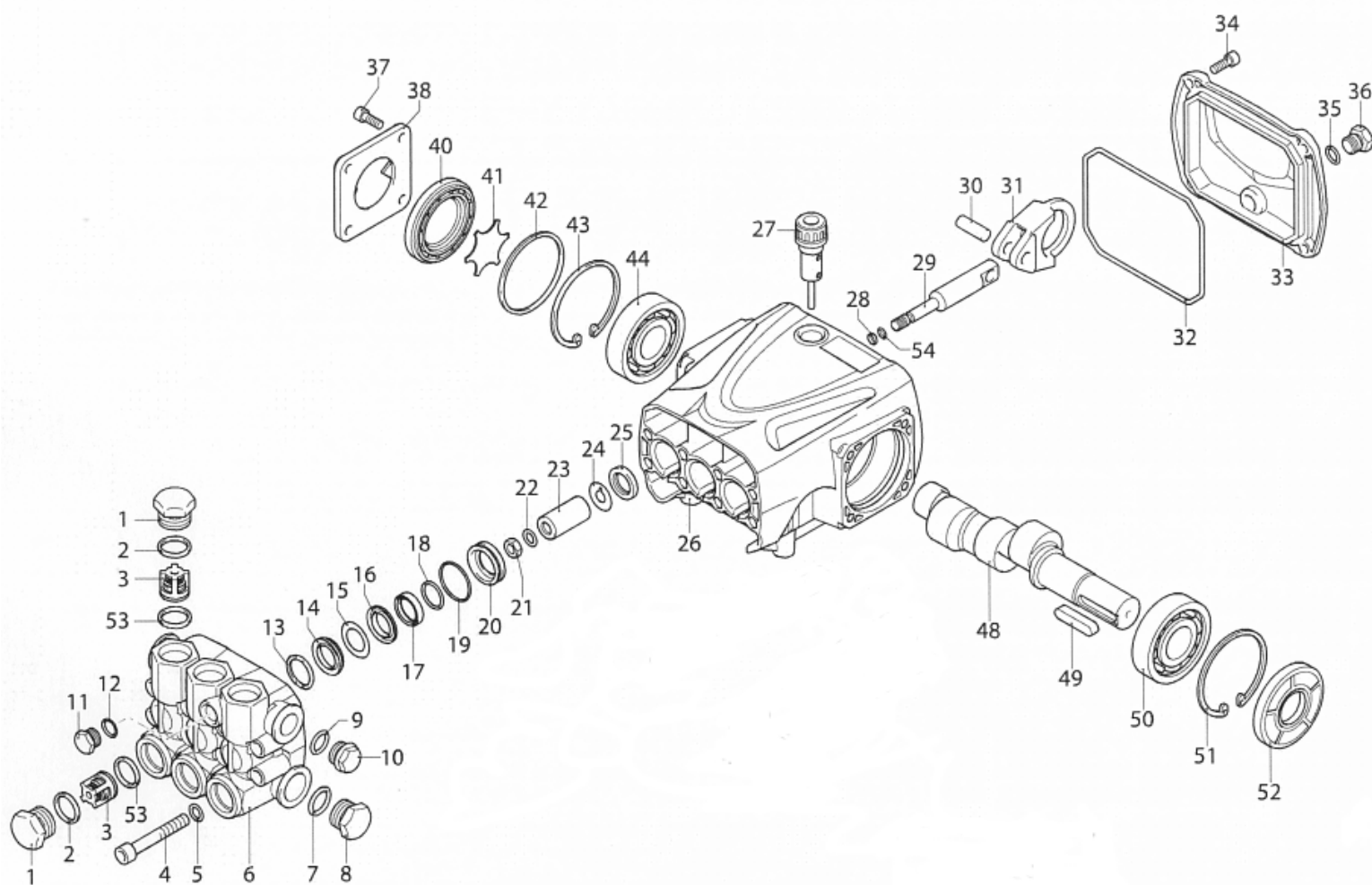
С-ка	К	N. з/ч.	N. з/ч. Клиента	Описание	Кол-во	Действителен:		Цена
						С	По	
K		МЕТТ40013		ПУЛЬТ ДИСТАНЦИОННОГО УПРАВЛЕНИЯ SIE 3RT 20170AV01	1,00	10/2014		--
K		МЕТТ40664		ПУЛЬТ ДИСТАНЦИОННОГО УПРАВЛЕНИЯ SIE 3RT 10170AV01	1,00	10/2014		--
IG		МЕСI40020		ВЫКЛЮЧАТЕЛЬ BRM ВР. 0-1 12A	1,00			--
CV1		МЕСВ89888		КАБЕЛЬ H07 RNF 4X2.5 L=6.500	1,00			--



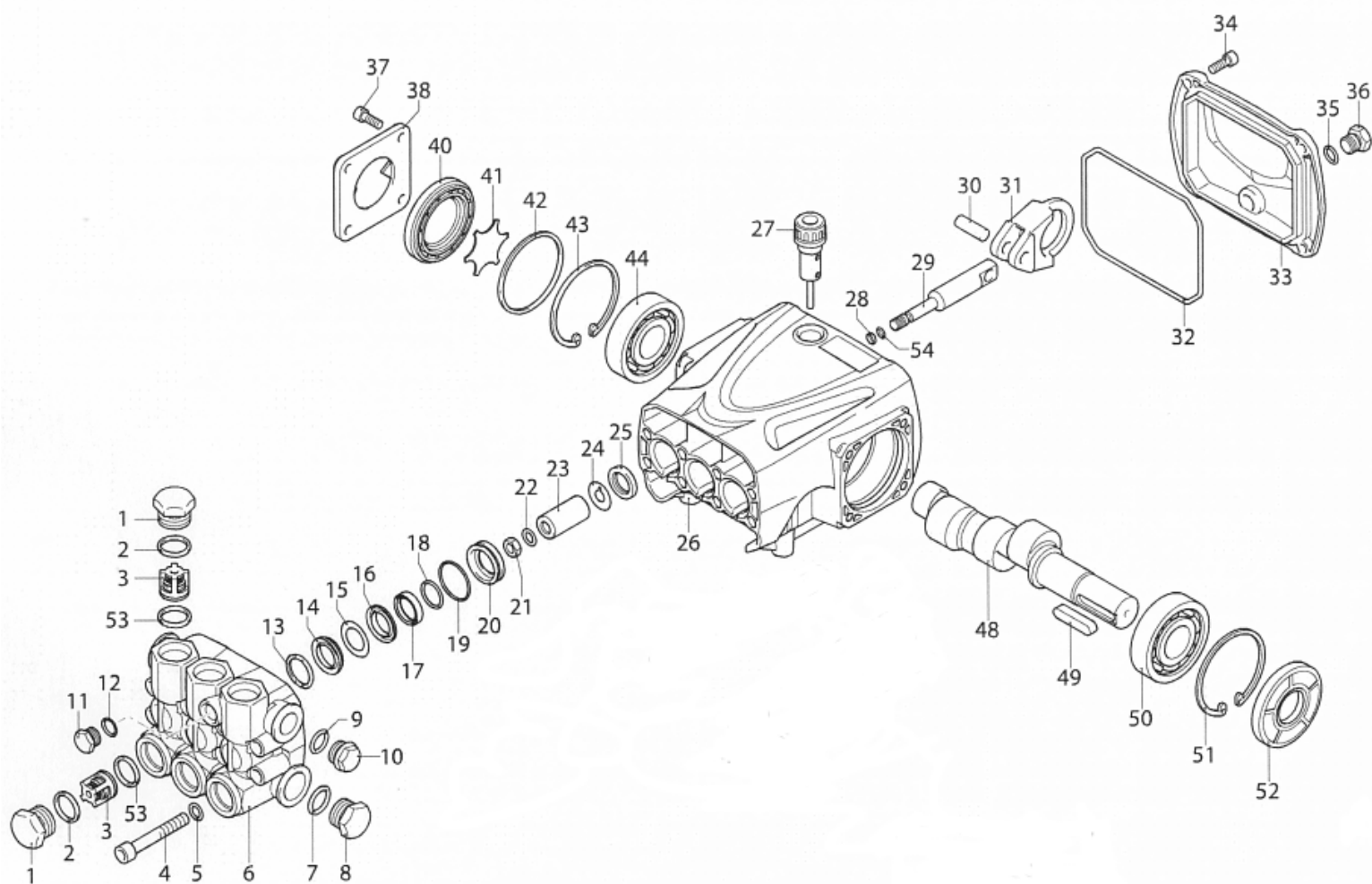
С-ка	К	N. з/ч.	N. з/ч. Клиента	Описание	Кол-во	Действителен:		Цена
						С	По	
0001		PVVR40381		КОРП.ПИСТОЛЕТА G 5100 G1/4F	1,00			--
0002	S	GUVR40074		ЗАПОРНОЕ КОЛЬЦО D. 3 X 7.4X1.3	1,00			--
0003	S	GUGO21835		ПРОКЛАДКА D. 2.84 X 2.62 VIT. 80SH	1,00			--
0004		PVVR40382		НАПРАВЛЯЮЩАЯ ПОРШНЯ G 5100	1,00			--
0005	S	PVVR40112		СЕДЛО ШАРОВОГО КЛАПАНА G 5000	1,00			--
0006	S	SFVR27026		ШАРИК D.11/32" INX	1,00			--
0007		MLML40016		ПРУЖИНА D. 9.4 x21.5x1.6 G5000	1,00			--
0008		GUGO12322		ПРОКЛАДКА D. 14 X 1.78 NBR 90SH	1,00			--
0009		PVVR40383		ШТУЦЕР COLL.G5100 1/4F	1,00			--
0010		VTRS40017		ШАЙБА D. 8.2X11.4X1,00 AL	4,00			--
0011		PVVR40384		ШЛАНГ G 1/4" L.105	1,00			--
0012		RCIN40022		ШТУЦЕР SWIV G5100 1/4F	1,00			--
0013		MPVR40486		КОЛЬЦЕВАЯ ГАЙКА G 5100 SW. GR.	1,00			--
0014		RCIN40021		ВИНТОВОЕ СОЕДИНЕНИЕ SWIV 5100 M22	1,00			--
0015	S	GUVR40075		ЗАПОРНОЕ КОЛЬЦО D. 10 X14X1.5	1,00			--
0016	S	GUVR40076		ЗАПОРНОЕ КОЛЬЦО D. 11.2X14X1.2	1,00			--
0017	S	GUGO15295		ПРОКЛАДКА D. 10.82 X 1.78 VIT 80SH	1,00			--
0018		PVVR40386		ВИНТ SW. G 5100	1,00			--
0019		PVVR40387		МАЛЫЙ ПОРШЕНЬ G 5100	1,00			--
0021		MPVR40487		КУРОК G 5100-SW	1,00			--
0022		VTVR40047		ШТИФТ D. 4X29	2,00			--
0023		MLML40029		ПРУЖИНА G 5100	1,00			--
0024		MPVR40488		ЗАЩИТА G 5100-SW	1,00			--
0025		MPVR40488		ЗАЩИТА G 5100-SW	1,00			--
0026		MPVR40490		ЗАЩИТНЫЙ КОЖУХ G 5100-SW SX	1,00			--
0027		VTVT40043		ВИНТ AF 4X 14 HILO ZN.N	6,00			--
0028		MPVR40491		ТАБЛИЧКА G 5100 GR.DX	1,00			--
0029		MPVR40492		ТАБЛИЧКА G 5100 GR.SX	1,00			--
0030		LCPR40086		ШЛАНГ 1/4 L=420 ZC. 0°	1,00			--
0031		MPVR40493		ШТУЦЕР G 5100-SW	1,00			--
0032		MPVR40494		ЗАЩИТА P 420 C/AN.	1,00			--
0033		PVVR40119		ВРЕЗНОЕ СОЕДИНЕНИЕ M22X1,5 IRV G5000	1,00			--
0034		RCIN40009		ПАЛЕЦ G 1/4 F IRV G5000	1,00			--
0035		GUVR40034		ЗАПОРНОЕ КОЛЬЦО D. 10 X14	1,00			--
0036		GUGO01946		ПРОКЛАДКА D. 9.13 X 2.62 VIT 70SH	1,00			--
0037		MPVR40495		ПРОБКА G 5100 REM.	1,00			--
0038		MPVR40198		ПРОБКА G 5000	1,00			--



С-ка	N. з/ч.	N. з/ч. Клиента	Описание	Ссылка	Цена
	KTRI40242		КОМПЛЕКТ 26- 25 G 5100	0002 0003 0005 0006	--
	KTRI40243		КОМПЛЕКТ 26- 25 SWIVEL G 5100	0015 0016 0017	--

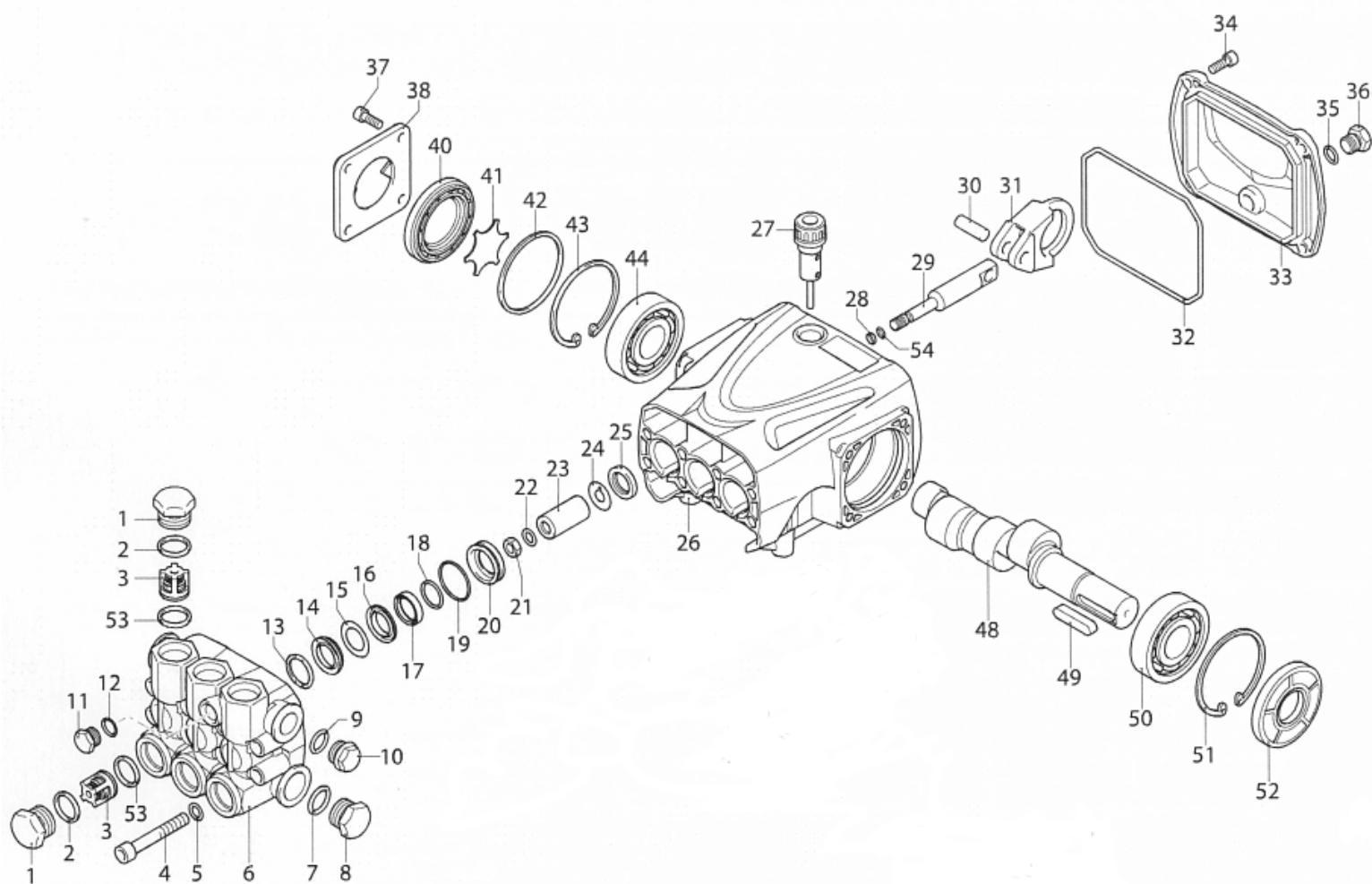


С-ка	К	N. з/ч.	N. з/ч. Клиента	Описание	Кол-во	Действителен:		Цена
						С	По	
0001		PVVR40161		ПРОБКА AR RR	6,00			--
0002		GUGO03502		ПРОКЛАДКА D. 17.86 X 2.62 NBR 70SH	6,00			--
0003	S	VVAM40003		КЛАПАН В СБОРЕ RR	6,00			--
0004		VTVT63018		ВИНТ TCEI M 8X55 ZC U.5931	8,00			--
0005		VTRS00504		ШАЙБА D. 8 TE ZC. UNI 6592	8,00			--
0006		MFVR40028		ГОЛОВКА AR RR OT.	1,00			--
0007		GUGO19245		ПРОКЛАДКА D. 17.5 X 2 NBR 70SH	1,00			--
0008		PVVR40121		ПРОБКА 1/2 M RC	1,00			--
0009		GUGO09720		ПРОКЛАДКА D. 14 X 1.78 NBR 70SH	1,00			--
0010		PVVR40099		ПРОБКА 3/8 M HRM	1,00			--
0011		PVVR40129		ПРОБКА 1/4 M RC	1,00			--
0012		GUGO01036		ПРОКЛАДКА D. 10.82 X 1.78 NBR 70SH	1,00			--
0013	S	PVVR40122		КОЛЬЦЕВАЯ ГОЛОВКА D. 18 RC	3,00			--
0014	S	GUVR40035		УПЛОТНИТЕЛЬНОЕ КОЛЬЦО D. 18 RC H.P.	3,00			--
0015	S	GUVR40043		ЗАПОРНОЕ КОЛЬЦО D.18X28	3,00			--
0016	S	PVVR40162		САЛЬНИК D. 18 RR	3,00			--
0017	S	GUVR40036		УПЛОТНИТЕЛЬНОЕ КОЛЬЦО D. 18 RC L.P.	3,00			--
0018	S	GUVR40037		ЗАПОРНОЕ КОЛЬЦО D.21	3,00			--
0019	S	GUGO19290		ПРОКЛАДКА D. 23.52 X 1.78 NBR 70SH	3,00			--
0020	S	PVVR40163		УТОПЛЕННЫЙ САЛЬНИК D. 18 RR	3,00			--
0021		VTDD00483		ГАЙКА M 8 ZIN UNI 5588	3,00			--
0022		VTRS19394		ШАЙБА D. 8X13X0.5	3,00			--
0023	S	PIVR40007		ПОРШЕНЬ D.18 RR	3,00			--
0024		PVVR19233		ДИСК ХТС	3,00			--
0025	S	GUGO09690		ПРОКЛАДКА 15X 24X 5 NBR70	3,00			--
0026		MFVR40030		НАСОС КАРТЕРА AR RR	1,00			--
0027		PVVR19231		КРЫШКА МАСЛЯНОГО РЕЗЕРВУАРА ХТС	1,00			--
0028		GUGO08071		ПРОКЛАДКА D. 4.48 X 1.78 NBR 70SH	3,00			--
0029		PVVR40176		НАПРАВЛЯЮЩАЯ ПОРШНЯ RR	3,00			--
0030		PVVR40178		ПАЛЕЦ D. 9 RR	3,00			--
0031		BLVR40002		ПОРШНЕВОЙ ПАЛЕЦ RR	3,00			--
0032		GUGO40017		ПРОКЛАДКА D. 107.62 X 2.62 NBR 70SH	1,00			--
0033		MFVR40029		ЗАЩИТА КАРТЕРА AR RR	1,00			--
0034		VTVT09913		ВИНТ TCEI 6X16 UNI5931	4,00			--
0035		GUGO01036		ПРОКЛАДКА D. 10.82 X 1.78 NBR 70SH	1,00			--
0036		PVVR40129		ПРОБКА 1/4 M RC	1,00			--
0037		VTVT09913		ВИНТ TCEI 6X16 UNI5931	4,00			--
0038		MFVR40021		ЗАЩИТА КАРТЕРА AR RC LT.	1,00			--
0040		PVVR40179		ИНДИКАТОР УРОВНЯ МАСЛА RR	1,00			--

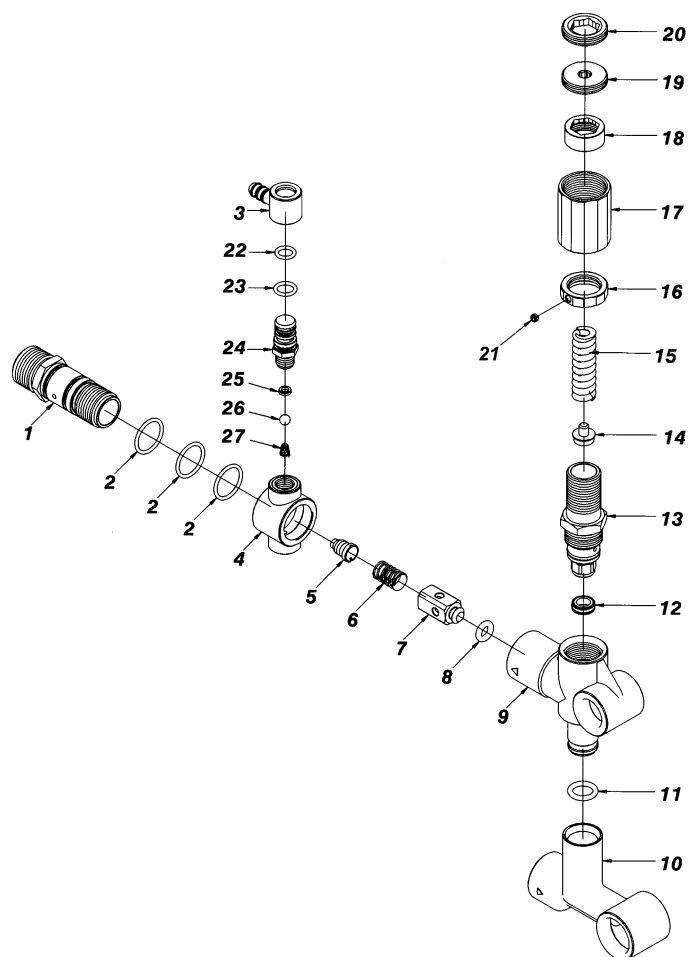


С-ка	К	N. з/ч.	N. з/ч. Клиента	Описание	Кол-во	Действителен:		Цена
						С	По	
0041		PVVR40125		ДИСК РС	1,00			--
0042		GUGO09030		ПРОКЛАДКА 56X82 X2.62 - NBR	1,00			--
0043		VTAE10405		СТЯЖКА D. 62 UNI 7437	1,00			--
0044		CUVR09654		ШАРИКОВЫЙ ПОДШИПНИК 6305	1,00			--
0048		ALMO40012		ВАЛ AR RR 15LT VRS. N	1,00			--
0049		VTVR41531		ЛИЧИНКА 8X 7X35 UNI 6604A	1,00			--
0050		CUVR09654		ШАРИКОВЫЙ ПОДШИПНИК 6305	1,00			--
0051		VTAE10405		СТЯЖКА D. 62 UNI 7437	1,00			--
0052	S	GUGO40018		ПРОКЛАДКА 25X 62X 8 NBR70	1,00			--
0053	S	GUGO02259		ПРОКЛАДКА D. 15.54 X 2.62 NBR 70SH	6,00			--
0054		GUVR40044		ЗАПОРНОЕ КОЛЬЦО D. 5 X 8 X1	3,00			--

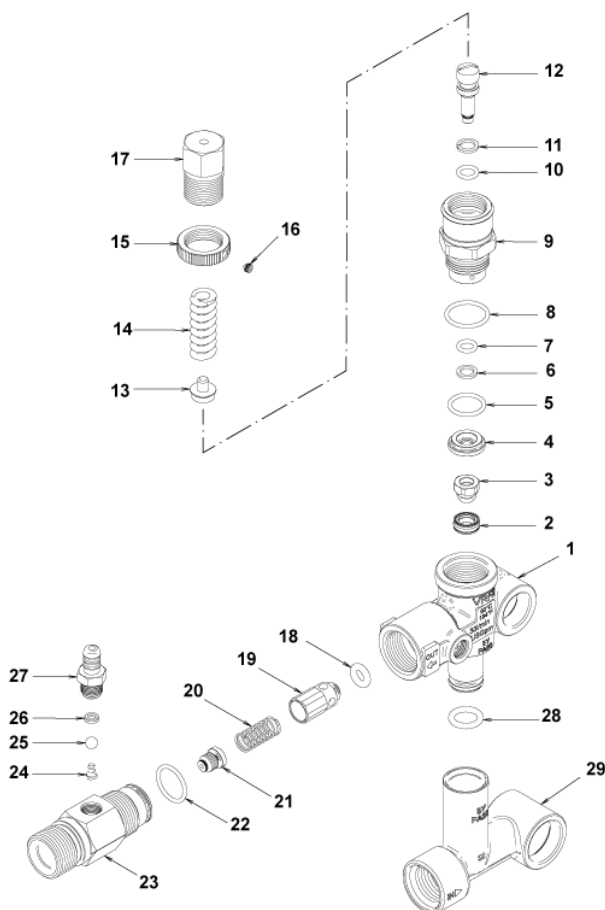




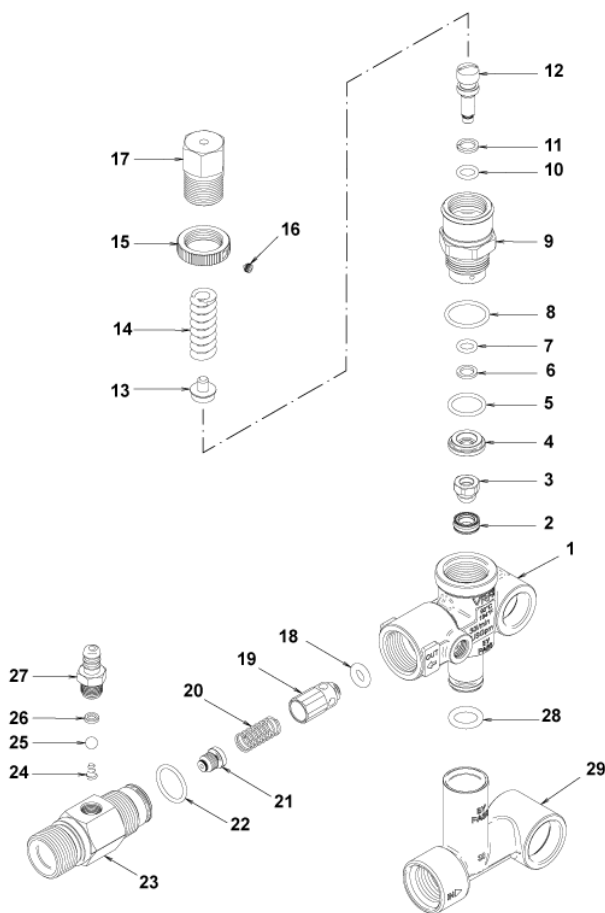
С-ка	№ з/ч.	№ з/ч. Клиента	Описание	Ссылка	Цена
	KTRI40095		КОМПЛЕКТ 15-42903 D.18 RC	0013	--
	KTRI40142		КОМПЛЕКТ 15-42909 RR	0003 0053	--
	KTRI40143		КОМПЛЕКТ 15-42904 D.18 RR	0023	--
	KTRI40144		КОМПЛЕКТ 15-42922 RR	0025 0052	--
	KTRI40145		КОМПЛЕКТ 15-42924 D.18 RR	0014 0015 0017 0018 0019	--
	KTRI40146		КОМПЛЕКТ 15-42923 D.18 RR	0016 0020	--



С-ка	К	N. з/ч.	N. з/ч. Клиента	Описание	Кол-во	Действителен:		Цена
						С	По	
0001		PVVR47993		КОРПУС ДОЗАТОРА MV 625 M22	1,00			--
0002		GUGO01058		ПРОКЛАДКА D. 17.17 X 1.78 NBR 70SH	3,00			--
0003		PVVR47999		ПЕРЕХОДНИК ДЛЯ ШЛАНГА (ФИТИНГ) MV 625	1,00			--
0004		PVVR47995		КОРПУС ДОЗАТОРА MV 625 GIR.	1,00			--
0005		UGEI46790		СОПЛО D. 2.1 MV625	1,00			--
0006		MLML47978		ПРУЖИНА MV 625	1,00			--
0007		PVVR47979		ШПЛИНТ MV 625	1,00			--
0008		GUGO46053		ПРОКЛАДКА D. 6 X 3 NBR 90SH	1,00			--
0009		PVVR47980		КОРПУС КЛАПАНА MV 625	1,00			--
0010		PVVR40271		ШТУЦЕР MV 625-RR	1,00			--
0011		GUGO11225		ПРОКЛАДКА D. 10.78 X 2.62 NBR 70SH	1,00			--
0012		PVVR47985		СЕДЛО КЛАПАНА MV 625 + O-RING	1,00			--
0013		PVVR47988		ШТУЦЕР MV 625 REG.	1,00			--
0014		PVVR47986		ПРУЖИННАЯ ПЛАСТИНА MV 625	1,00			--
0015		MLML47987		ПРУЖИНА D. 3.25X41.1 MV 625	1,00			--
0016		PVVR47984		КОЛЬЦЕВАЯ ГАЙКА MV 625	1,00			--
0017		PVVR47989		ДИСК MV 625 REG.	1,00			--
0018		PVVR47990		КОЛЬЦЕВАЯ ГАЙКА MV 625 REG.	1,00			--
0019		PVVR47991		РЕГУЛЯТОР СРАБАТЫВАНИЯ КЛАПАНА MV 625 REG.	1,00			--
0020		PVVR47992		ЗАЖИМ-ЗАЩЕЛКА MV 625 REG.	1,00			--
0021		VTVT24918		ВИНТ EI-ST 4X4 UNI5927	1,00			--
0022		GUGO06988		ПРОКЛАДКА D. 7.66 X 1.78 NBR 70SH	1,00			--
0023		GUGO12490		ПРОКЛАДКА D. 8.74 X 1.78 NBR 70SH	1,00			--
0024		PVVR47998		ШТУЦЕР MV 625	1,00			--
0025		PVVR47994		СЕДЛО ШАРОВОГО КЛАПАНА MV 625	1,00			--
0026		SFVR04274		ШАРИК D. 7/32	1,00			--
0027		MLML47996		ПРУЖИНА D. 5.5	1,00			--



С-ка	К	N. з/ч.	N. з/ч. Клиента	Описание	Кол-во	Действителен:		Цена
						С	По	
0001		PVVR40375		КОРПУС КЛАПАНА VRF2 +G1/8 F	1,00			--
0002	S	PVVR40363		СЕДЛО КЛАПАНА MV124 +OR	1,00			--
0003	S	PVVR40364		ЗАТВОР MV124	1,00			--
0004	S	PVVR40365		РАСПОРКА MV124	1,00			--
0005	S	GUGO12322		ПРОКЛАДКА D. 14 X 1.78 NBR 90SH	1,00			--
0006	S	GUVR40072		ЗАПОРНОЕ КОЛЬЦО D. 6.5X 9.4	1,00			--
0007	S	GUGO83861		ПРОКЛАДКА D. 6.07 X 1.78 NBR 90SH	1,00			--
0008	S	GUGO24913		ПРОКЛАДКА D. 17.17 X 1.78 NBR 90SH	1,00			--
0009	S	PVVR40366		ШТУЦЕР VRF2 D.10	1,00			--
0010	S	GUGO03500		ПРОКЛАДКА D. 6.75 X 1.78 NBR 70SH	1,00			--
0011	S	GUVR40073		ЗАПОРНОЕ КОЛЬЦО D. 7.1X10 X1.2 ТВТ	1,00			--
0012	S	PVVR40367		МАЛЫЙ ПОРШЕНЬ D.10 VRF2	1,00			--
0013		PVVR40368		ПРУЖИННАЯ ПЛАСТИНА MV124 25В	1,00			--
0014		MLML40027		ПРУЖИНА D. 3.0/6.0 X38.85	1,00			--
0015		PVVR40369		КОЛЬЦЕВАЯ ГАЙКА MV167.09	1,00			--
0016		VTVT89696		ВИНТ EI-ST 4X 4 UNI5927 ZC	1,00			--
0017		PVVR40370		ДИСК VRF2 M18X1	1,00			--
0018	S	GUGO46053		ПРОКЛАДКА D. 6 X 3 NBR 90SH	1,00			--
0019	S	PVVR40349		ЗАТВОР VRT3	1,00			--
0020	S	MLML40026		ПРУЖИНА VRT3	1,00			--
0021	S	UGEI40010		СОПЛО D. 2.1 VRF-2	1,00			--
0022	S	GUGO12321		ПРОКЛАДКА D. 15.6 X 1.78 NBR 90SH	1,00			--
0023	S	PVVR40376		КОРПУС ДОЗАТОРА VRF-2 M22 M	1,00			--
0024	S	MLML47996		ПРУЖИНА D. 5.5	1,00			--
0025	S	SFVR40001		ШАРИК D. 7/32" AISI 316/L	1,00			--
0026	S	PVVR47994		СЕДЛО ШАРОВОГО КЛАПАНА MV 625	1,00			--
0027	S	PVVR40014		ПЕРЕХОДНИК ДЛЯ ШЛАНГА (ФИТИНГ) P237-MV	1,00			--
0028		GUGO11225		ПРОКЛАДКА D. 10.78 X 2.62 NBR 70SH	1,00			--
0029		PVVR40373		ШТУЦЕР VRF2.24	1,00			--



С-ка N. з/ч.	N. з/ч. Клиента	Описание	Ссылка	Цена
KTRI40236		КОМПЛЕКТ 14-103 VRF2	0002 0003 0004 0005 0006 0007 0008 0009 0010 0011 0012 0018 0019 0020 0021 0022	--
KTRI40237		КОМПЛЕКТ 14-104 SEAL VRF2	0002 0003 0005 0006 0007 0008 0010 0011 0018 0021 0022	--
KTRI40259		КОМПЛЕКТ 14-106 VRF2 I.2.1	0018 0019 0020 0021 0022 0023 0024 0025 0026 0027	--