



IPC Integrated Professional Cleaning

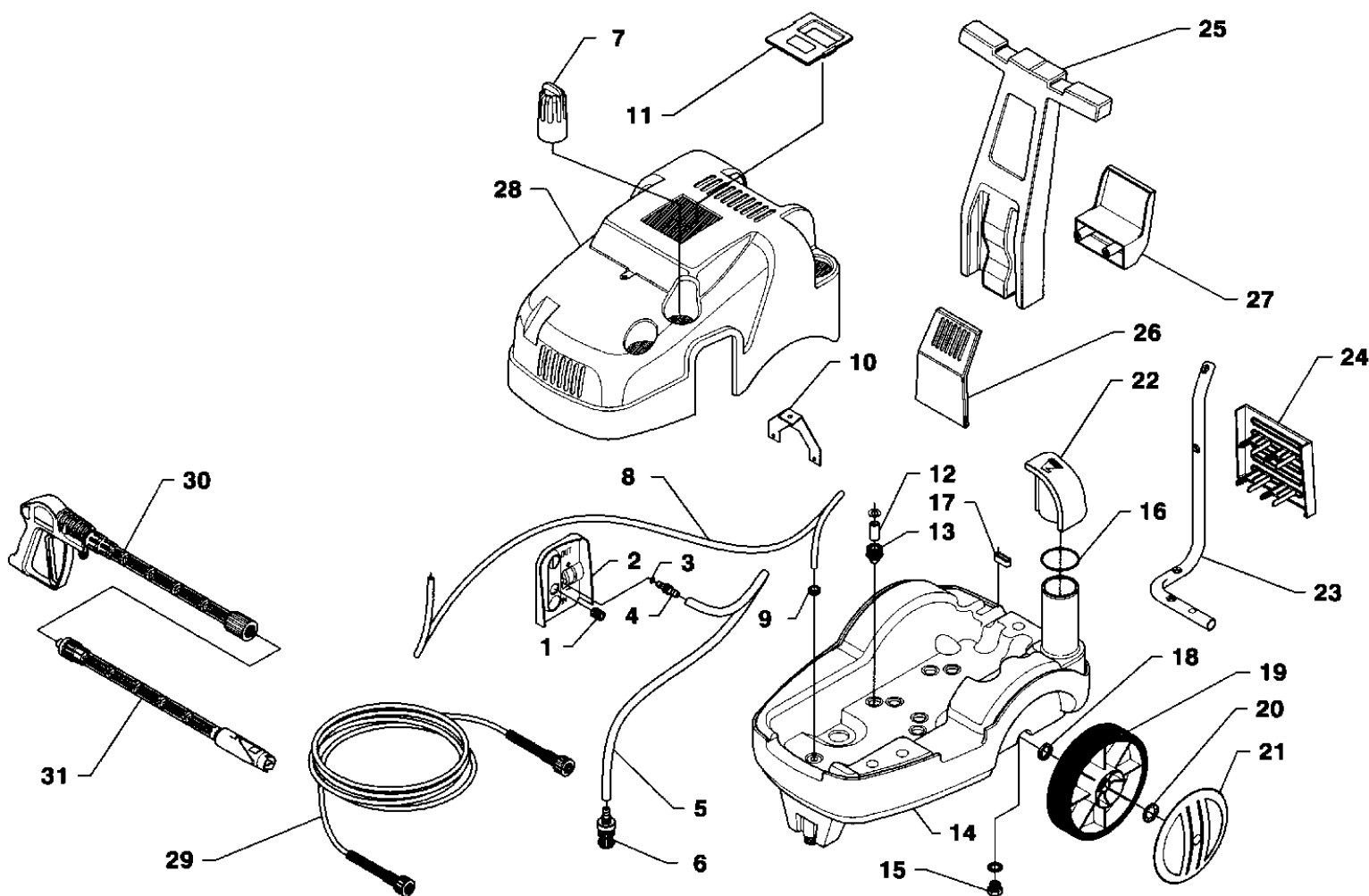
IPC Portotecnica

Список Запчастей

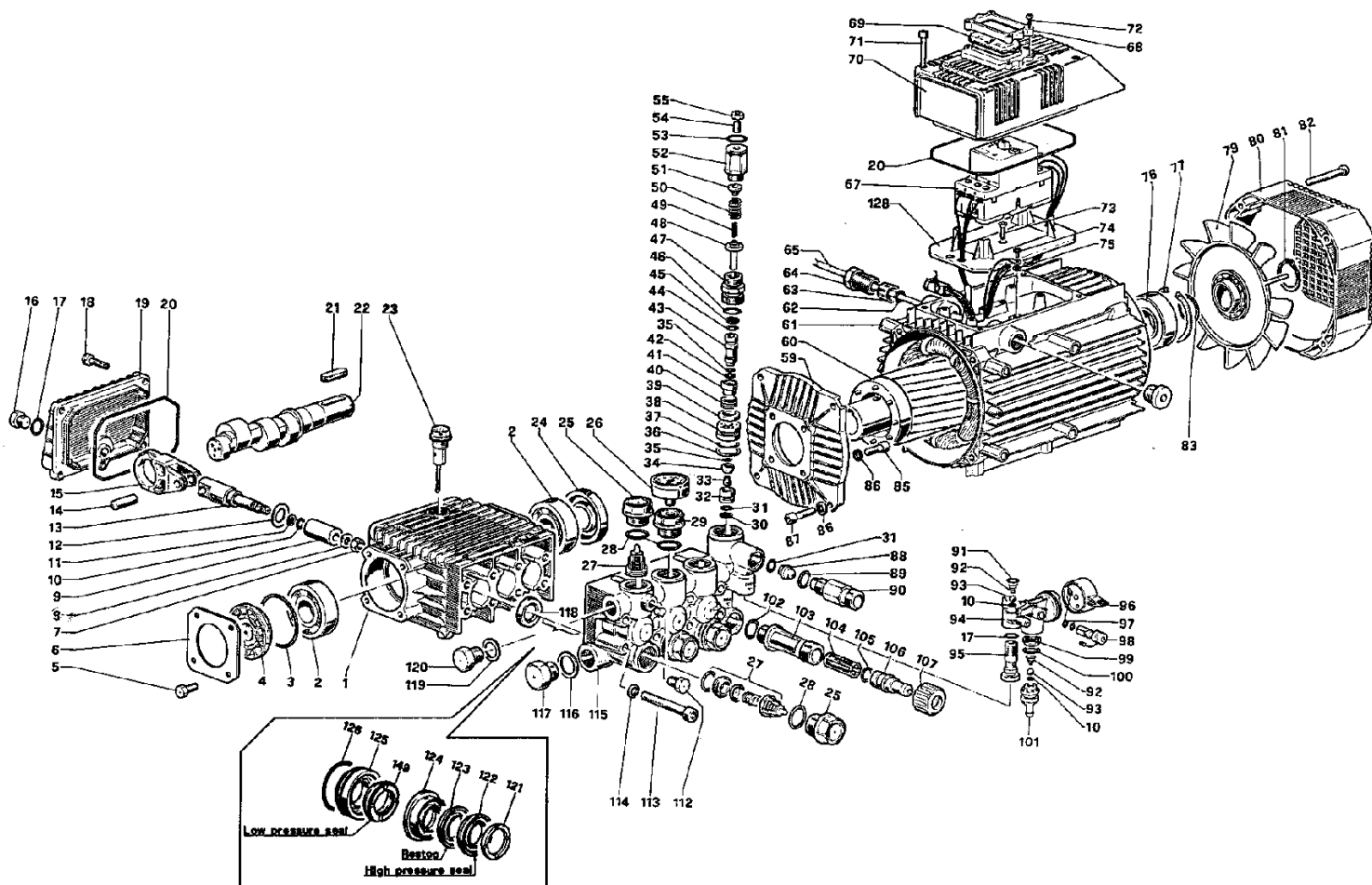
FORCE Ltd

С-ка: IDAF40338

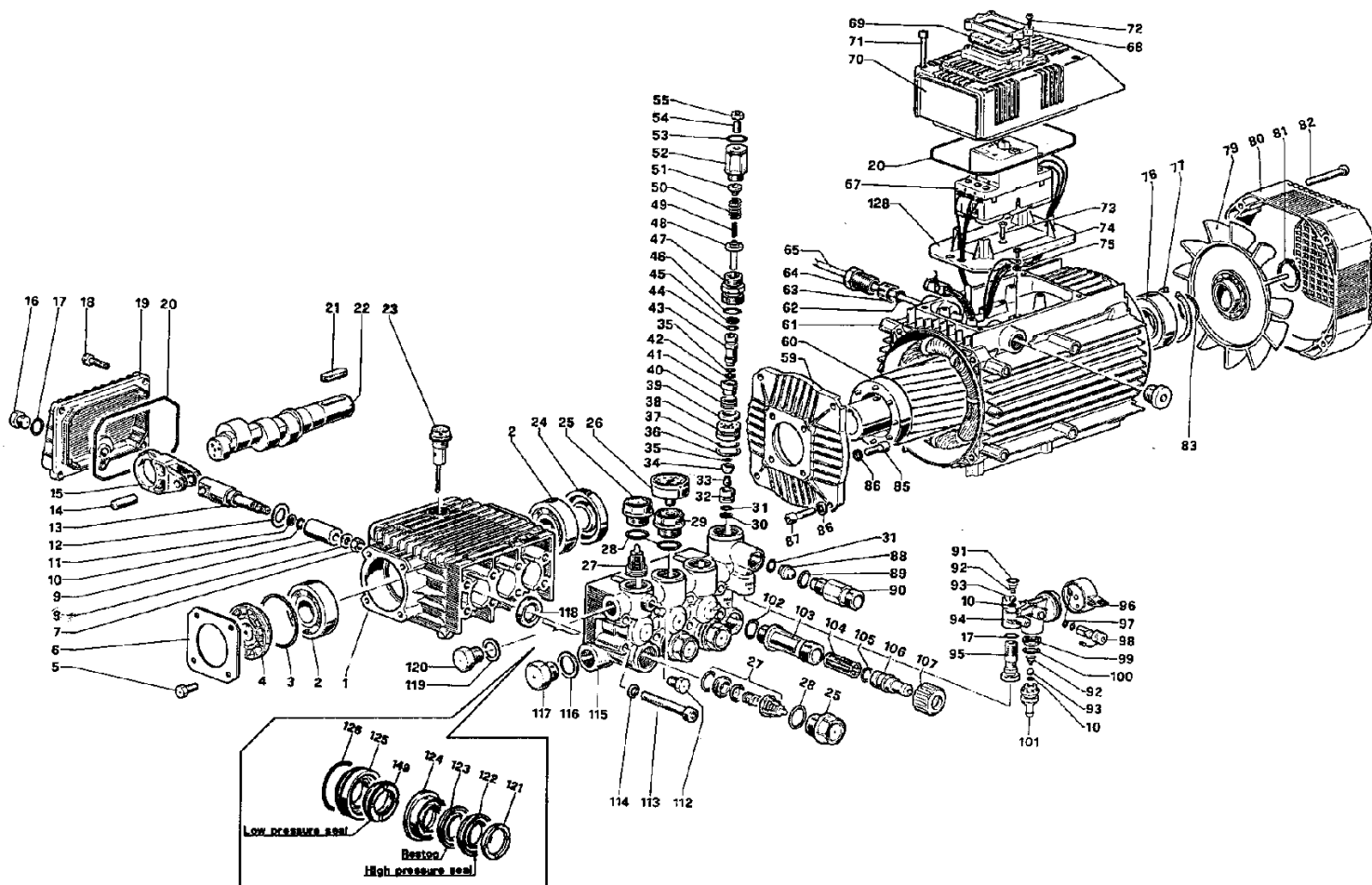
Модель: IDROP TORNADO A 180 T 400/50 4-01TCF



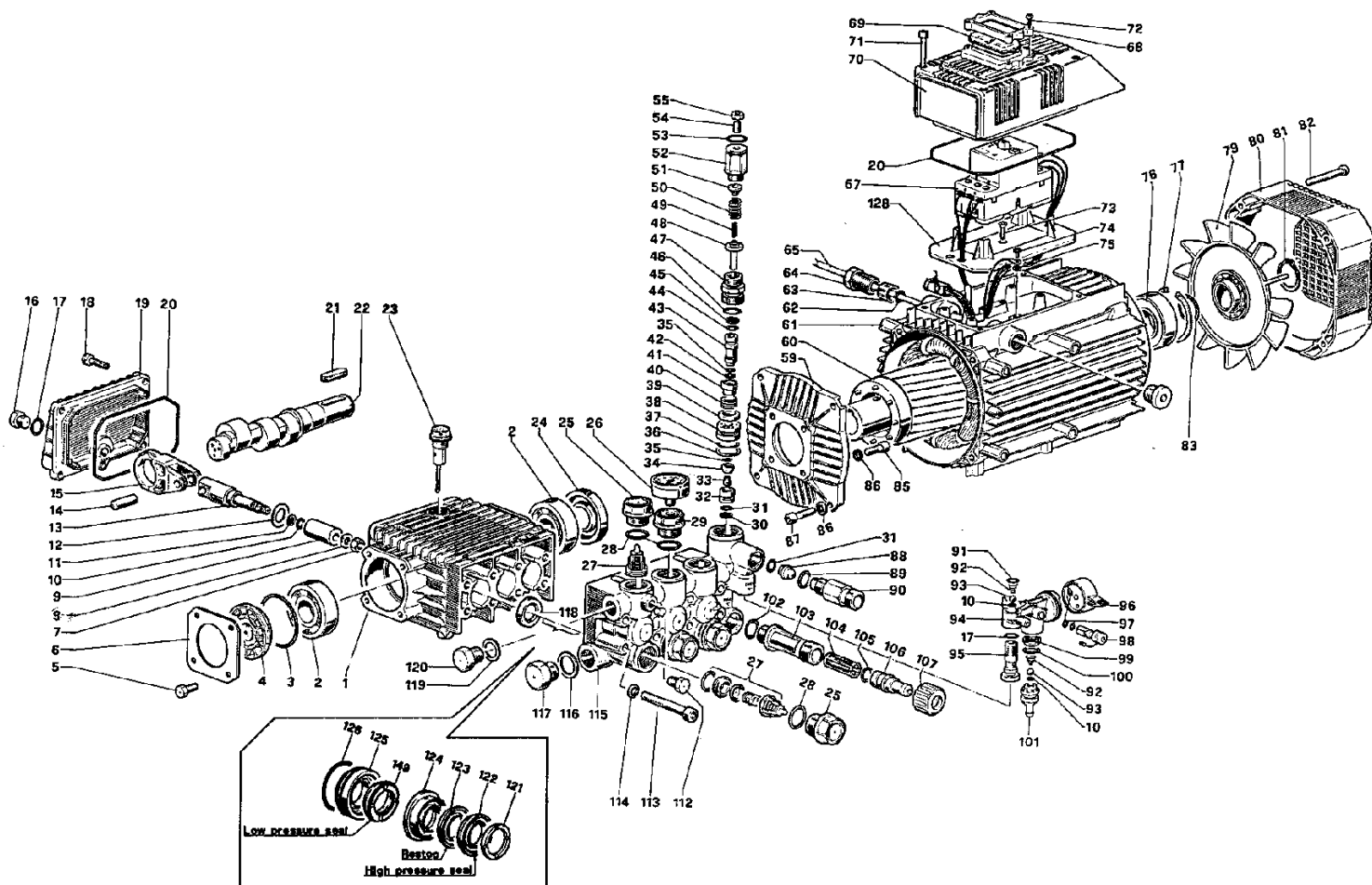
С-ка	К	N. з/ч.	N. з/ч. Клиента	Описание	Кол-во	Действителен:		Цена
						С	По	
0001		MPVR28562		РУКОЯТКА ELT	1,00			--
0002		MPVR28563		МАСКА БОК. ELT	1,00			--
0003		GUGO08071		ПРОКЛАДКА D. 4.48 X 1.78 NBR 70SH	2,00			--
0004		RCDS14415		ПЕРЕХОДНИК ДЛЯ ШЛАНГА (ФИТИНГ) А.Ф.	1,00			--
0005		TBVP04917		ШЛАНГ НИЗКОГО ДАВЛЕНИЯ D. 6- 9	1,20			--
0006		FDTD04648		ФИЛЬТР PG. D.6 PLS	1,00			--
0007		PVVR28552		РУКОЯТКА ТХ	1,00			--
0008		TBVP04917		ШЛАНГ НИЗКОГО ДАВЛЕНИЯ D. 6- 9	1,00			--
0009		MPVR28570		КРЕПЕЖ ТРУБЫ D.10	1,00			--
0010		LAFN42778		КРЕПЛЕНИЕ ELT II	1,00			--
0011		MPVR42859		ШТОРКА ELT PP VLK	1,00			--
0012		LAFN28565		РАСПОРКА ELT	4,00			--
0013		MPVR28566		ДЕРЖАТЕЛЬ ELT	4,00			--
0014		MPVR28568		КАРЕТКА ШАССИ ELITE	1,00			--
0015		RCDS01088		ПРОБКА 1/4X 9 M WW90	1,00			--
0016		GUGO09674		ПРОКЛАДКА D. 48.90 X 2.62 NBR 70SH	1,00			--
0017		MPVR28554		СМАТЫВАТЕЛЬ КАБЕЛЯ ELT	1,00			--
0018		VTRS28560		ШАЙБА D.21 X37 X3	2,00			--
0019		RTRT28559		КОЛЕСО D.200-D.20 RT/PRT	2,00	03/2006		--
0019		RTRT28559		КОЛЕСО D.200-D.20 RT/PRT	2,00		04/2011	--
0019		RTRT40017		КОЛЕСО D.200-D.20 RT-SPI.200	2,00	05/2011		--
0020		VTRS28558		ШАЙБА D.20	2,00			--
0021		MPVR28450		КРЫШКА, ПРИКРЫВАЮЩАЯ КОЛЕСО D. 200 RT/PRT	2,00			--
0022		MPVR27837		КРАСНАЯ КРЫШКА РЕЗЕРВУАРА ELT	1,00			--
0023		LAFN28555		ПРАВЫЙ ДЕРЖ. ELT	1,00			--
0023		LAFN28556		ДЕРЖАТЕЛЬ ЛЕВЫЙ ELT	1,00			--
0024		MPVR28557		РЕШЕТКА ОБДУВА ELT	1,00			--
0025		MPVR27278		РУЧКА ELITE	1,00			--
0026		MPVR27836		ШТОРКА ELT	1,00			--
0027		LAFN20105		ДЕРЖАТЕЛЬ ТРУБЫ KSM	1,00			--
0028		MPVR27839		КРАСНЫЙ КОЖУХ ELITE	1,00			--
0030		IPPR28589		РУКОЯТКА P 3 - P 350 - M22 M	1,00		03/2007	--
0031		LCPR28070		УДЛИНИТЕЛЬ P 350 - M.TIREG 135 BL	1,00		03/2007	--



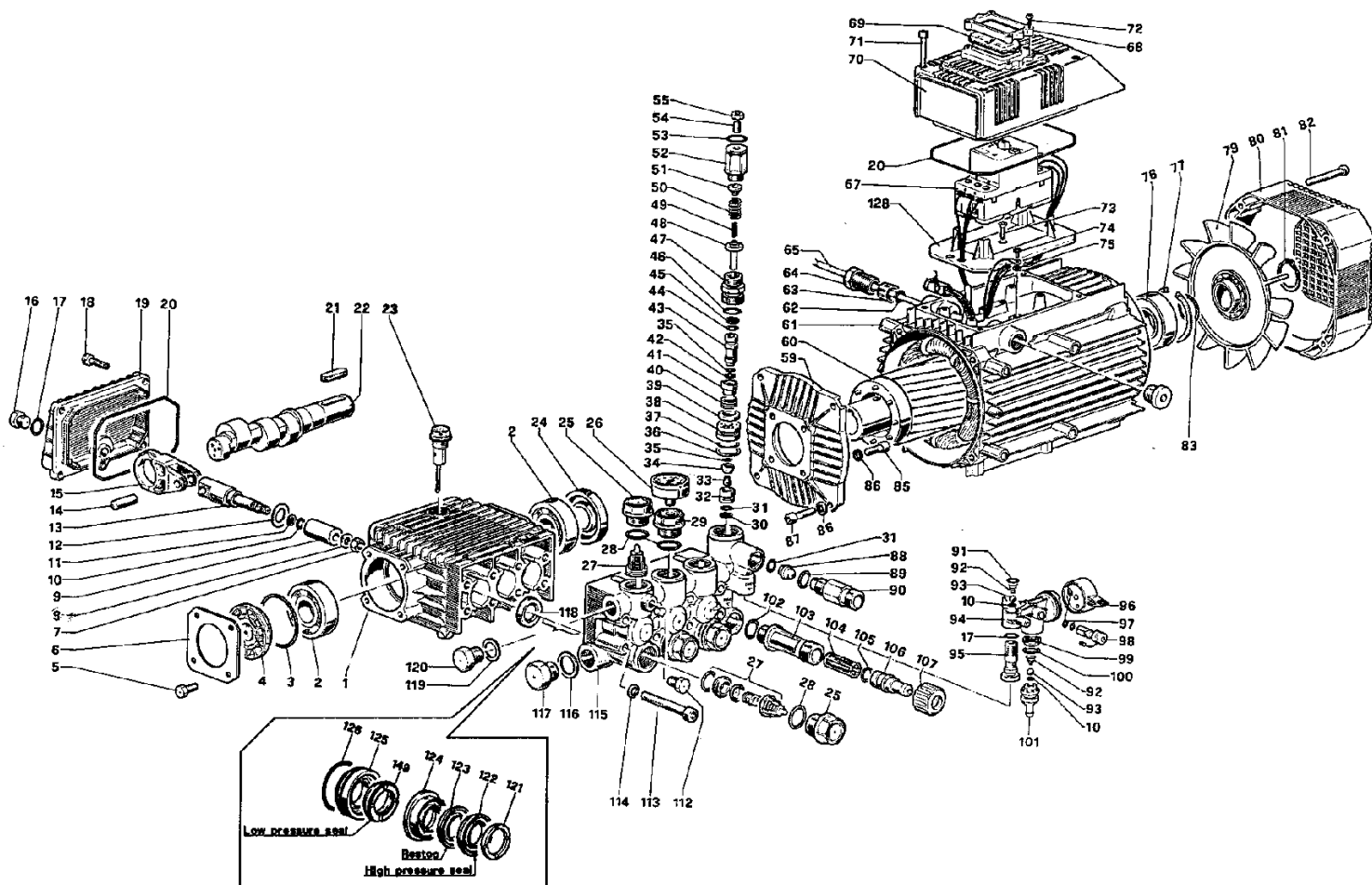
С-ка	К	N. з/ч.	N. з/ч. Клиента	Описание	Кол-во	Действителен:		Цена
						С	По	
0001		MFVR28453		НАСОС КАРТЕРА "44"	1,00			--
0002		CUVR09654		ШАРИКОВЫЙ ПОДШИПНИК 6305	2,00			--
0003		GUGO01040		ПРОКЛАДКА D. 55.56 X 3.53 NBR 70SH	1,00			--
0004		MFVR28454		РАСПОРКА "44"	1,00			--
0005		VTVT01109		ВИНТ ТЕ М 6X 10 ZC. UNI 5739	4,00			--
0006		MFVR03562		ЗАЩИТА КАРТЕРА W 70	1,00			--
0007		VTDD04284		ГАЙКА M8X1,25 X13X5 S2 INX	3,00			--
0008		VTRS09321		ШАЙБА D. 8X13X1	3,00			--
0009		PIVR09319		ПОРШЕНЬ D.15 TURBO 14.160	3,00			--
0010	S	GUGO01055		ПРОКЛАДКА D. 5.28 X 1.78 VIT 70SH	5,00			--
0011		GUVR10257		ЗАПОРНОЕ КОЛЬЦО WW161	3,00			--
0012		VTRS28456		ШАЙБА D.16 X28 X1 PVC	3,00			--
0013		PVVR28457		НАПРАВЛЯЮЩАЯ ПОРШНЯ "44"	3,00			--
0014		PVVR28458		ПАЛЕЦ D.10X29.5 "44"	3,00			--
0015		BLVR28459		ПОРШНЕВОЙ ПАЛЕЦ "44"	3,00			--
0016		RCDS01088		ПРОБКА 1/4X 9 M WW90	1,00			--
0017	S	GUGO01036		ПРОКЛАДКА D. 10.82 X 1.78 NBR 70SH	2,00			--
0018		VTVT01114		ВИНТ TCEI 6X14 UNI 5931	5,00			--
0019		MFVR28460		ЗАЩИТА КАРТЕРА "44"	1,00			--
0020		GUGO18695		ПРОКЛАДКА D. 101.27 X 2.62 NBR 70SH	1,00			--
0021		VTVR28461		ЛИЧИНКА "44"	1,00			--
0022		ALMO28462		ВАЛ "44" WW 186	1,00			--
0023		PVVR01089		КРЫШКА СО СТЕРЖНЕМ ЗАМЕРА УРОВНЯ МАСЛА W 700	1,00			--
0024		GUGO28465		ПРОКЛАДКА 25X 62X10 NBR70	1,00			--
0025	S	RCDS28466		ПРОБКА M24X1.5X17 "44"	6,00			--
0026		MNMN18650		МАНОМЕТР 0-300 D.40	1,00			--
0027	S	VVAM28467		КЛАПАН В СБОРЕ "44" WW136-186	6,00			--
0028	S	GUGO19395		ПРОКЛАДКА D. 20.24 X 2.62 NBR 70SH	6,00			--
0029		RCDS28468		ПРОБКА M24X1.5X17 "44" F.1/8	1,00			--
0030	S	GUVR11651		ЗАПОРНОЕ КОЛЬЦО D. 10.6X15X2	1,00			--
0031	S	GUGO03501		ПРОКЛАДКА D. 9.92 X 2.62 VIT 70SH	2,00			--
0032		PVVR12887		СЕДЛО КЛАПАНА CONTROL SET W1	1,00			--
0033	S	VTVT18667		ВИНТ M 5X0,8X7,5	1,00			--
0034	S	PVVR18668		КЛАПАН CLT	1,00			--
0035	S	GUGO03497		ПРОКЛАДКА D. 6.75 X 1.78 VIT 80SH	2,00			--
0036	S	GUVR28469		ЗАПОРНОЕ КОЛЬЦО D.22 X25X1,5	1,00			--
0037	S	GUGO08182		ПРОКЛАДКА D. 21.91 X 1.78 NBR 70SH	1,00			--
0038	S	PVVR28470		НАПРАВЛЯЮЩАЯ С КЛАПАНОМ "44"	1,00			--
0039	S	PVVR28471		КЛАПАН "44"	1,00			--



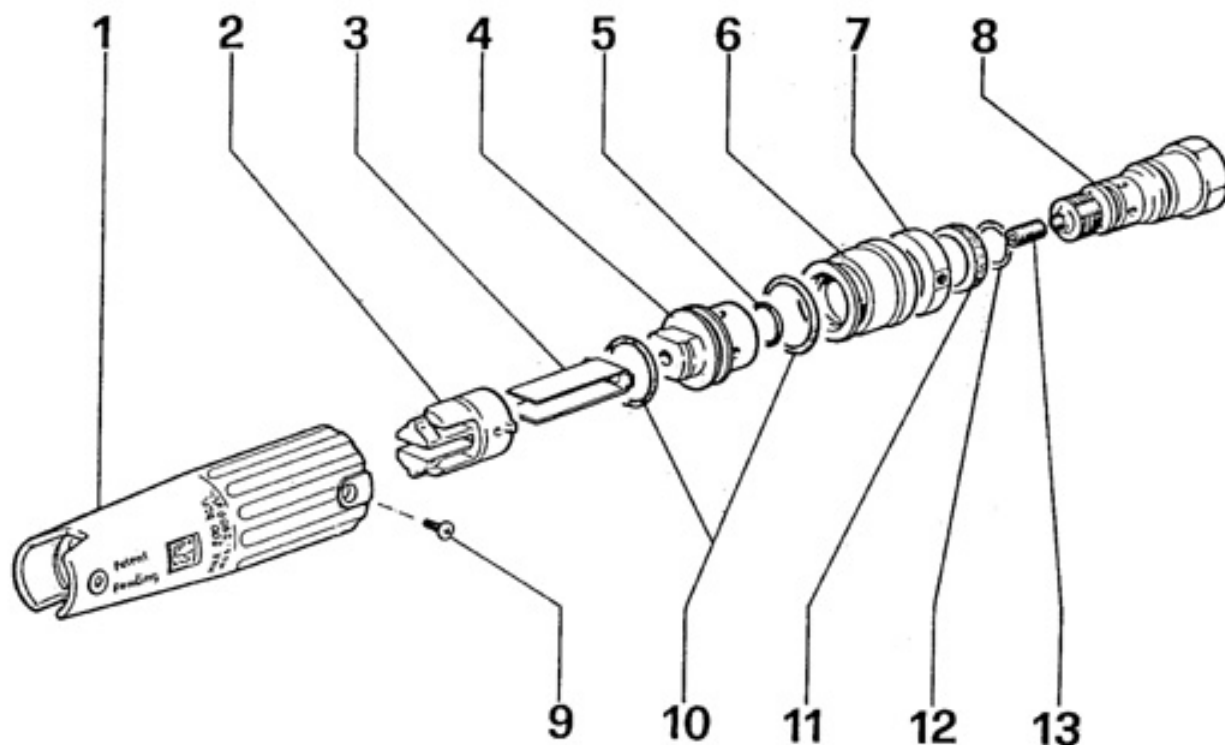
С-ка	К	N. з/ч.	N. з/ч. Клиента	Описание	Кол-во	Действителен:		Цена
						С	По	
0040	S	MLML28472		ПРУЖИНА D. 18.5 X11 "44"	1,00			--
0041	S	PVVR28473		РАСПОРКА "44"	1,00			--
0042	S	GUVR04309		ЗАПОРНОЕ КОЛЬЦО НМ	1,00			--
0043	S	PVVR28474		УПРАВЛЯЮЩИЙ ПОРШЕНЬ "44"	1,00			--
0044	S	GUGO01946		ПРОКЛАДКА D. 9.13 X 2.62 VIT 70SH	1,00			--
0045	S	GUVR01940		ЗАПОРНОЕ КОЛЬЦО D. 9.5X14X1.5	1,00			--
0046		GUGO01037		ПРОКЛАДКА D. 23.81 X 2.62 NBR 70SH	1,00			--
0047		PVVR28475		ВТУЛКА "44"	1,00			--
0048		PVVR28476		ПРУЖИННАЯ ПЛАСТИНА "44" INF.	1,00			--
0049		MLML28477		ПРУЖИНА D. 7.6 X29 "44"	1,00			--
0050		MLML11655		ПРУЖИНА D.15X35	1,00			--
0051		PVVR11656		ПРУЖИННАЯ ПЛАСТИНА W1	1,00			--
0052		PVVR18672		РЕГУЛЯТОР СРАБАТЫВАНИЯ КЛАПАНА COLT	1,00			--
0053		GUGO01057		ПРОКЛАДКА D. 20.35 X 1.78 NBR 70SH	1,00			--
0054		VTVT20196		ВИНТ EI-ST 8X20 UNI5923	1,00			--
0055		VTDD09708		ГАЙКА M 8 UNI 5589	1,00			--
0059		MFVR28478		ФЛАНЕЦ МОТОРА 4P H100 ELT	1,00			--
0060		MORT28480		РОТОР ЭЛЕКТРОДВИГАТЕЛЯ 5.5HP T 2P 5/60HZ	1,00			--
0061		MOST28484		СТАТОР ЭЛЕКТРОДВИГАТЕЛЯ ELT 5.5HP 380V 50HZ 2P,00	1,00			--
0062		GUGO03510		ПРОКЛАДКА D. 12.37 X 2.62 NBR 70SH	1,00			--
0062		GUGO12612		ПРОКЛАДКА D. 9.12 X 3.53 NBR 70SH	1,00		04/2006	--
0063		AZMC28485		ЗАЖИМ ELT	1,00			--
0064		MEVR28486		ДЕРЖАТ. КАБЕЛЯ ELITE	1,00			--
0065		MESB17416		КАБЕЛЬ H07 RNF 4X2.5 L=5.500	1,00			--
0067		MESI71645		ВЫКЛЮЧАТЕЛЬ WMX MS 25 10-16 A	1,00		04/2007	--
0068		MPVR33030		ШТОРКА ELT	1,00			--
0069		MEVR33031		МЕМБРАНА ELT	1,00			--
0070		MPVR33029		КРЫШ. ИЗ ПЛАСТ. ELT II	1,00			--
0071		VTVT22102		ВИНТ TSEI 5X70 UNI5931	4,00			--
0072		VTVT00522		ВИНТ TCB-TC 2.9X 9.5 UNI6954	2,00			--
0073		VTVT01510		ВИНТ TCB-TC 4.2X16 UNI6954	2,00		03/2006	--
0074		VTVT11703		ВИНТ TCB-TC 5X12	1,00			--
0075		VTRS03590		ШАЙБА D. 5.3X9X0.6	1,00			--
0076		CUVR14786		ШАРИКОВЫЙ ПОДШИПНИК 6206 2Z	1,00			--
0077		VTAE28490		СТЯЖКА VEDI 10405	1,00			--
0079		VEVR28491		КРЫЛЬЧАТКА ELT	1,00			--
0080		MPVR28492		КОЖУХ ВЕНТИЛЯТОРА ELT	1,00			--
0081		VTAE28493		СТЯЖКА D. 28 UNI 7435	1,00			--
0082		VTVT09668		ВИНТ TCB-TC 5X45 UNI7687	4,00			--



С-ка	К	N. з/ч.	N. з/ч. Клиента	Описание	Кол-во	Действителен:		Цена
						С	По	
0083		GUGO01941		ПРОКЛАДКА D. 28.25 X 2.62 NBR 70SH	1,00			--
0085		VTVT01115		ВИНТ TCEI 6X18	4,00			--
0086		VTRS01077		ШАЙБА D. 6,4X10X0,7	8,00			--
0087		VTVT12255		ВИНТ TCEI 6X25 UNI5931	4,00			--
0088		UGEI01930		СОПЛО D. 2.2	1,00			--
0089		GUGO03507		ПРОКЛАДКА D. 13.95 X 2.62 VIT 70SH	1,00			--
0090		RCDS08839		ПАТРУБОК VEDI 9721	1,00			--
0091	S	GUGO03496		ПРОКЛАДКА D. 9.25 X 1.78 NBR 70SH	1,00			--
0092	S	MLML04264		ПРУЖИНА D. 4.3X11X7.3 KR	2,00			--
0093	S	SFVR04274		ШАРИК D. 7/32	2,00			--
0094		PVVR28494		КОРПУС ДОЗАТОРА "44"	1,00			--
0095		PVVR09709		СЕДЛО КЛАПАНА KR	1,00			--
0096		PVVR28495		РУКОЯТКА "44"	1,00			--
0097	S	GUGO08071		ПРОКЛАДКА D. 4.48 X 1.78 NBR 70SH	2,00			--
0098	S	PVVR28496		ПРОБКА D. 8 "44"	1,00			--
0099	S	FTDT28497		ФИЛЬТР "44"	1,00			--
0100	S	GUGO15198		ПРОКЛАДКА D. 13.10 X 2.62 NBR 70SH	1,00			--
0101	S	PVVR28498		ПЕРЕХОДНИК ДЛЯ ШЛАНГА (ФИТИНГ) "44"	1,00			--
0102		GUGO01032		ПРОКЛАДКА D. 17.13 X 2.62 NBR 70SH	1,00			--
0103		RCDS18714		ПАТРУБОК G 3/4 CLT	1,00			--
0104		FTAC09717		ФИЛЬТР D.15X37	1,00			--
0105		GUGO03510		ПРОКЛАДКА D. 12.37 X 2.62 NBR 70SH	1,00	03/2006		--
0106		PVVR28339		ПЕРЕХОДНИК ДЛЯ ШЛАНГА (ФИТИНГ) НВХ	1,00			--
0107		PVVR18733		КОЛЬЦЕВАЯ ГАЙКА 3/4 COLT	1,00			--
0112		RCDS09704		ПРОБКА G 1/8 KR	1,00			--
0113		VTVT01121		ВИНТ TCEI 8X60 UNI5931	8,00			--
0114		VTRS01072		ШАЙБА D. 8 TC	8,00			--
0115		MFVR28499		ГОЛОВКА "44" WV D.15 V.I.	1,00			--
0116		VTRS01075		ШАЙБА D.21,5X27 ALL	1,00			--
0117		RCDS01091		ПРОБКА 1/2X10 M	1,00			--
0118	S	GUGO01001		ПРОКЛАДКА 20X 30X 5 NBR70	3,00			--
0121	S	PVVR09327		КОЛЬЦЕВАЯ ГОЛОВКА D. 15	3,00			--
0122	S	GUVR09324		УПЛОТНИТЕЛЬНОЕ КОЛЬЦО D. 15 TURBO	3,00			--
0123	S	GUVR15117		УПЛОТНИТЕЛЬНОЕ КОЛЬЦО D. 15 RESTOP	3,00			--
0124	S	PVVR09326		САЛЬНИК D. 15 TURBO	3,00			--
0125	S	PVVR28505		УТОПЛЕННЫЙ САЛЬНИК D. 15 "44"	3,00			--
0126	S	GUGO01039		ПРОКЛАДКА D. 31.47 X 1.78 NBR 70SH	3,00			--
0128		LAFN33032		ПЛАСТИНА ELT ISK	1,00			--
0149	S	GUVR34582		УПЛОТНИТЕЛЬНОЕ КОЛЬЦО D. 15 L.P.	3,00			--



С-ка N. з/ч.	N. з/ч. Клиента	Описание	Ссылка	Цена
KTRI18585		КОМПЛЕКТ 23	0118	--
KTRI21658		КОМПЛЕКТ 88	0122 0123 0149	--
KTRI21659		КОМПЛЕКТ 89	0124	--
KTRI21660		КОМПЛЕКТ 90	0121	--
KTRI28508		КОМПЛЕКТ 15-123	0027	--
KTRI28510		КОМПЛЕКТ 15-124	0025 0028	--
KTRI28512		КОМПЛЕКТ 15-125	0125 0126	--
KTRI28522		КОМПЛЕКТ 130	0121 0122 0123 0124 0125 0126 0149	--
KTRI28526		КОМПЛЕКТ 137	0030 0031 0033 0034 0035 0036 0037 0038 0039 0040 0041 0042 0043 0044	--
			0045	--
KTRI28528		КОМПЛЕКТ 138	0010 0017 0091 0092 0093 0097 0098 0099 0100 0101	--



С-ка	К	N. з/ч.	N. з/ч. Клиента	Описание	Кол-во	Действителен:		Цена
						С	По	
0001		PVVR31505		РУЧКА-РЕГУЛЯТОР MRG 99	1,00			--
0002		PVVR09746		ЗАЖИМ MRG	1,00			--
0003		PVVR09747		НАПРАВЛЯЮЩАЯ ПЛАСТИНА MRG	1,00			--
0004		LCTE31506		ГОЛОВКА MRG 99	1,00			--
0005		GUGO28927		ПРОКЛАДКА D. 9.13 X 2.62 NBR 70SH	1,00			--
0006		PVVR31507		РАСПРЕДЕЛИТЕЛЬ MRG 99	1,00			--
0007		PVVR29578		СТЯЖКА MRG 99	1,00			--
0008		RCDS31508		ПАТРУБОК MRG 99	1,00			--
0009		VTVT31509		ВИНТ M 3X 4 TCB-TC UNI7687	1,00			--
0010		GUGO01056		ПРОКЛАДКА D. 18.72 X 2.62 NBR 70SH	2,00			--
0011		GUVR29577		УПЛОТНИТЕЛЬНОЕ КОЛЬЦО D.18 MRG 99	1,00			--
0012		GUGO01047		ПРОКЛАДКА D. 11.91 X 2.62 NBR 70SH	1,00			--
0013		UGLN17027		СОПЛО CD.135 BL	1,00			--