



**IPC Integrated Professional Cleaning**

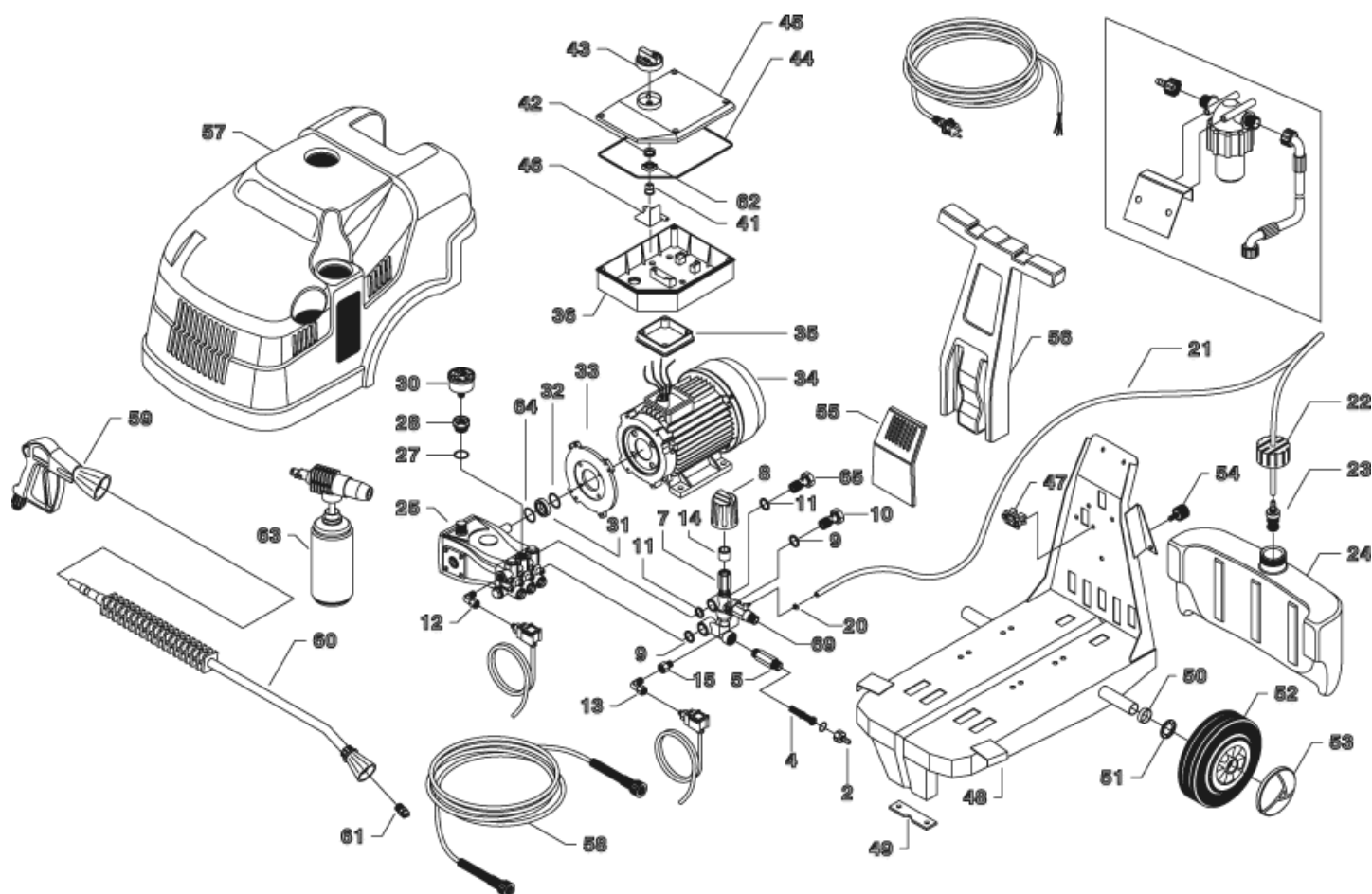
**IPC Portotecnica**

## Список Запчастей

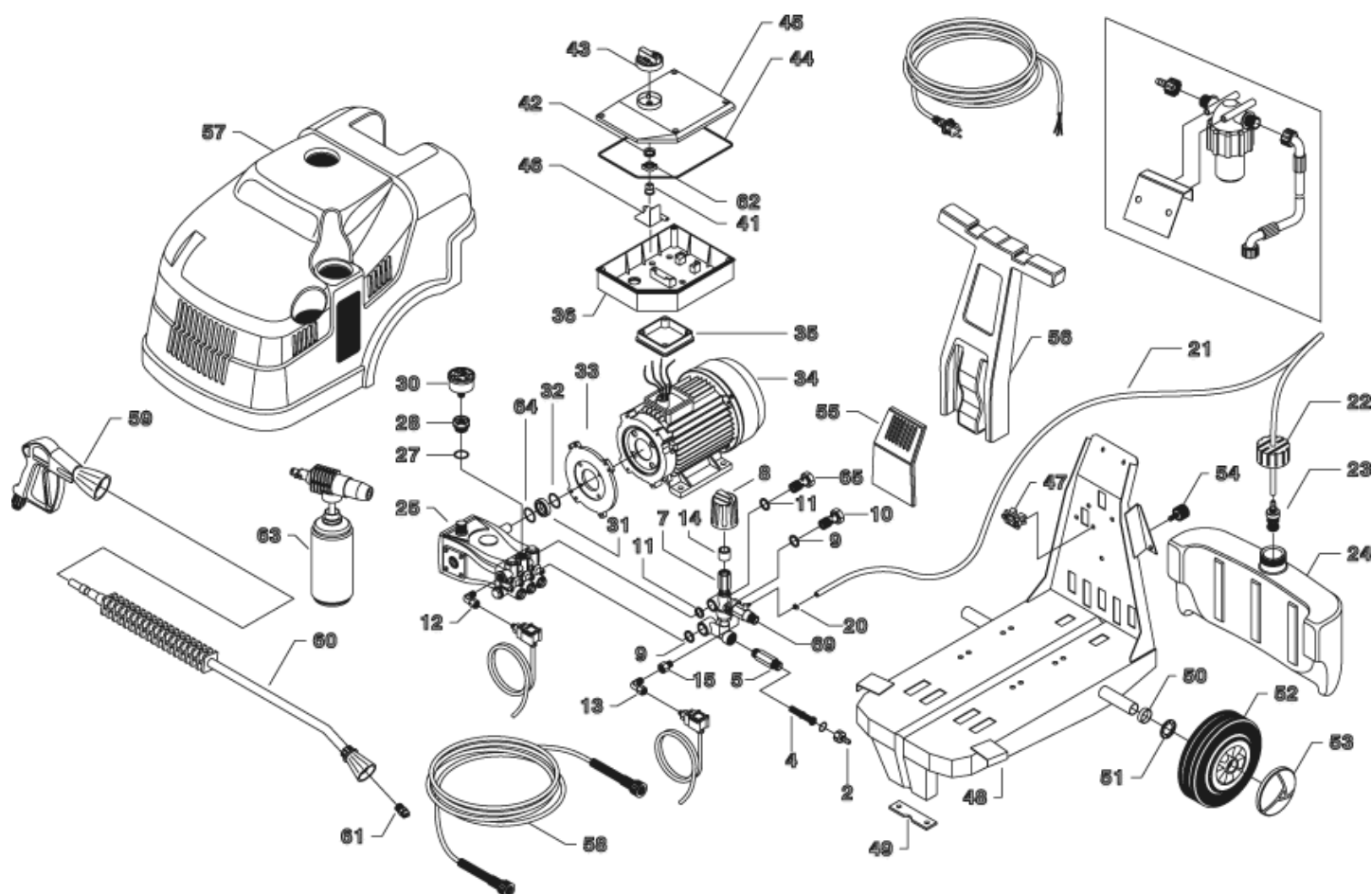
FORCE Ltd

С-ка: IDAF40214

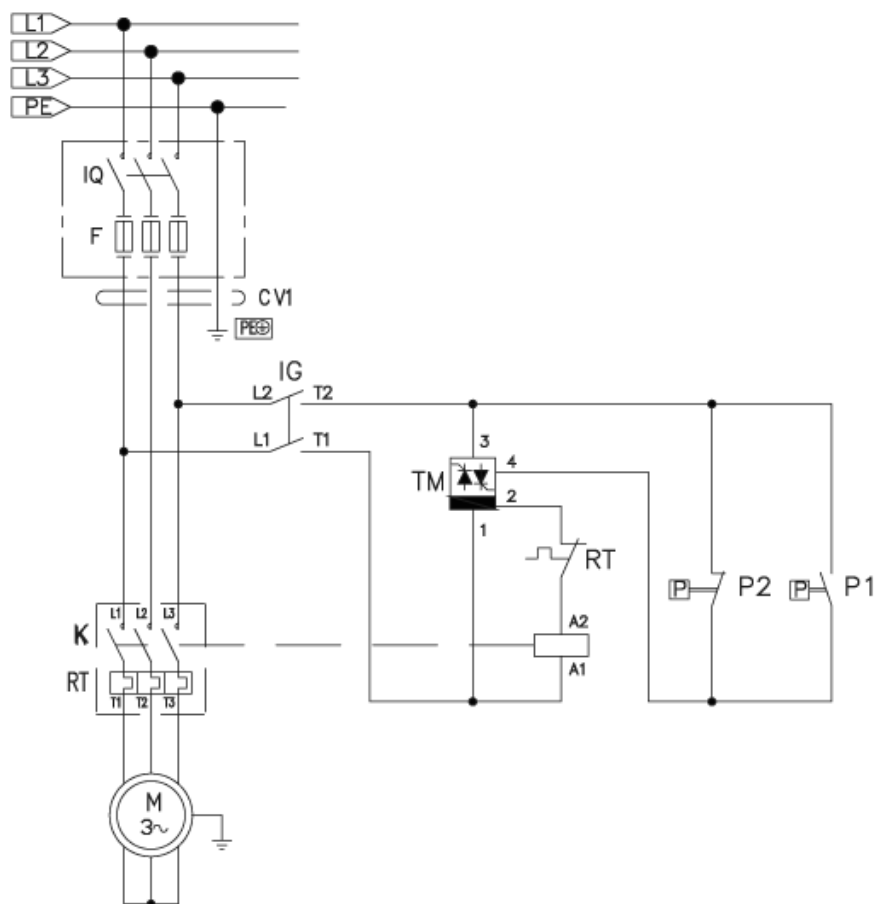
Модель: IDROP N.ROYAL DSHH 3160 T 400/50 3-01PRS



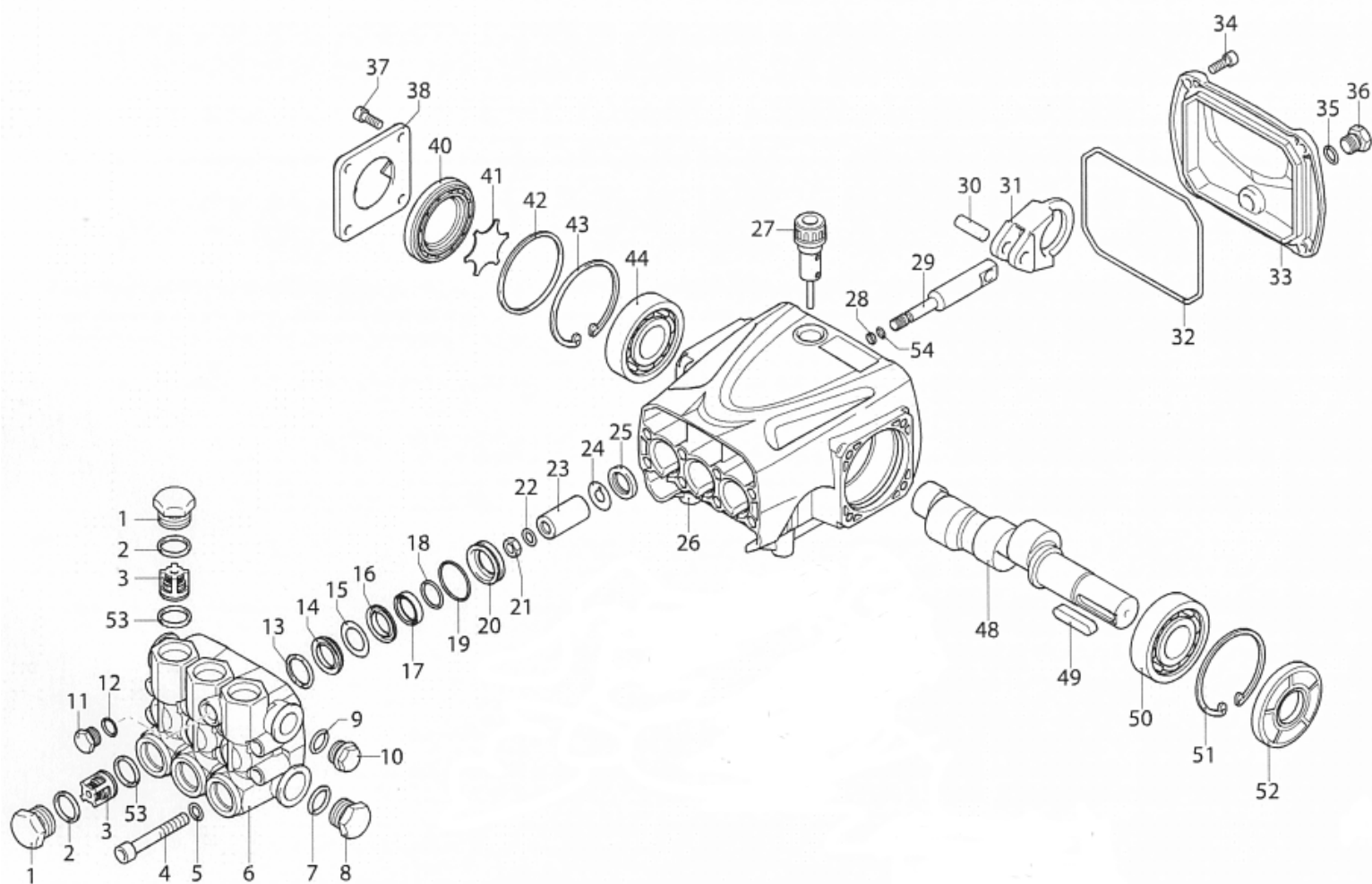
С-ка	К	N. з/ч.	N. з/ч. Клиента	Описание	Кол-во	Действителен:		Цена
						С	По	
0002		RCVR29600		РАЗЪЕМ С КРАНОМ-ВЕНТИЛЕМ PTC 3/4 F	1,00			--
0004		FTAC30214		ФИЛЬТР D.15X67	1,00			--
0005		RCDS40102		ПАТРУБОК 3/4 - 1/2 RYL +ARG.INX	1,00			--
0007		VVAZ40018		КЛАПАН MV 625 AR-R AF I.2.1 RG.	1,00		01/2013	--
0007		VVAZ40029		КЛАПАН VRF-2 AR-R AF I.2.1	1,00	02/2013		--
0008		MPVR09436		ЧЕРНАЯ РУКОЯТКА ST 260	1,00			--
0009		GUGO01048		ПРОКЛАДКА D. 15.88 X 2.62 NBR 70SH	2,00	07/2013		--
0009		VTRS00549		ШАЙБА D.21,5X27X1.5 (1/2) RM	2,00		07/2013	--
0009		VTRS12491		ШАЙБА 1/2	1,00	07/2013		--
0010		RCDS40064		ВИНТ G 1/2 L=48.5 INX	1,00		07/2013	--
0010		RCDS40171		ВИНТ G 1/2 VRF-2 ОТ. 2F.	1,00	07/2013		--
0011		GUGO03510		ПРОКЛАДКА D. 12.37 X 2.62 NBR 70SH	2,00	07/2013		--
0011		VTRS00548		ШАЙБА D.17,5X23X1,5 (3/8)RM	2,00		07/2013	--
0011		VTRS12492		ШАЙБА 3/8	1,00	07/2013		--
0012		RCVR00574		КОЛЕНЧАТЫЙ ПАТРУБОК 3/8" M/F A10	1,00			--
0013		RCVR40064		КОЛЕНЧАТЫЙ ПАТРУБОК 1/8-1/4 M/F NIK	1,00			--
0014		PVVR40273		АДАПТЕР VRF-2 RG.	1,00	02/2013		--
0020		FSVR11957		КЛЕММА D. 9.5-12 CLIC	1,00			--
0021		TBBP04917		ШЛАНГ НИЗКОГО ДАВЛЕНИЯ D. 6- 9	1,20		04/2012	--
0021		TBBP93804		ШЛАНГ НИЗКОГО ДАВЛЕНИЯ D. 6- 9	1,20	05/2012		--
0022		MPVR27781		ПРОБКА БАКА MTH D.10	1,00			--
0023		FTDT04648		ФИЛЬТР PG. D.6 PLS	1,00			--
0024		MPVR27424		БАК МОЮЩ. СРЕД. MITHO PLUS	1,00			--
0025		PPAP40058		НАСОС RR 15.20 DX N	1,00			--
0027		GUGO03502		ПРОКЛАДКА D. 17.86 X 2.62 NBR 70SH	1,00			--
0028		PVVR40175		ПРОБКА AR RR C/F. 1/8F+OR	1,00			--
0030		MNMN18650		МАНОМЕТР 0-300 D.40	1,00			--
0031		RCDS25578		ВТУЛКА IP WW141 ОТ.	1,00			--
0032		GUGO21339		ПРОКЛАДКА D. 29.82 X 2.62 VIT 70SH	1,00			--
0033		MFVR21309		ФЛАНЦЕВОЕ СОЧЛЕНЕНИЕ MЕС 90-100-112	1,00			--
0034		MOTR40027		3-ХФАЗНЫЙ ДВИГАТЕЛЬ NRJ HP7.5 23-400/50C RR/K	1,00			--
0035		MPVR13033		РАСПОРКА SIC N90	2,00			--
0036		MPVR32493		БЛОК УПРАВЛЕНИЯ N.ROY. DS ABS	1,00	03/2013		--
0041		MPVR10083		ХВОСТОВИК ОКА L=22	1,00		03/2013	--
0041		MPVR23482		ХВОСТОВИК ТЕС. TUV	1,00	03/2013		--
0042		GUGO23079		КОЛЬЦО V-SEAL VA0014 13.5- 15.5	1,00		03/2013	--
0042		GUGO25527		ПРОКЛАДКА D. 14 X 3 NBR 70SH	1,00	03/2013		--
0043		MPVR10084		РУКОЯТКА ПЕРЕКЛЮЧАТЕЛЯ О.К.А.	1,00			--
0044		GUGO07913		ЛЕНТА 20X8	0,06	03/2013		--



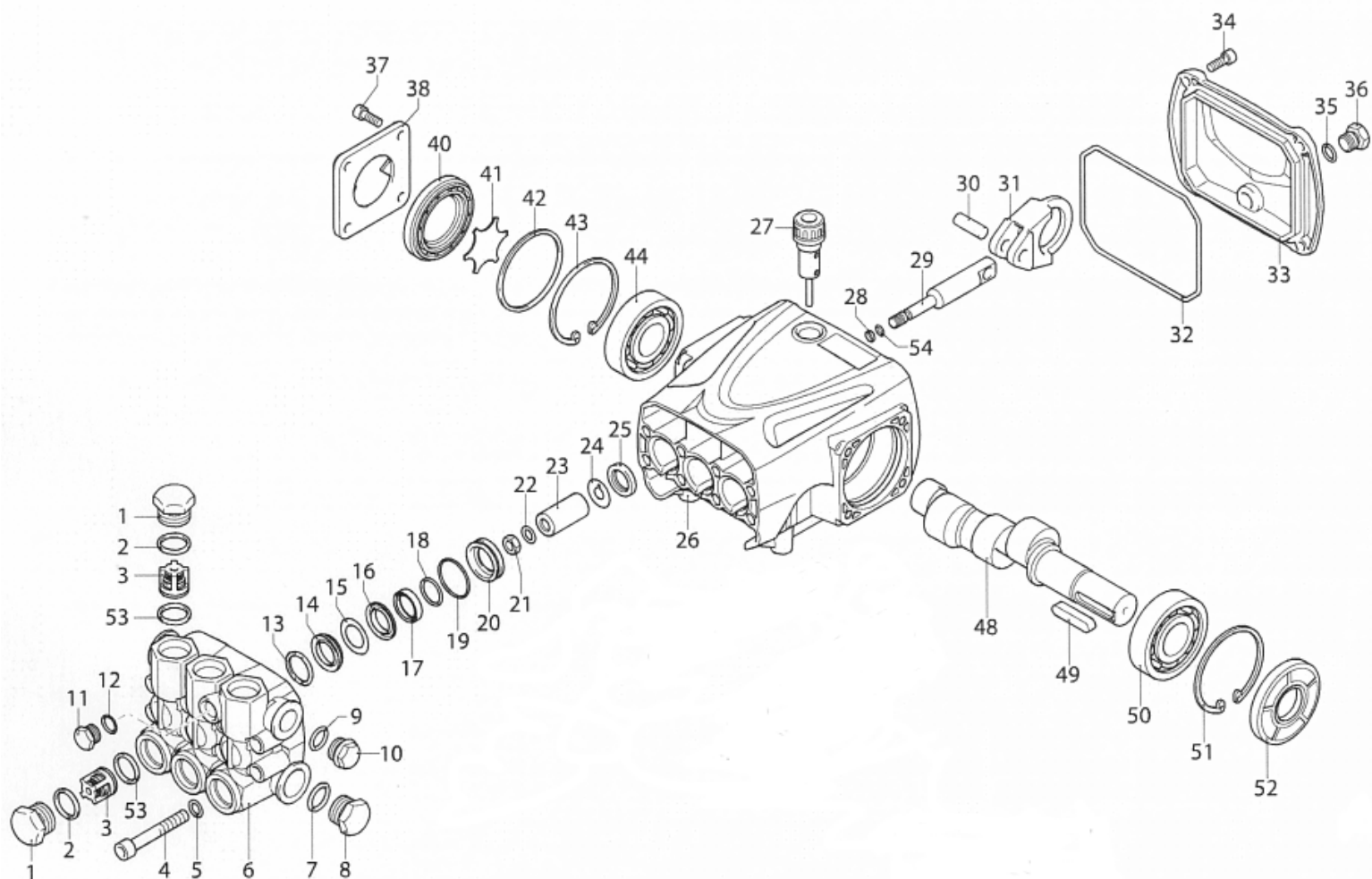
С-ка	К	N. з/ч.	N. з/ч. Клиента	Описание	Кол-во	Действителен:		Цена
						С	По	
0044	GUGO33675			СОЕДИНЕНИЕ MOUSSE D. 4	0,65	03/2013		--
0044	GUGO33675			СОЕДИНЕНИЕ MOUSSE D. 4	0,65		03/2013	--
0045	MPVR32494			КРЫШКА ЭЛЕКТРОШИТКА N.ROY.DS ABS	1,00	03/2013		--
0045	MPVR32494			КРЫШКА ЭЛЕКТРОШИТКА N.ROY.DS ABS	1,00		03/2013	--
0045	MPVR40415			КРЫШКА ЭЛЕКТРОШИТКА N.ROY.DS ABS 2V.	1,00	03/2013		--
0046	LAFN40532			ДЕРЖАТЕЛЬ N.ROYAL DS INX	1,00	07/2013		--
0047	MEVR33994			СМАТЫВАТЕЛЬ КАБЕЛЯ 4228 В D. 6- 18	1,00			--
0048	LAFN29444			КАРЕТКА ШАССИ ROYAL J.	1,00			--
0049	MPVR10079			ПОДНОЖКА N S.JET	1,00			--
0050	MPVR29447			РАСПОРКА D. 26-30 L=10 PVC	2,00			--
0051	VTRS09813			ШАЙБА D.25	2,00			--
0052	RTRT40002			КОЛЕСО D.260 3.00-4 D.25 S.PI.NY	2,00			--
0053	MPVR28995			КОЛП. КОЛ. СЕР. D. 110	2,00			--
0054	ABGO06511			ЗАЩ. ОТ ВИБРАЦ. 25X17- 1M6X18 55SH NBR	1,00			--
0055	MPVR27836			ШТОРКА ELT	1,00			--
0056	MPVR27278			РУЧКА ELITE	1,00			--
0057	MPVR31971			КРАСНЫЙ КОЖУХ N.ROYAL JET	1,00			--
0058	TBAP25324			ШЛАНГ ВЫСОКОГО ДАВЛЕНИЯ R1 МТ 10 5/16" C/2 IRV 200	1,00			--
0059	IPIP40006			РУКОЯТКА G 5100+AT.RAP.AR3-K +SW.M	1,00			--
0060	LCLC40004			СТВОЛ SF-IX/PU 700 +AR3-K +1/4F	1,00	06/2012		--
0060	LCLC40006			СТВОЛ SF-IX/PU 700+AR3-K+TR1 F	1,00		05/2012	--
0061	UGLN49987			СОПЛО LECH 1/4 15045	1,00	06/2012		--
0062	MPVR23487			УПЛОТНЕНИЕ THERM. - INT. TUV	1,00	03/2013		--
0064	GUGO21337			ПРОКЛАДКА D. 25.07 X 2.62 VIT 70SH	1,00			--
0065	RCDS40096			ВИНТ G 3/8 L=48.5 INX	1,00		07/2013	--
0065	RCDS40172			ВИНТ 3/8 VRF-2 ОТ 4F.	1,00	07/2013		--
0069	RCVR89164			МУФТА 1/8 M/F A5	1,00			--



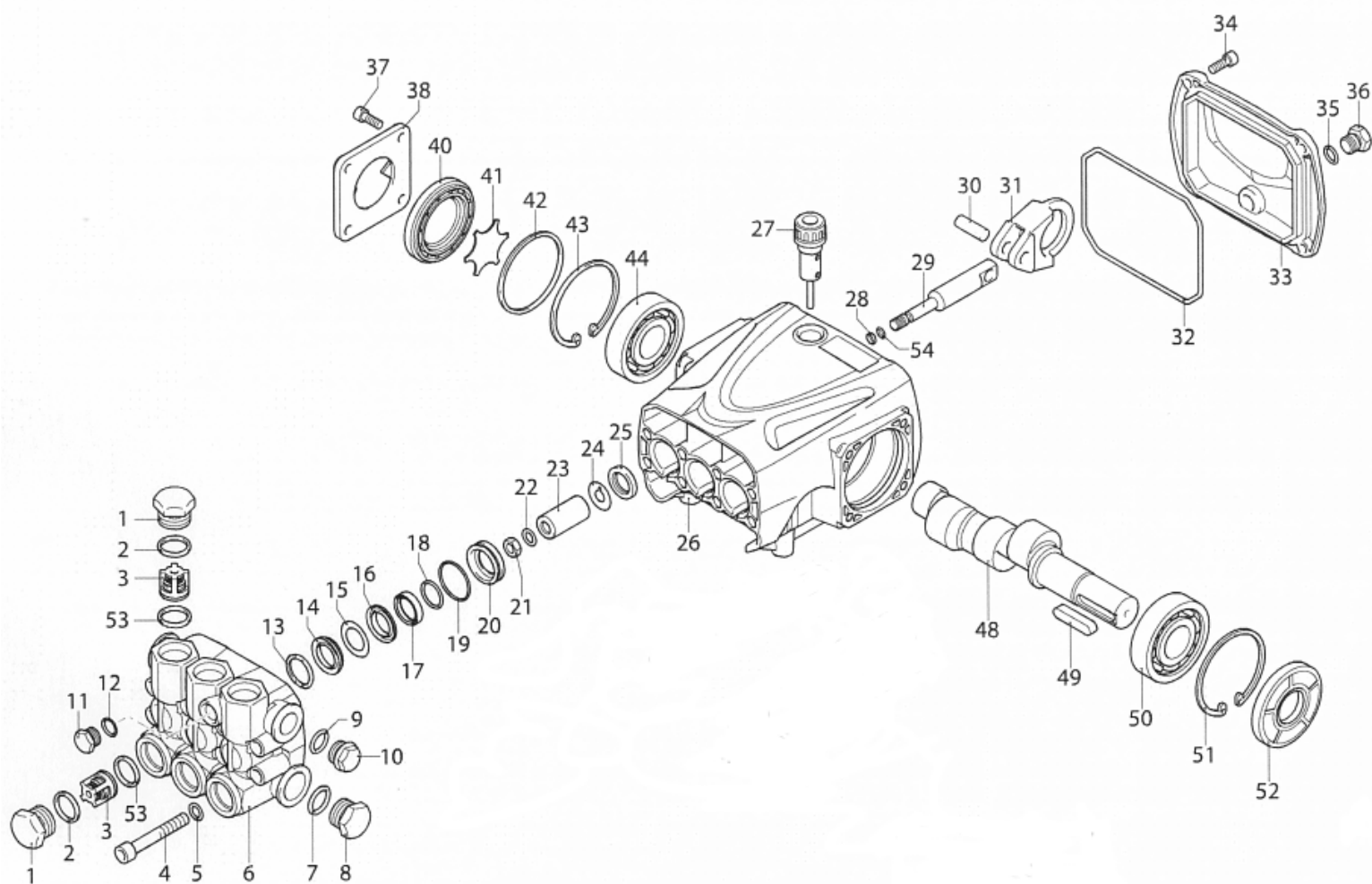
С-ка	К	N. з/ч.	N. з/ч. Клиента	Описание	Кол-во	Действителен:		Цена
						С	По	
K		МЕТТ40013		ПУЛЬТ ДИСТАНЦИОННОГО УПРАВЛЕНИЯ SIE 3RT 20170AV01	1,00	03/2013		--
K		МЕТТ40664		ПУЛЬТ ДИСТАНЦИОННОГО УПРАВЛЕНИЯ SIE 3RT 10170AV01	1,00	03/2013		--
IG		МЕСI08294		ВЫКЛЮЧАТЕЛЬ О.К.Н. 10-16 А	1,00	03/2013		--
IG		МЕСI40027		ВЫКЛЮЧАТЕЛЬ BRM ВР. 0-1 12А А.60°	1,00	03/2013		--
P1		МЕРФ45229		ПЕРЕКЛЮЧАТЕЛЬ ДАВЛЕНИЯ МТМ 3/8М NA/NC 25В. MICRO	1,00	03/2013		--
P2		МЕРФ39902		ПЕРЕКЛЮЧАТЕЛЬ ДАВЛЕНИЯ МТМ 1/4М NA/NC 25В. MICRO	1,00	03/2013		--
RT		МЕТТ40035		ТЕРМОРЕЛЕ SIE 3RU2116-4AV0 11-16 А	1,00	03/2013		--
TM		МЕТУ37439		ТАЙМЕР THV/1S 380-415V 30S.5/60	1,00	03/2013		--
CV1		МЕСВ26015		КАБЕЛЬ 4X2.5 H07 RNF L=5.500	1,00	03/2013		--



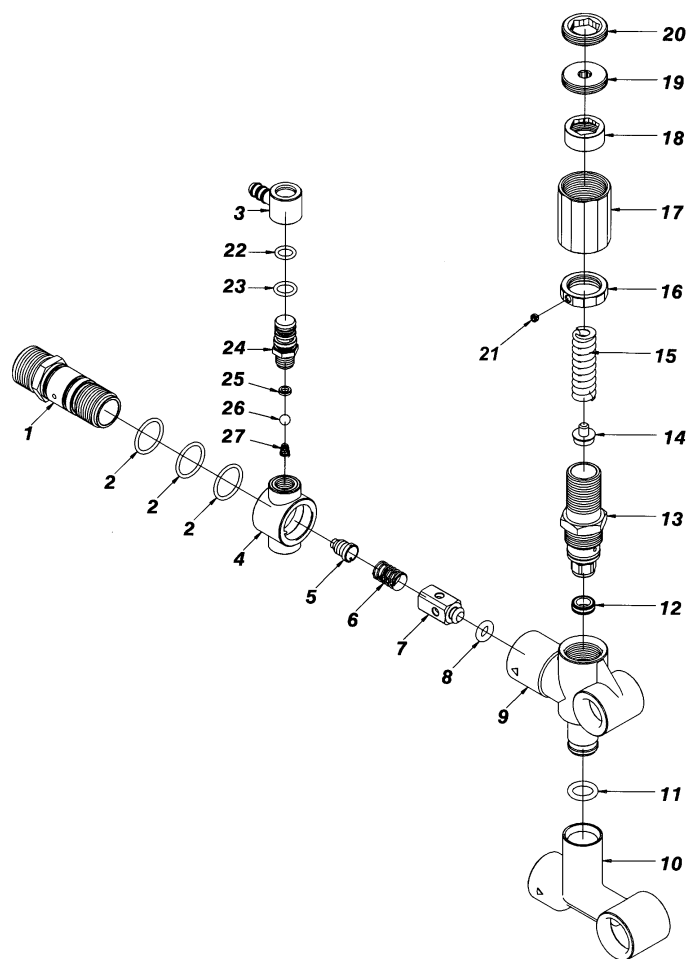
С-ка	К	N. з/ч.	N. з/ч. Клиента	Описание	Кол-во	Действителен:		Цена
						С	По	
0001		PVVR40161		ПРОБКА AR RR	6,00			--
0002		GUGO03502		ПРОКЛАДКА D. 17.86 X 2.62 NBR 70SH	6,00			--
0003	S	VVAM40003		КЛАПАН В СБОРЕ RR	6,00			--
0004		VTVT63018		ВИНТ TCEI M 8X55 ZC U.5931	8,00			--
0005		VTRS00504		ШАЙБА D. 8 TE ZC. UNI 6592	8,00			--
0006		MFVR40028		ГОЛОВКА AR RR OT.	1,00			--
0007		GUGO19245		ПРОКЛАДКА D. 17.5 X 2 NBR 70SH	1,00			--
0008		PVVR40121		ПРОБКА 1/2 M RC	1,00			--
0009		GUGO09720		ПРОКЛАДКА D. 14 X 1.78 NBR 70SH	1,00			--
0010		PVVR40099		ПРОБКА 3/8 M HRM	1,00			--
0011		PVVR40129		ПРОБКА 1/4 M RC	1,00			--
0012		GUGO01036		ПРОКЛАДКА D. 10.82 X 1.78 NBR 70SH	1,00			--
0013	S	PVVR40122		КОЛЬЦЕВАЯ ГОЛОВКА D. 18 RC	3,00			--
0014	S	GUVR40035		УПЛОТНИТЕЛЬНОЕ КОЛЬЦО D. 18 RC H.P.	3,00			--
0015	S	GUVR40043		ЗАПОРНОЕ КОЛЬЦО D.18X28	3,00			--
0016	S	PVVR40162		САЛЬНИК D. 18 RR	3,00			--
0017	S	GUVR40036		УПЛОТНИТЕЛЬНОЕ КОЛЬЦО D. 18 RC L.P.	3,00			--
0018	S	GUVR40037		ЗАПОРНОЕ КОЛЬЦО D.21	3,00			--
0019	S	GUGO19290		ПРОКЛАДКА D. 23.52 X 1.78 NBR 70SH	3,00			--
0020	S	PVVR40163		УТОПЛЕННЫЙ САЛЬНИК D. 18 RR	3,00			--
0021		VTDD00483		ГАЙКА M 8 ZIN UNI 5588	3,00			--
0022		VTRS19394		ШАЙБА D. 8X13X0.5	3,00			--
0023	S	PIVR40007		ПОРШЕНЬ D.18 RR	3,00			--
0024		PVVR19233		ДИСК ХТС	3,00			--
0025	S	GUGO09690		ПРОКЛАДКА 15X 24X 5 NBR70	3,00			--
0026		MFVR40030		НАСОС КАРТЕРА AR RR	1,00			--
0027		PVVR19231		КРЫШКА МАСЛЯНОГО РЕЗЕРВУАРА ХТС	1,00			--
0028		GUGO08071		ПРОКЛАДКА D. 4.48 X 1.78 NBR 70SH	3,00			--
0029		PVVR40176		НАПРАВЛЯЮЩАЯ ПОРШНЯ RR	3,00			--
0030		PVVR40178		ПАЛЕЦ D. 9 RR	3,00			--
0031		BLVR40002		ПОРШНЕВОЙ ПАЛЕЦ RR	3,00			--
0032		GUGO40017		ПРОКЛАДКА D. 107.62 X 2.62 NBR 70SH	1,00			--
0033		MFVR40029		ЗАЩИТА КАРТЕРА AR RR	1,00			--
0034		VTVT09913		ВИНТ TCEI 6X16 UNI5931	4,00			--
0035		GUGO01036		ПРОКЛАДКА D. 10.82 X 1.78 NBR 70SH	1,00			--
0036		PVVR40129		ПРОБКА 1/4 M RC	1,00			--
0037		VTVT09913		ВИНТ TCEI 6X16 UNI5931	4,00			--
0038		MFVR40021		ЗАЩИТА КАРТЕРА AR RC LT.	1,00			--
0040		PVVR40179		ИНДИКАТОР УРОВНЯ МАСЛА RR	1,00			--



С-ка	К	N. з/ч.	N. з/ч. Клиента	Описание	Кол-во	Действителен:		Цена
						С	По	
0041		PVVR40125		ДИСК РС	1,00			--
0042		GUGO09030		ПРОКЛАДКА 56X82 X2.62 - NBR	1,00			--
0043		VTAE10405		СТЯЖКА D. 62 UNI 7437	1,00			--
0044		CUVR09654		ШАРИКОВЫЙ ПОДШИПНИК 6305	1,00			--
0048		ALMO40012		ВАЛ AR RR 15LT VRS. N	1,00			--
0049		VTVR41531		ЛИЧИНКА 8X 7X35 UNI 6604A	1,00			--
0050		CUVR09654		ШАРИКОВЫЙ ПОДШИПНИК 6305	1,00			--
0051		VTAE10405		СТЯЖКА D. 62 UNI 7437	1,00			--
0052	S	GUGO40018		ПРОКЛАДКА 25X 62X 8 NBR70	1,00			--
0053	S	GUGO02259		ПРОКЛАДКА D. 15.54 X 2.62 NBR 70SH	6,00			--
0054		GUVR40044		ЗАПОРНОЕ КОЛЬЦО D. 5 X 8 X1	3,00			--

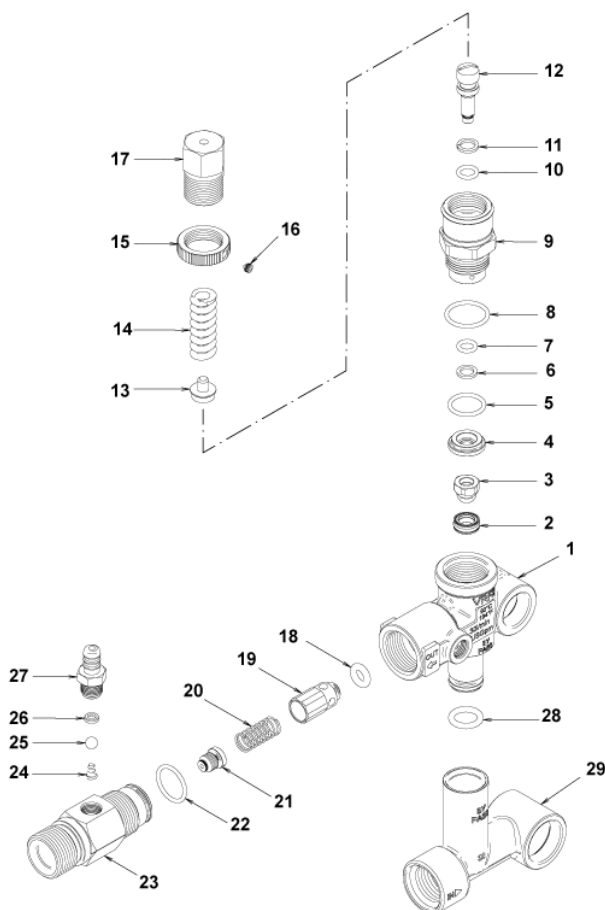


С-ка	№ з/ч.	№ з/ч. Клиента	Описание	Ссылка	Цена
	KTRI40095		КОМПЛЕКТ 15-42903 D.18 RC	0013	--
	KTRI40142		КОМПЛЕКТ 15-42909 RR	0003 0053	--
	KTRI40143		КОМПЛЕКТ 15-42904 D.18 RR	0023	--
	KTRI40144		КОМПЛЕКТ 15-42922 RR	0025 0052	--
	KTRI40145		КОМПЛЕКТ 15-42924 D.18 RR	0014 0015 0017 0018 0019	--
	KTRI40146		КОМПЛЕКТ 15-42923 D.18 RR	0016 0020	--

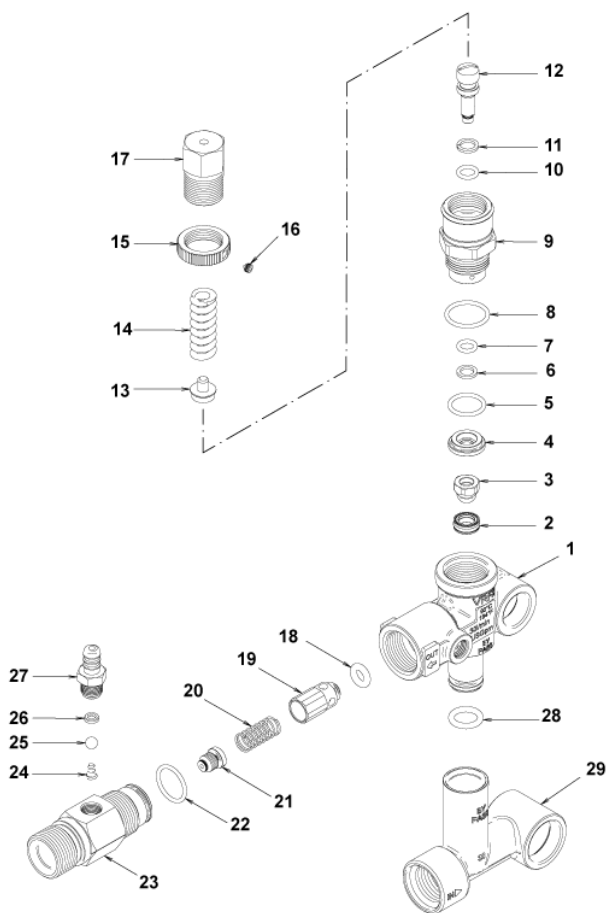


С-ка	К	N. з/ч.	N. з/ч. Клиента	Описание	Кол-во	Действителен:		Цена
						С	По	
0001		PVVR47993		КОРПУС ДОЗАТОРА MV 625 M22	1,00			--
0002		GUGO01058		ПРОКЛАДКА D. 17.17 X 1.78 NBR 70SH	3,00			--
0003		PVVR47999		ПЕРЕХОДНИК ДЛЯ ШЛАНГА (ФИТИНГ) MV 625	1,00			--
0004		PVVR47995		КОРПУС ДОЗАТОРА MV 625 GIR.	1,00			--
0005		UGEI46790		СОПЛО D. 2.1 MV625	1,00			--
0006		MLML47978		ПРУЖИНА MV 625	1,00			--
0007		PVVR47979		ШПЛИНТ MV 625	1,00			--
0008		GUGO46053		ПРОКЛАДКА D. 6 X 3 NBR 90SH	1,00			--
0009		PVVR47980		КОРПУС КЛАПАНА MV 625	1,00			--
0010		PVVR40271		ШТУЦЕР MV 625-RR	1,00			--
0011		GUGO11225		ПРОКЛАДКА D. 10.78 X 2.62 NBR 70SH	1,00			--
0012		PVVR47985		СЕДЛО КЛАПАНА MV 625 + O-RING	1,00			--
0013		PVVR47988		ШТУЦЕР MV 625 REG.	1,00			--
0014		PVVR47986		ПРУЖИННАЯ ПЛАСТИНА MV 625	1,00			--
0015		MLML47987		ПРУЖИНА D. 3.25X41.1 MV 625	1,00			--
0016		PVVR47984		КОЛЬЦЕВАЯ ГАЙКА MV 625	1,00			--
0017		PVVR47989		ДИСК MV 625 REG.	1,00			--
0018		PVVR47990		КОЛЬЦЕВАЯ ГАЙКА MV 625 REG.	1,00			--
0019		PVVR47991		РЕГУЛЯТОР СРАБАТЫВАНИЯ КЛАПАНА MV 625 REG.	1,00			--
0020		PVVR47992		ЗАЖИМ-ЗАЩЕЛКА MV 625 REG.	1,00			--
0021		VTVT24918		ВИНТ EI-ST 4X 4 UNI5927	1,00			--
0022		GUGO06988		ПРОКЛАДКА D. 7.66 X 1.78 NBR 70SH	1,00			--
0023		GUGO12490		ПРОКЛАДКА D. 8.74 X 1.78 NBR 70SH	1,00			--
0024		PVVR47998		ШТУЦЕР MV 625	1,00			--
0025		PVVR47994		СЕДЛО ШАРОВОГО КЛАПАНА MV 625	1,00			--
0026		SFVR04274		ШАРИК D. 7/32	1,00			--
0027		MLML47996		ПРУЖИНА D. 5.5	1,00			--





С-ка	К	N. з/ч.	N. з/ч. Клиента	Описание	Кол-во	Действителен:		Цена
						С	По	
0001		PVVR40375		КОРПУС КЛАПАНА VRF2 +G1/8 F	1,00			--
0002	S	PVVR40363		СЕДЛО КЛАПАНА MV124 +OR	1,00			--
0003	S	PVVR40364		ЗАТВОР MV124	1,00			--
0004	S	PVVR40365		РАСПОРКА MV124	1,00			--
0005	S	GUGO12322		ПРОКЛАДКА D. 14 X 1.78 NBR 90SH	1,00			--
0006	S	GUVR40072		ЗАПОРНОЕ КОЛЬЦО D. 6.5X 9.4	1,00			--
0007	S	GUGO83861		ПРОКЛАДКА D. 6.07 X 1.78 NBR 90SH	1,00			--
0008	S	GUGO24913		ПРОКЛАДКА D. 17.17 X 1.78 NBR 90SH	1,00			--
0009	S	PVVR40366		ШТУЦЕР VRF2 D.10	1,00			--
0010	S	GUGO03500		ПРОКЛАДКА D. 6.75 X 1.78 NBR 70SH	1,00			--
0011	S	GUVR40073		ЗАПОРНОЕ КОЛЬЦО D. 7.1X10 X1.2 ТВТ	1,00			--
0012	S	PVVR40367		МАЛЫЙ ПОРШЕНЬ D.10 VRF2	1,00			--
0013		PVVR40368		ПРУЖИННАЯ ПЛАСТИНА MV124 25В	1,00			--
0014		MLML40027		ПРУЖИНА D. 3.0/6.0 X38.85	1,00			--
0015		PVVR40369		КОЛЬЦЕВАЯ ГАЙКА MV167.09	1,00			--
0016		VTVT89696		ВИНТ EI-ST 4X 4 UNI5927 ZC	1,00			--
0017		PVVR40370		ДИСК VRF2 M18X1	1,00			--
0018	S	GUGO46053		ПРОКЛАДКА D. 6 X 3 NBR 90SH	1,00			--
0019	S	PVVR40349		ЗАТВОР VRT3	1,00			--
0020	S	MLML40026		ПРУЖИНА VRT3	1,00			--
0021	S	UGEI40010		СОПЛО D. 2.1 VRF-2	1,00			--
0022	S	GUGO12321		ПРОКЛАДКА D. 15.6 X 1.78 NBR 90SH	1,00			--
0023	S	PVVR40376		КОРПУС ДОЗАТОРА VRF-2 M22 M	1,00			--
0024	S	MLML47996		ПРУЖИНА D. 5.5	1,00			--
0025	S	SFVR40001		ШАРИК D. 7/32" AISI 316/L	1,00			--
0026	S	PVVR47994		СЕДЛО ШАРОВОГО КЛАПАНА MV 625	1,00			--
0027	S	PVVR40014		ПЕРЕХОДНИК ДЛЯ ШЛАНГА (ФИТИНГ) P237-MV	1,00			--
0028		GUGO11225		ПРОКЛАДКА D. 10.78 X 2.62 NBR 70SH	1,00			--
0029		PVVR40373		ШТУЦЕР VRF2.24	1,00			--



С-ка	N. з/ч.	N. з/ч. Клиента	Описание	Ссылка	Цена
KTRI40236			КОМПЛЕКТ 14-103 VRF2	0002 0003 0004 0005 0006 0007 0008 0009 0010 0011 0012 0018 0019 0020 0021 0022	--
KTRI40237			КОМПЛЕКТ 14-104 SEAL VRF2	0002 0003 0005 0006 0007 0008 0010 0011 0018 0021 0022	--
KTRI40259			КОМПЛЕКТ 14-106 VRF2 I.2.1	0018 0019 0020 0021 0022 0023 0024 0025 0026 0027	--