



IPC Integrated Professional Cleaning

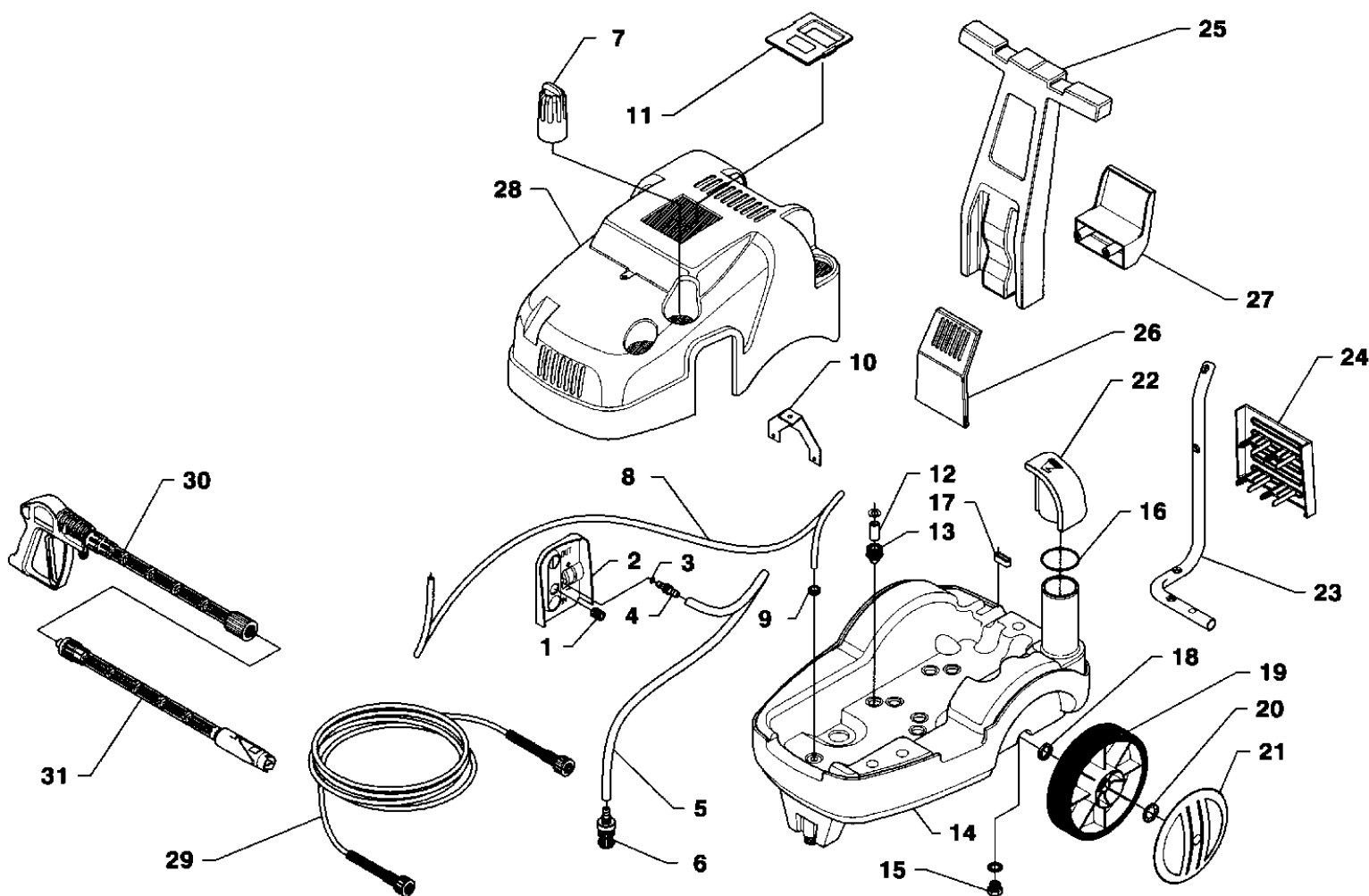
IPC Portotecnica

Список Запчастей

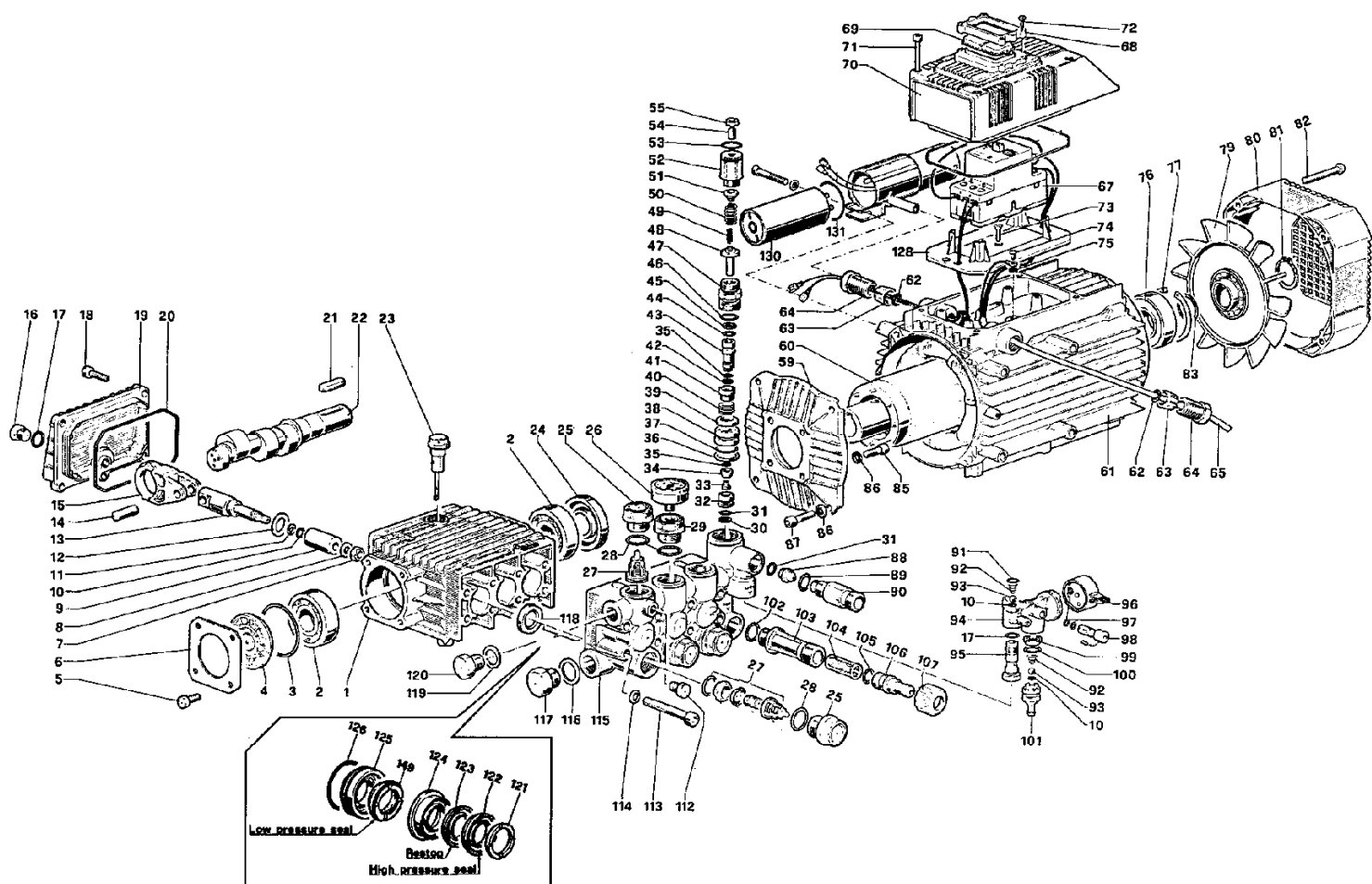
FORCE Ltd

С-ка: IDAF30633

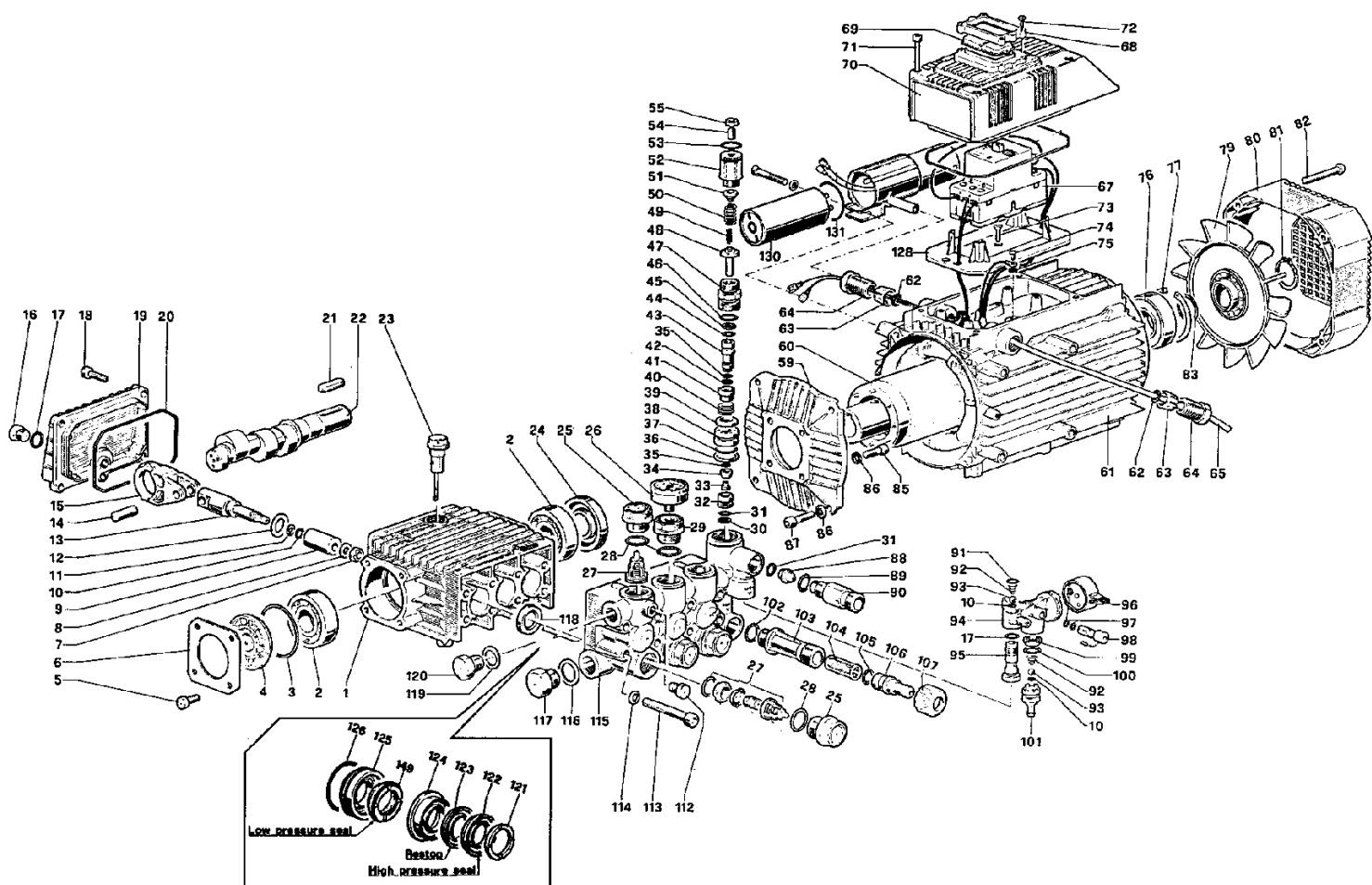
Модель: IDROP ELITE MRG 1910 M 230/50 3-01PRT



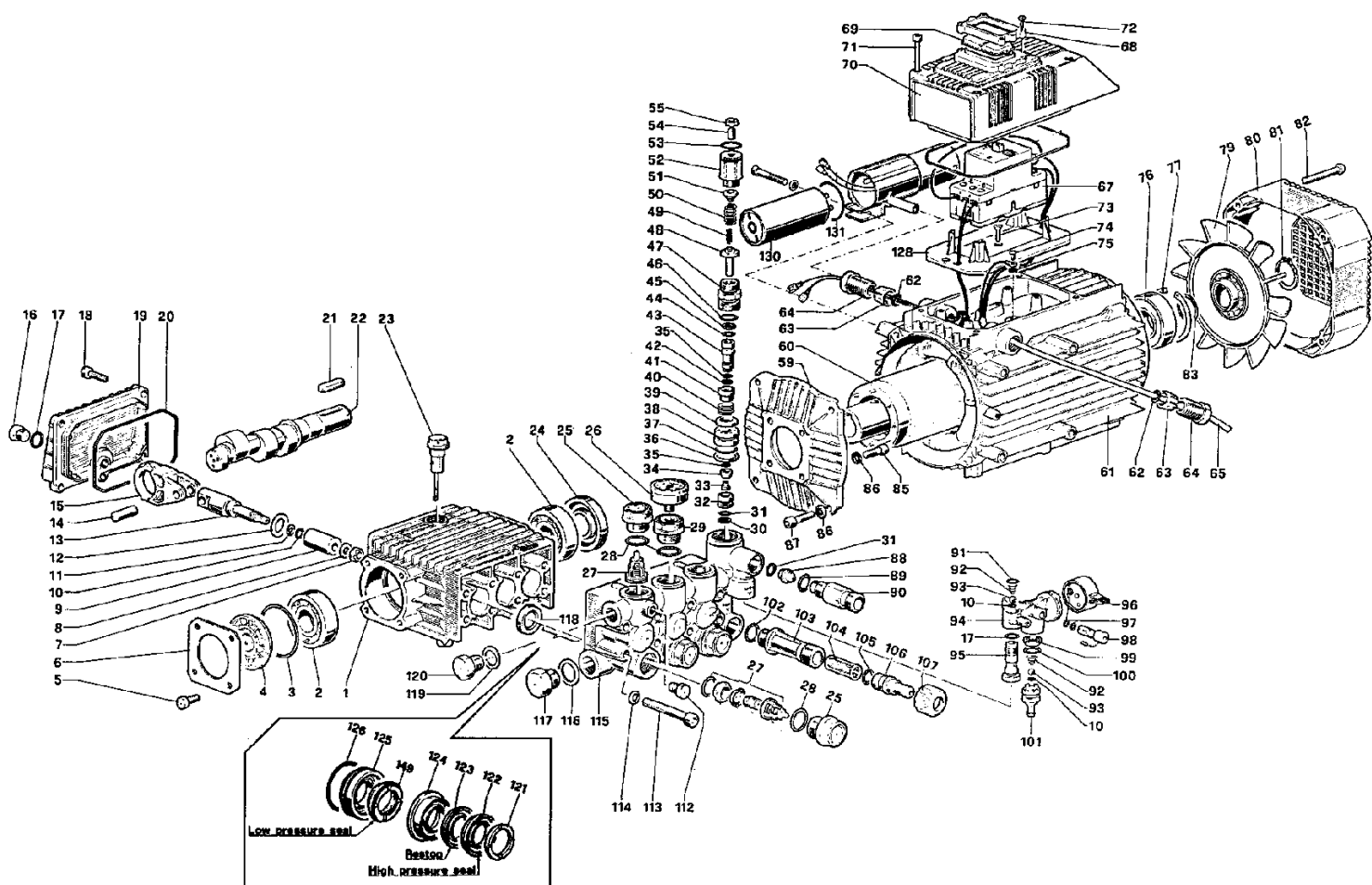
С-ка	К	N. з/ч.	N. з/ч. Клиента	Описание	Кол-во	Действителен:		Цена
						С	По	
0001		MPVR28562		РУКОЯТКА ELT	1,00	10/2008		--
0002		MPVR28563		МАСКА БОК. ELT	1,00	10/2008		--
0003		GUGO08071		ПРОКЛАДКА D. 4.48 X 1.78 NBR 70SH	2,00			--
0004		RCDS14415		ПЕРЕХОДНИК ДЛЯ ШЛАНГА (ФИТИНГ) А.Ф.	1,00			--
0005		TBBP04917		ШЛАНГ НИЗКОГО ДАВЛЕНИЯ D. 6- 9	1,20			--
0006		FTDT04648		ФИЛЬТР PG. D.6 PLS	1,00			--
0007		PVVR28552		РУКОЯТКА ТХ	1,00	10/2008		--
0008		TBBP04917		ШЛАНГ НИЗКОГО ДАВЛЕНИЯ D. 6- 9	1,00			--
0009		MPVR28570		КРЕПЕЖ ТРУБЫ D.10	1,00	10/2008		--
0010		LAFN42778		КРЕПЛЕНИЕ ELT II	1,00	10/2008		--
0011		MPVR42859		ШТОРКА ELT PP VLK	1,00	10/2008		--
0012		LAFN28565		РАСПОРКА ELT	4,00			--
0013		MPVR28566		ДЕРЖАТЕЛЬ ELT	4,00	10/2008		--
0014		MPVR28568		КАРЕТКА ШАССИ ELITE	1,00	10/2008		--
0015		RCDS01088		ПРОБКА 1/4X 9 M WW90	1,00	10/2008		--
0016		GUGO09674		ПРОКЛАДКА D. 48.90 X 2.62 NBR 70SH	1,00	10/2008		--
0017		MPVR28554		СМАТЫВАТЕЛЬ КАБЕЛЯ ELT	1,00	10/2008		--
0018		VTRS28560		ШАЙБА D.21 X37 X3	1,00			--
0019		RTRT28559		КОЛЕСО D.200-D.20 RT/PRT	2,00	03/2006		--
0019		RTRT40017		КОЛЕСО D.200-D.20 RT-SPI.200	2,00	05/2011		--
0020		VTRS28558		ШАЙБА D.20	2,00	10/2008		--
0021		MPVR28450		КРЫШКА, ПРИКРЫВАЮЩАЯ КОЛЕСО D. 200 RT/PRT	2,00	10/2008		--
0022		MPVR27837		КРАСНАЯ КРЫШКА РЕЗЕРВУАРА ELT	1,00	10/2008		--
0023		LAFN28555		ПРАВЫЙ ДЕРЖ. ELT	1,00	10/2008		--
0023		LAFN28556		ДЕРЖАТЕЛЬ ЛЕВЫЙ ELT	1,00	10/2008		--
0024		MPVR28557		РЕШЕТКА ОБДУВА ELT	1,00	10/2008		--
0025		MPVR27278		РУЧКА ELITE	1,00	10/2008		--
0026		MPVR27836		ШТОРКА ELT	1,00	03/2006		--
0027		LAFN20105		ДЕРЖАТЕЛЬ ТРУБЫ KSM	1,00	03/2006		--
0028		MPVR27839		КРАСНЫЙ КОЖУХ ELITE	1,00	10/2008		--
0029		TBAP28590		ШЛАНГ ВЫСОКОГО ДАВЛЕНИЯ R1 МТ 8 5/16" F/F M2200				--
0029		TBAP25324		ШЛАНГ ВЫСОКОГО ДАВЛЕНИЯ R1 МТ 10 5/16" C/2 IRV 200		03/2007		--
0029		TBAP28590		ШЛАНГ ВЫСОКОГО ДАВЛЕНИЯ R1 МТ 8 5/16" F/F M2200		03/2006	03/2007	--
0030		IPPR28589		РУКОЯТКА P 3 - P 350 - M22 M	1,00			--
0030		IPPR40010		РУКОЯТКА G 5100+P.330 +M22 SW.M V	1,00	04/2014		--
0030		IPPR89429		РУКОЯТКА G 4500 - P.330 -M22SW.M V	1,00	03/2007	04/2014	--
0031		LCPR30859		УДЛИНИТЕЛЬ P 350 - M.TIREG 130 AR	1,00			--
0031		LCLC89810		СТВОЛ IP P3-P 350 +350 MG.130OR	1,00	03/2006	03/2007	--
0031		LCPR43867		УДЛИНИТЕЛЬ P 470 - I.JET D.1.05 GL	1,00	03/2007		--



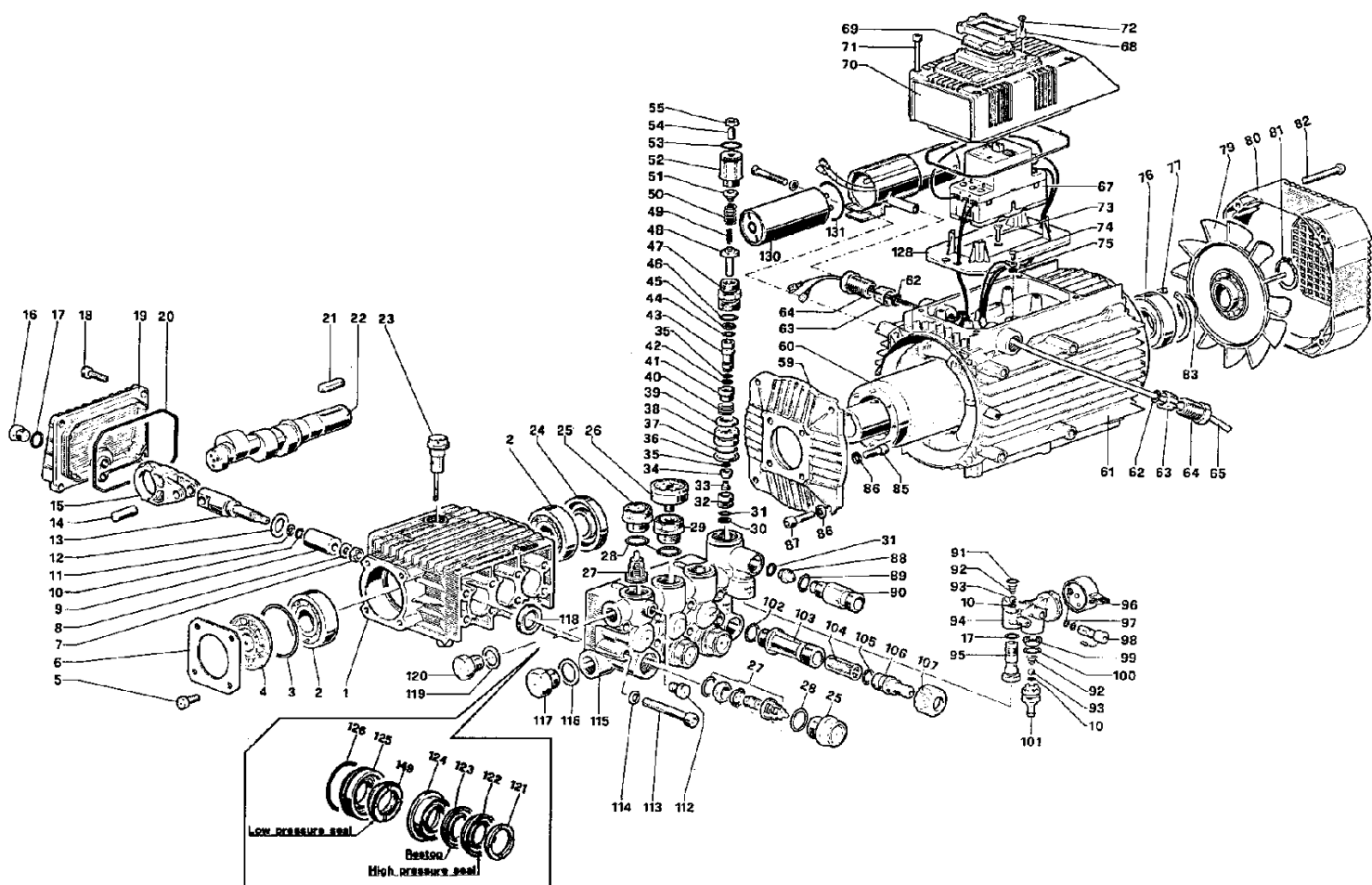
С-ка	К	N. з/ч.	N. з/ч. Клиента	Описание	Кол-во	Действителен:		Цена
						С	По	
0001		MFVR28453		НАСОС КАРТЕРА "44"	1,00			--
0002		CUVR09654		ШАРИКОВЫЙ ПОДШИПНИК 6305	2,00			--
0003		GUGO01040		ПРОКЛАДКА D. 55.56 X 3.53 NBR 70SH	1,00			--
0004		MFVR28454		РАСПОРКА "44"	1,00			--
0005		VTVT01109		ВИНТ ТЕ М 6X 10 ZC. UNI 5739	4,00			--
0006		MFVR03562		ЗАЩИТА КАРТЕРА W 70	1,00			--
0007		VTDD04284		ГАЙКА M8X1,25 X13X5 S2 INX	3,00			--
0008		VTRS09321		ШАЙБА D. 8X13X1	3,00			--
0009		PIVR09319		ПОРШЕНЬ D.15 TURBO 14.160	3,00			--
0010	S	GUGO01055		ПРОКЛАДКА D. 5.28 X 1.78 VIT 70SH	5,00			--
0011		GUVR10257		ЗАПОРНОЕ КОЛЬЦО WW161	3,00			--
0012		VTRS28456		ШАЙБА D.16 X28 X1 PVC	3,00			--
0013		PVVR28457		НАПРАВЛЯЮЩАЯ ПОРШНЯ "44"	3,00			--
0014		PVVR28458		ПАЛЕЦ D.10X29.5 "44"	3,00			--
0015		BLVR28459		ПОРШНЕВОЙ ПАЛЕЦ "44"	3,00			--
0016		RCDS01088		ПРОБКА 1/4X 9 M WW90	1,00			--
0017	S	GUGO01036		ПРОКЛАДКА D. 10.82 X 1.78 NBR 70SH	2,00			--
0018		VTVT01114		ВИНТ TCEI 6X14 UNI 5931	5,00			--
0019		MFVR28460		ЗАЩИТА КАРТЕРА "44"	1,00			--
0020		GUGO18695		ПРОКЛАДКА D. 101.27 X 2.62 NBR 70SH	1,00	10/2008		--
0021		VTVR28461		ЛИЧИНКА "44"	1,00			--
0022		ALMO28464		ВАЛ "44" WW 136	1,00			--
0023		PVVR01089		КРЫШКА СО СТЕРЖНЕМ ЗАМЕРА УРОВНЯ МАСЛА W 700	1,00			--
0024		GUGO28465		ПРОКЛАДКА 25X 62X10 NBR70	1,00			--
0025	S	RCDS28466		ПРОБКА M24X1.5X17 "44"	6,00			--
0026		MNMN18650		МАНОМЕТР 0-300 D.40	1,00			--
0027	S	VVAM28467		КЛАПАН В СБОРЕ "44" WW136-186	6,00			--
0028	S	GUGO19395		ПРОКЛАДКА D. 20.24 X 2.62 NBR 70SH	6,00			--
0029		RCDS28468		ПРОБКА M24X1.5X17 "44" F.1/8	1,00			--
0030	S	GUVR11651		ЗАПОРНОЕ КОЛЬЦО D. 10.6X15X2	1,00			--
0031	S	GUGO03501		ПРОКЛАДКА D. 9.92 X 2.62 VIT 70SH	2,00			--
0032	S	PVVR12887		СЕДЛО КЛАПАНА CONTROL SET W1	1,00			--
0033	S	VTVT18667		ВИНТ M 5X0,8X7,5	1,00			--
0034	S	PVVR18668		КЛАПАН CLT	1,00			--
0035	S	GUGO03497		ПРОКЛАДКА D. 6.75 X 1.78 VIT 80SH	2,00			--
0036	S	GUVR28469		ЗАПОРНОЕ КОЛЬЦО D.22 X25X1,5	1,00			--
0037	S	GUGO08182		ПРОКЛАДКА D. 21.91 X 1.78 NBR 70SH	1,00			--
0038	S	PVVR28470		НАПРАВЛЯЮЩАЯ С КЛАПАНОМ "44"	1,00			--
0039	S	PVVR28471		КЛАПАН "44"	1,00			--



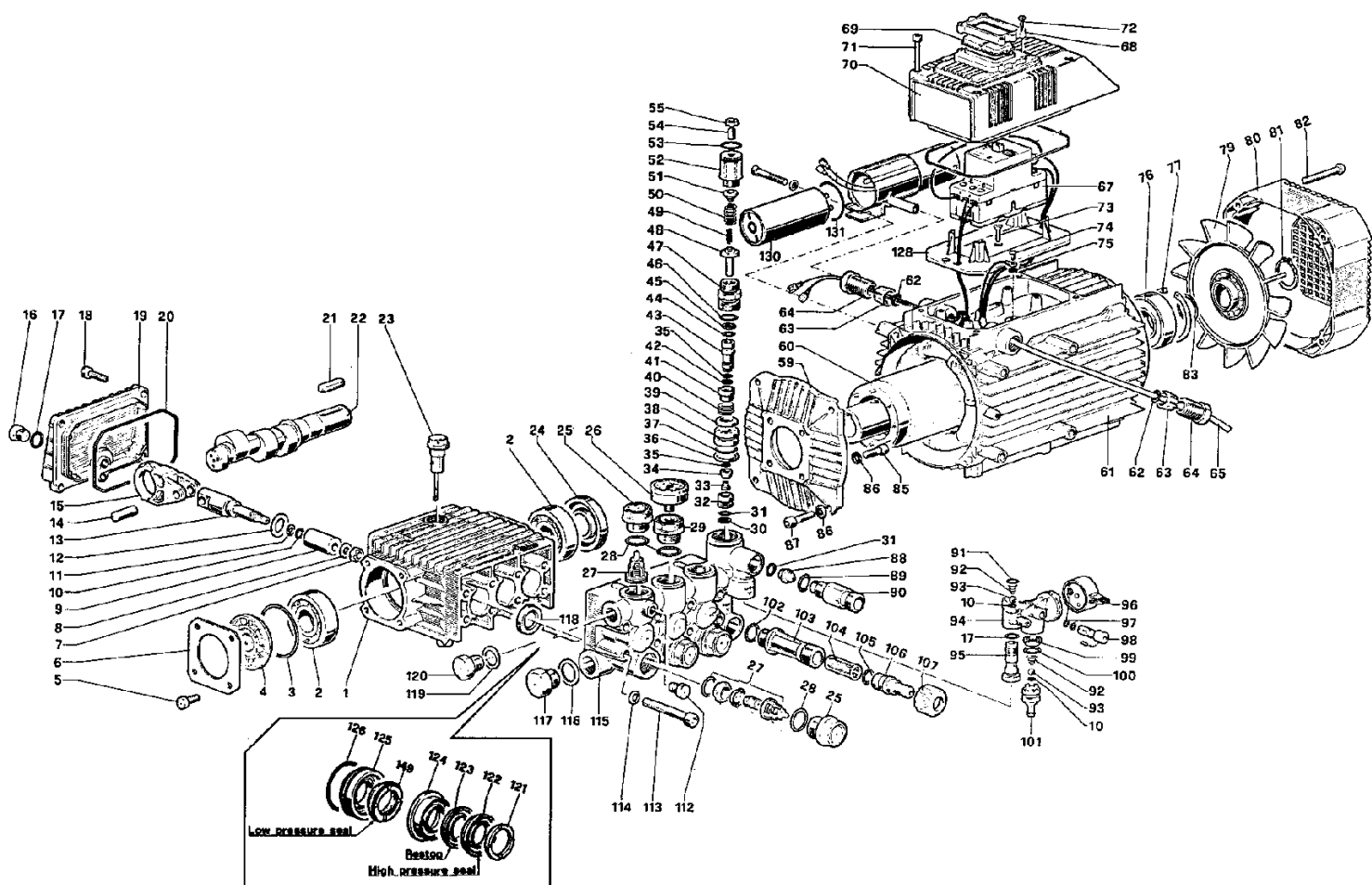
С-ка	К	N. з/ч.	N. з/ч. Клиента	Описание	Кол-во	Действителен:		Цена
						С	По	
0040	S	MLML28472		ПРУЖИНА D. 18.5 X11 "44"	1,00			--
0041	S	PVVR28473		РАСПОРКА "44"	1,00			--
0042	S	GUVR04309		ЗАПОРНОЕ КОЛЬЦО НМ	1,00			--
0043	S	PVVR28474		УПРАВЛЯЮЩИЙ ПОРШЕНЬ "44"	1,00			--
0044	S	GUGO01946		ПРОКЛАДКА D. 9.13 X 2.62 VIT 70SH	1,00			--
0045	S	GUVR01940		ЗАПОРНОЕ КОЛЬЦО D. 9.5X14X1.5	1,00			--
0046	S	GUGO01037		ПРОКЛАДКА D. 23.81 X 2.62 NBR 70SH	1,00			--
0047	S	PVVR28475		ВТУЛКА "44"	1,00			--
0048	S	PVVR28476		ПРУЖИННАЯ ПЛАСТИНА "44" INF.	1,00			--
0049	S	MLML28477		ПРУЖИНА D. 7.6 X29 "44"	1,00			--
0050	S	MLML11655		ПРУЖИНА D.15X35	1,00			--
0051	S	PVVR11656		ПРУЖИННАЯ ПЛАСТИНА W1	1,00			--
0052	S	PVVR18672		РЕГУЛЯТОР СРАБАТЫВАНИЯ КЛАПАНА COLT	1,00			--
0053	S	GUGO01057		ПРОКЛАДКА D. 20.35 X 1.78 NBR 70SH	1,00			--
0054	S	VTVT20196		ВИНТ EI-ST 8X20 UNI5923	1,00			--
0055	S	VTDD09708		ГАЙКА M 8 UNI 5589	1,00			--
0056		RCDS21788		КОЛЬЦЕВАЯ ГАЙКА M 28 X 1.5 L=16	1,00			--
0057		VTDD21787		ГАЙКА M28X1.5 L=5	2,00			--
0059		MFVR28478		ФЛАНЕЦ МОТОРА 4P N100 ELT	1,00			--
0060		MORT28547		РОТОР ЭЛЕКТРОДВИГАТЕЛЯ 3 НР M 4P 5/60HZ	1,00			--
0061		MOST28548		СТАТОР ЭЛЕКТРОДВИГАТЕЛЯ ELT 3 НР 220V 50HZ 4P	1,00			0,00
0062		GUGO03510		ПРОКЛАДКА D. 12.37 X 2.62 NBR 70SH	2,00	04/2006		--
0062		GUGO12612		ПРОКЛАДКА D. 9.12 X 3.53 NBR 70SH	2,00		04/2006	--
0063		AZMC28485		ЗАЖИМ ELT	1,00	10/2008		--
0064		MEVR28486		ДЕРЖАТ. КАБЕЛЯ ELITE	1,00	10/2008		--
0065		MESB40085		КАБЕЛЬ H07 RNF 3X2.5 L=5.500	1,00	10/2008		--
0067		MESIO0265		КОЛОДКА ПЕРЕКЛ. ISK MST 25 16-20 A	1,00	03/2006	12/2006	--
0067		MESI71654		ВЫКЛЮЧАТЕЛЬ WMX MS 25 16-20 A	1,00	10/2008		--
0068		MPVR33030		ШТОРКА ELT	1,00	10/2008		--
0069		MEVR33031		МЕМБРАНА ELT	1,00	10/2008		--
0070		MPVR33029		КРЫШ. ИЗ ПЛАСТ. ELT II	1,00	10/2008		--
0071		VTVT22102		ВИНТ TSEI 5X70 UNI5931	4,00	10/2008		--
0072		VTVT00522		ВИНТ TCV-TC 2.9X 9.5 UNI6954	2,00			--
0073		VTVT01510		ВИНТ TCV-TC 4.2X16 UNI6954	2,00	03/2006		--
0074		VTVT11703		ВИНТ TCV-TC 5X12	1,00			--
0075		VTRS03590		ШАЙБА D. 5.3X9X0.6	1,00			--
0076		CUVR14786		ШАРИКОВЫЙ ПОДШИПНИК 6206 ZZ	1,00			--
0077		VTAE10405		СТЯЖКА D. 62 UNI 7437	1,00			--
0079		VEVR28491		КРЫЛЬЧАТКА ELT	1,00			--



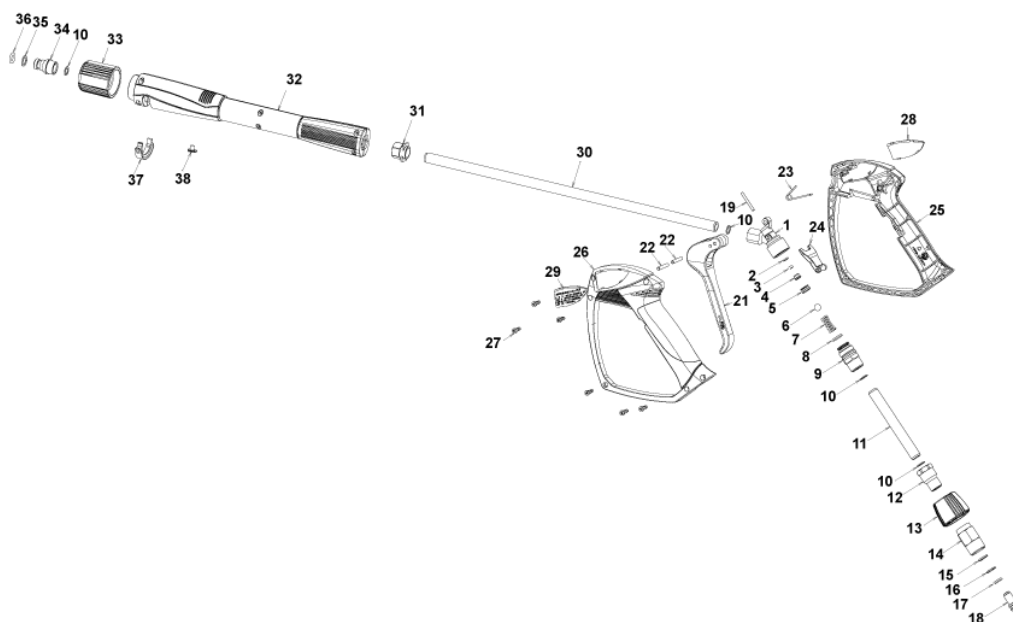
С-ка	К	N. з/ч.	N. з/ч. Клиента	Описание	Кол-во	Действителен:		Цена
						С	По	
0080		MPVR28492		КОЖУХ ВЕНТИЛЯТОРА ELT	1,00			--
0081		VTAE28493		СТЯЖКА D. 28 UNI 7435	1,00			--
0082		VTVT09668		ВИНТ ТСВ-ТС 5X45 UNI7687	4,00			--
0083		GUGO01941		ПРОКЛАДКА D. 28.25 X 2.62 NBR 70SH	1,00			--
0085		VTVT01115		ВИНТ ТСЕI 6X18	4,00			--
0086		VTRS01077		ШАЙБА D. 6,4X10X0,7	8,00			--
0087		VTVT12255		ВИНТ ТСЕI 6X25 UNI5931	4,00			--
0088		UGEI01930		СОПЛО D. 2.2	1,00			--
0089		GUGO03507		ПРОКЛАДКА D. 13.95 X 2.62 VIT 70SH	1,00			--
0090		RCDS08839		ПАТРУБОК VEDI 9721	1,00			--
0091	S	GUGO03496		ПРОКЛАДКА D. 9.25 X 1.78 NBR 70SH	1,00			--
0092	S	MLML04264		ПРУЖИНА D. 4.3X11X7.3 KR	2,00			--
0093	S	SFVR04274		ШАРИК D. 7/32	2,00			--
0094		PVVR28494		КОРПУС ДОЗАТОРА "44"	1,00			--
0095		PVVR09709		СЕДЛО КЛАПАНА KR	1,00			--
0096		PVVR28495		РУКОЯТКА "44"	1,00			--
0097	S	GUGO08071		ПРОКЛАДКА D. 4.48 X 1.78 NBR 70SH	2,00			--
0098	S	PVVR28496		ПРОБКА D. 8 "44"	1,00			--
0099	S	FTDT28497		ФИЛЬТР "44"	1,00			--
0100	S	GUGO15198		ПРОКЛАДКА D. 13.10 X 2.62 NBR 70SH	1,00			--
0101	S	PVVR28498		ПЕРЕХОДНИК ДЛЯ ШЛАНГА (ФИТИНГ) "44"	1,00			--
0102		GUGO01032		ПРОКЛАДКА D. 17.13 X 2.62 NBR 70SH	1,00			--
0103		RCDS18714		ПАТРУБОК G 3/4 CLT	1,00			--
0104		FTAC09717		ФИЛЬТР D.15X37	1,00			--
0105		GUGO03510		ПРОКЛАДКА D. 12.37 X 2.62 NBR 70SH	1,00	03/2006		--
0106		PVVR28339		ПЕРЕХОДНИК ДЛЯ ШЛАНГА (ФИТИНГ) НВХ	1,00	03/2006		--
0107		PVVR18733		КОЛЬЦЕВАЯ ГАЙКА 3/4 COLT	1,00	03/2006		--
0112		RCDS09704		ПРОБКА G 1/8 KR	1,00			--
0113		VTVT01121		ВИНТ ТСЕI 8X60 UNI5931	8,00			--
0114		VTRS01072		ШАЙБА D. 8 ТС	8,00			--
0115		MFVR28499		ГОЛОВКА "44" WW D.15 V.I.	1,00			--
0116		VTRS01075		ШАЙБА D.21,5X27 ALL	1,00			--
0117		RCDS01091		ПРОБКА 1/2X10 M	1,00			--
0118	S	GUGO01001		ПРОКЛАДКА 20X 30X 5 NBR70	3,00			--
0119		VTRS01074		ШАЙБА D.17,05X22,3 X1,5	1,00			--
0120		RCDS01090		ПРОБКА 3/8X13 M WW90	1,00			--
0121	S	PVVR09327		КОЛЬЦЕВАЯ ГОЛОВКА D. 15	3,00			--
0122		GVVR09324		УПЛОТНИТЕЛЬНОЕ КОЛЬЦО D. 15 TURBO	3,00			--
0123	S	GVVR15117		УПЛОТНИТЕЛЬНОЕ КОЛЬЦО D. 15 RESTOP	3,00			--



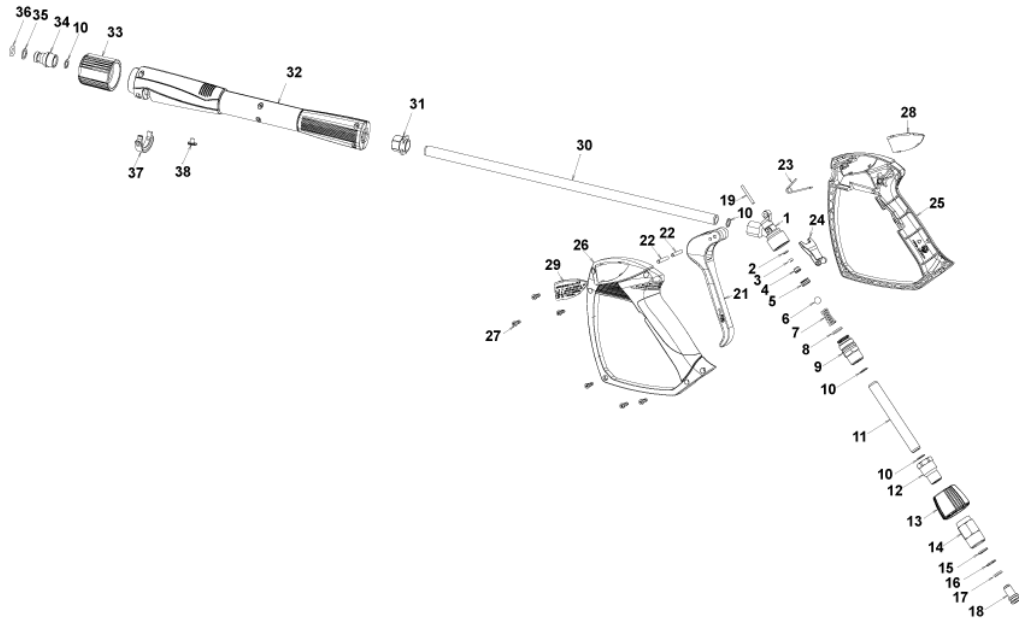
С-ка	К	N. з/ч.	N. з/ч. Клиента	Описание	Кол-во	Действителен:		Цена
						С	По	
0124	S	PVVR09326		САЛЬНИК D. 15 TURBO	3,00			--
0125	S	PVVR28505		УТОПЛЕННЫЙ САЛЬНИК D. 15 "44"	3,00			--
0126	S	GUGO01039		ПРОКЛАДКА D. 31.47 X 1.78 NBR 70SH	3,00			--
0128		LAFN33032		ПЛАСТИНА ELT ISK	1,00	10/2008		--
0130		MECO09672		КОНДЕНСАТОР 40 MF VJ D.50X 95	2,00	03/2006	02/2007	--
0130		MECO41275		КОНДЕНСАТОР 40 MF RPN.3 D.50X 93	2,00	10/2008		--
0131		GUGO09674		ПРОКЛАДКА D. 48.90 X 2.62 NBR 70SH	1,00			--
0149	S	GUVR34582		УПЛОТНИТЕЛЬНОЕ КОЛЬЦО D. 15 L.P.	3,00			--



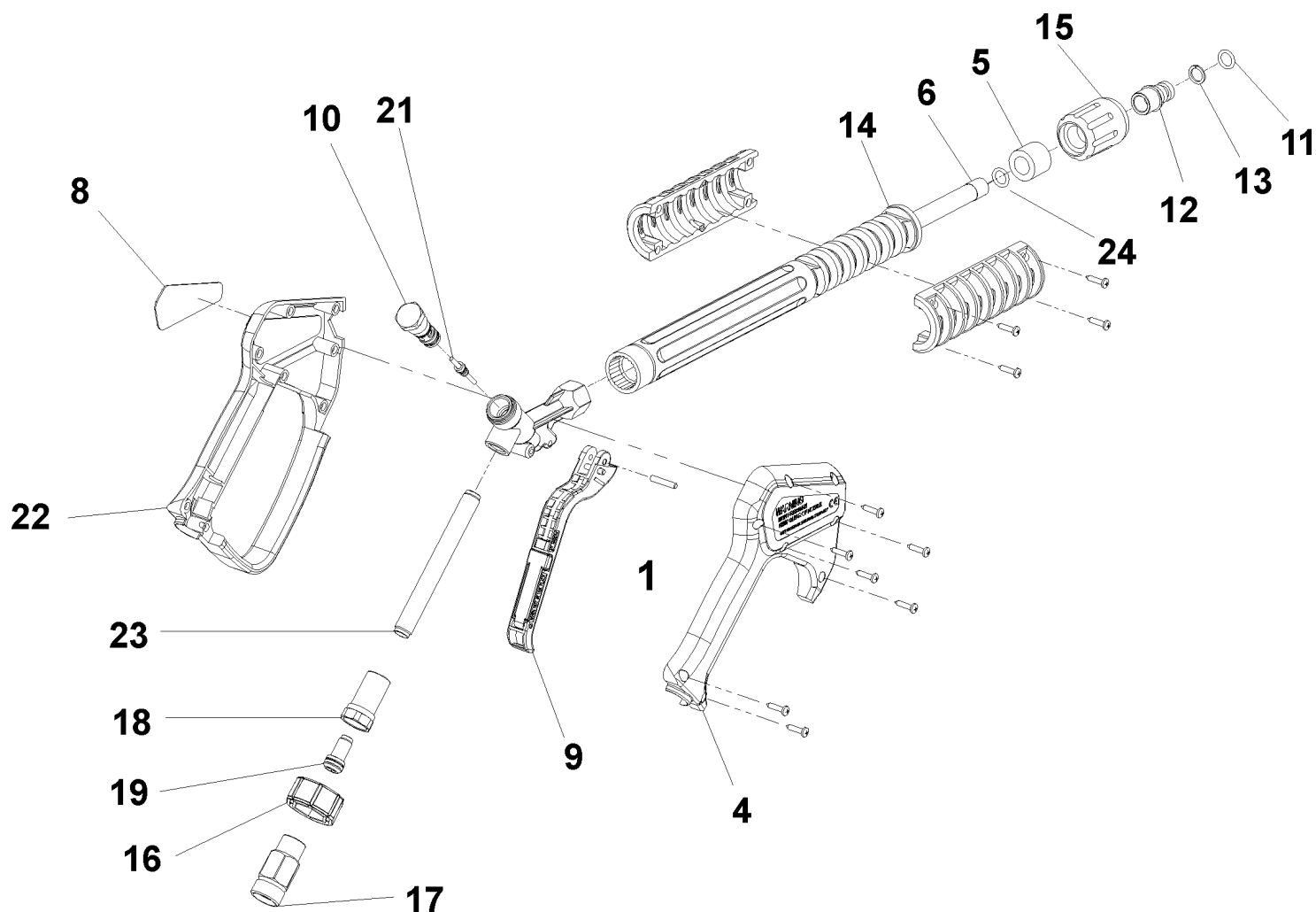
С-ка N. з/ч.	N. з/ч. Клиента	Описание	Ссылка	Цена
KTRI18585		КОМПЛЕКТ 23	0118	--
KTRI21658		КОМПЛЕКТ 88	0122 0123 0149	--
KTRI21659		КОМПЛЕКТ 89	0124	--
KTRI21660		КОМПЛЕКТ 90	0121	--
KTRI28508		КОМПЛЕКТ 15-123	0027	--
KTRI28510		КОМПЛЕКТ 15-124	0025 0028	--
KTRI28512		КОМПЛЕКТ 15-125	0125 0126	--
KTRI28522		КОМПЛЕКТ 130	0121 0122 0123 0124 0125 0126 0149	--
KTRI28526		КОМПЛЕКТ 137	0030 0031 0032 0033 0034 0035 0036 0037 0038 0039 0040 0041 0042 0043 0044 0045	--
KTRI28528		КОМПЛЕКТ 138	0010 0017 0091 0092 0093 0097 0098 0099 0100 0101	--
KTRI29169		КОМПЛЕКТ 15-137A	0046 0047 0048 0049 0050 0051 0052 0053 0054 0055	--



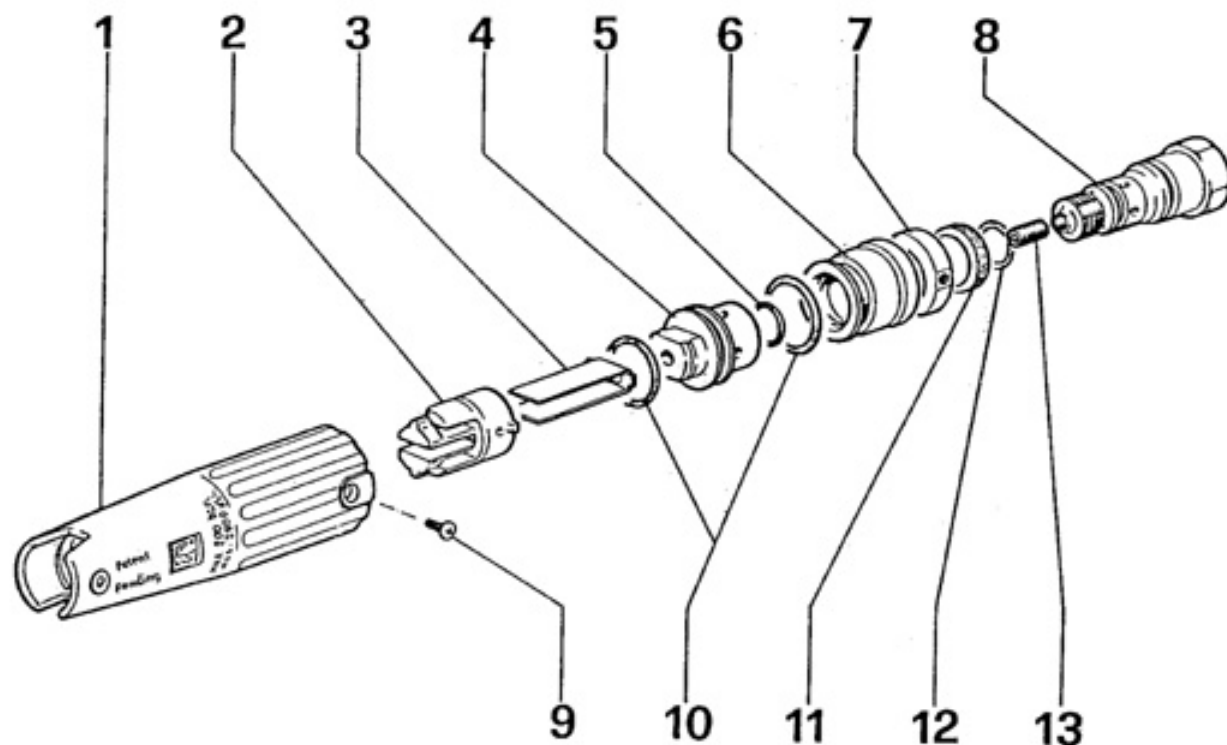
С-ка	К	N. з/ч.	N. з/ч. Клиента	Описание	Кол-во	Действителен:		Цена
						С	По	
0001		PVVR40381		КОРП.ПИСТОЛЕТА G 5100 G1/4F	1,00			--
0002	S	GUVR40074		ЗАПОРНОЕ КОЛЬЦО D. 3 X 7.4X1.3	1,00			--
0003	S	GUGO21835		ПРОКЛАДКА D. 2.84 X 2.62 VIT. 80SH	1,00			--
0004		PVVR40382		НАПРАВЛЯЮЩАЯ ПОРШНЯ G 5100	1,00			--
0005	S	PVVR40112		СЕДЛО ШАРОВОГО КЛАПАНА G 5000	1,00			--
0006	S	SFVR27026		ШАРИК D.11/32" INX	1,00			--
0007		MLML40016		ПРУЖИНА D. 9.4 x21.5x1.6 G5000	1,00			--
0008		GUGO12322		ПРОКЛАДКА D. 14 X 1.78 NBR 90SH	1,00			--
0009		PVVR40383		ШТУЦЕР COLL.G5100 1/4F	1,00			--
0010		VTRS40017		ШАЙБА D. 8.2X11.4X1,00 AL	4,00			--
0011		PVVR40384		ШЛАНГ G 1/4" L.105	1,00			--
0012		RCIN40022		ШТУЦЕР SWIV G5100 1/4F	1,00			--
0013		MPVR40486		КОЛЬЦЕВАЯ ГАЙКА G 5100 SW. GR.	1,00			--
0014		RCIN40021		ВИНТОВОЕ СОЕДИНЕНИЕ SWIV 5100 M22	1,00			--
0015	S	GUVR40075		ЗАПОРНОЕ КОЛЬЦО D. 10 X14X1.5	1,00			--
0016	S	GUVR40076		ЗАПОРНОЕ КОЛЬЦО D. 11.2X14X1.2	1,00			--
0017	S	GUGO15295		ПРОКЛАДКА D. 10.82 X 1.78 VIT 80SH	1,00			--
0018		PVVR40386		ВИНТ SW. G 5100	1,00			--
0019		PVVR40387		МАЛЫЙ ПОРШЕНЬ G 5100	1,00			--
0021		MPVR40487		КУРОК G 5100-SW	1,00			--
0022		VTVR40047		ШТИФТ D. 4X29	2,00			--
0023		MLML40029		ПРУЖИНА G 5100	1,00			--
0024		MPVR40488		ЗАЩИТА G 5100-SW	1,00			--
0025		MPVR40488		ЗАЩИТА G 5100-SW	1,00			--
0026		MPVR40490		ЗАЩИТНЫЙ КОЖУХ G 5100-SW SX	1,00			--
0027		VTVT40043		ВИНТ AF 4X 14 HILO ZN.N	6,00			--
0028		MPVR40491		ТАБЛИЧКА G 5100 GR.DX	1,00			--
0029		MPVR40492		ТАБЛИЧКА G 5100 GR.SX	1,00			--
0030		LCPR40086		ШЛАНГ 1/4 L=420 ZC. 0°	1,00			--
0031		MPVR40493		ШТУЦЕР G 5100-SW	1,00			--
0032		MPVR40494		ЗАЩИТА P 420 C/AN.	1,00			--
0033		PVVR40119		ВРЕЗНОЕ СОЕДИНЕНИЕ M22X1,5 IRV G5000	1,00			--
0034		RCIN40009		ПАЛЕЦ G 1/4 F IRV G5000	1,00			--
0035		GUVR40034		ЗАПОРНОЕ КОЛЬЦО D. 10 X14	1,00			--
0036		GUGO01946		ПРОКЛАДКА D. 9.13 X 2.62 VIT 70SH	1,00			--
0037		MPVR40495		ПРОБКА G 5100 REM.	1,00			--
0038		MPVR40198		ПРОБКА G 5000	1,00			--



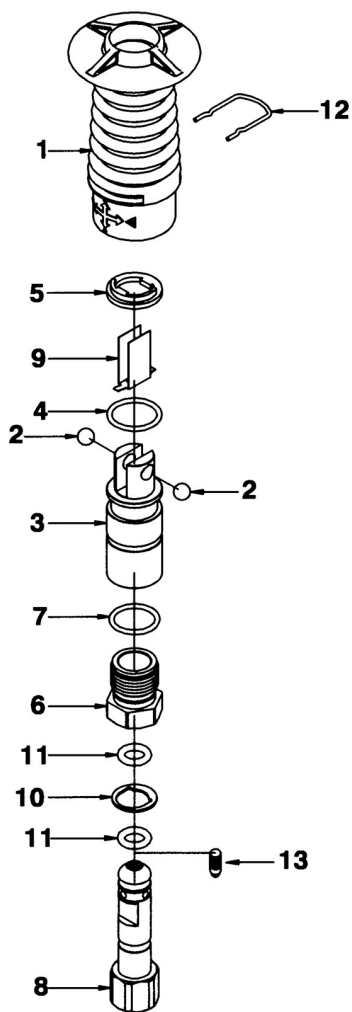
С-ка	N. з/ч.	N. з/ч. Клиента	Описание	Ссылка	Цена
KTRI40242			КОМПЛЕКТ 26- 25 G 5100	0002 0003 0005 0006	--
KTRI40243			КОМПЛЕКТ 26- 25 SWIVEL G 5100	0015 0016 0017	--



С-ка	К	N. з/ч.	N. з/ч. Клиента	Описание	Кол-во	Действителен:		Цена
						С	По	
0001		VTVR46568		ШТИФТ G 4500	1,00			--
0004		MPVR40157		КРЫШКА G 4500 2V.	1,00	05/2008		--
0004		MPVR46563		КРЫШКА G 4500	1,00		04/2008	--
0005		MPVR46572		РАСПОРКА P 330 ST	1,00			--
0006		LCPR40007		ШЛАНГ 1/4 L=352 ZC. 2V.	1,00	05/2008		--
0006		LCPR46571		ШЛАНГ 1/4 L=352 ZC.	1,00		04/2008	--
0008		MPVR46569		ТАБЛИЧКА G 4500 RD.	1,00			--
0009		MPVR40057		КУРОК G 4500 -SW	1,00			--
0010		PVVR40030		МАЛЫЙ ПОРШЕНЬ TM ST-2300	1,00			--
0011		GUGO10384		ПРОКЛАДКА D. 10 X 2.2 VIT 80SH	1,00			--
0012		RCVR13030		ПАЛЕЦ G 1/4 F L=31.5	1,00			--
0013		GUVR10526		ЗАПОРНОЕ КОЛЬЦО D.13.9X10.2 C.BZ	1,00			--
0014		MPVR46570		ЗАЩИТА P 330 ST	1,00			--
0015		PVVR13445		ВРЕЗНОЕ СОЕДИНЕНИЕ M 22X1,5 L=45	1,00			--
0016		MPVR40058		КОЛЬЦЕВАЯ ГАЙКА G4500 SW.	1,00			--
0017		RCIN40001		ВИНТОВОЕ СОЕДИНЕНИЕ SWIV 4500 3/8"F	1,00		04/2008	--
0017		RCIN40005		ВИНТОВОЕ СОЕДИНЕНИЕ SWIV 4500 3/8"F 2V.	1,00	05/2008		--
0018		RCIN31641		ШТУЦЕР SWIV 1500 F	1,00			--
0019		KTIRI31645		КОМПЛЕКТ 26- 14	1,00			--
0021		PVVR40031		ПОРШЕНЬ ST-2300	1,00			--
0022		MPVR40156		ЗАЩИТНЫЙ КОЖУХ G 4500 2V.	1,00	05/2008		--
0022		MPVR46562		ЗАЩИТНЫЙ КОЖУХ G 4500	1,00		04/2008	--
0023		PVVR40023		ШЛАНГ G 1/4" M/M P/SW.	1,00			--
0024		GUGO27021		ПРОКЛАДКА D. 11 X 2.5 EPD 70SH	1,00	05/2008		--



С-ка	К	N. з/ч.	N. з/ч. Клиента	Описание	Кол-во	Действителен:		Цена
						С	По	
0001		PVVR31505		РУЧКА-РЕГУЛЯТОР MRG 99	1,00			--
0002		PVVR09746		ЗАЖИМ MRG	1,00			--
0003		PVVR09747		НАПРАВЛЯЮЩАЯ ПЛАСТИНА MRG	1,00			--
0004		LCTE31506		ГОЛОВКА MRG 99	1,00			--
0005		GUGO28927		ПРОКЛАДКА D. 9.13 X 2.62 NBR 70SH	1,00			--
0006		PVVR31507		РАСПРЕДЕЛИТЕЛЬ MRG 99	1,00			--
0007		PVVR29578		СТЯЖКА MRG 99	1,00			--
0008		RCDS31508		ПАТРУБОК MRG 99	1,00			--
0009		VTVT31509		ВИНТ M 3X 4 TCB-TC UNI7687	1,00			--
0010		GUGO01056		ПРОКЛАДКА D. 18.72 X 2.62 NBR 70SH	2,00			--
0011		GUVR29577		УПЛОТНИТЕЛЬНОЕ КОЛЬЦО D.18 MRG 99	1,00			--
0012		GUGO01047		ПРОКЛАДКА D. 11.91 X 2.62 NBR 70SH	1,00			--
0013		UGLN17647		СОПЛО CD.130 AR	1,00			--



С-ка	К	N. з/ч.	N. з/ч. Клиента	Описание	Кол-во	Действителен:		Цена
						С	По	
0001		MPVR45059		ДИСК I.JET	1,00			--
0002		SFVR45060		ШАРИК D. 1/ 4" AISI 420	2,00			--
0003		PVVR45061		КОРПУС I.JET	1,00			--
0004		GUGO01058		ПРОКЛАДКА D. 17.17 X 1.78 NBR 70SH	1,00			--
0005		PVVR45062		СТЯЖКА I.JET	1,00			--
0006		PVVR45063		ГАЙКА I.JET	1,00			--
0007		GUGO03505		ПРОКЛАДКА D. 15.6 X 1.78 NBR 70SH	1,00			--
0008		PVVR45064		ШПЛИНТ I.JET 1/4F	1,00			--
0009		PVVR45065		НАПРАВЛЯЮЩАЯ ПЛАСТИНА I.JET	1,00			--
0010		PVVR45066		КОЛЬЦО I.JET	1,00			--
0011		GUGO31501		ПРОКЛАДКА D. 7.60 X 2.62 VIT 70SH	2,00			--
0012		LAFN45067		ШТИФТ "У" I.JET	1,00			--
0013		UGLN44392		СОПЛО M4 Fp 030 Inx	1,00			--