

IPC Integrated Professional Cleaning

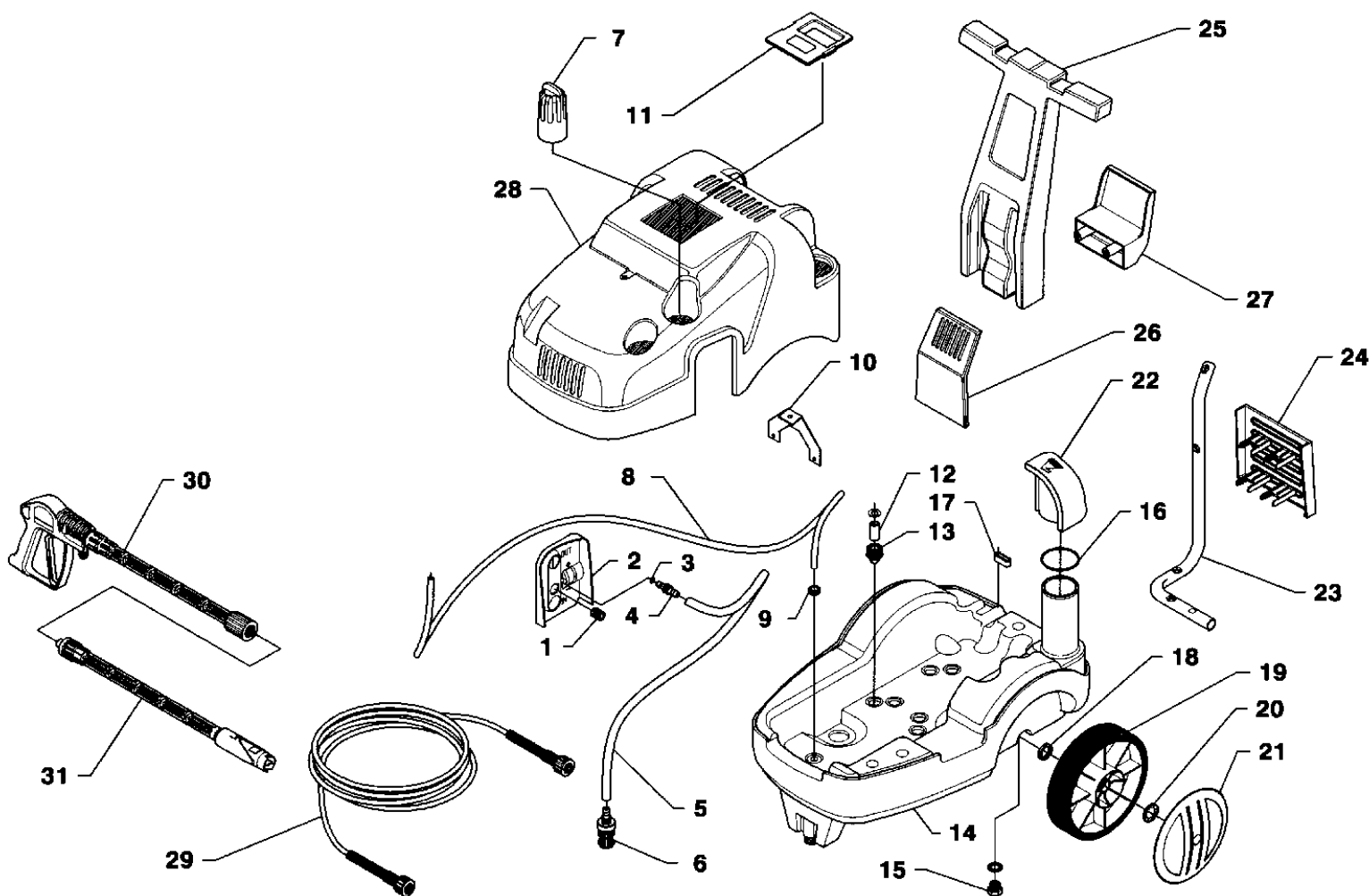
IPC Portotecnica

Список Запчастей

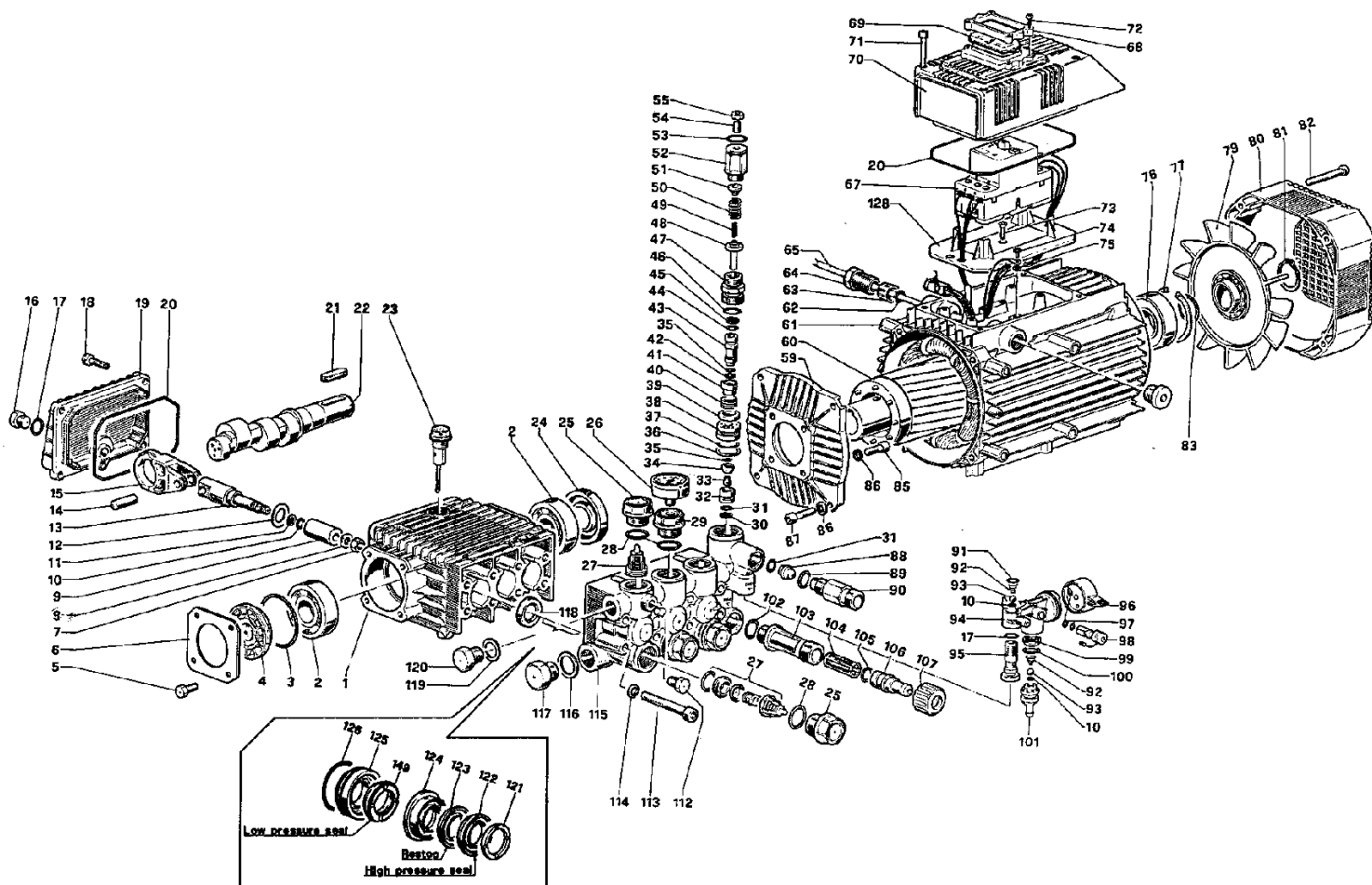
FORCE Ltd

С-ка: IDAF27654

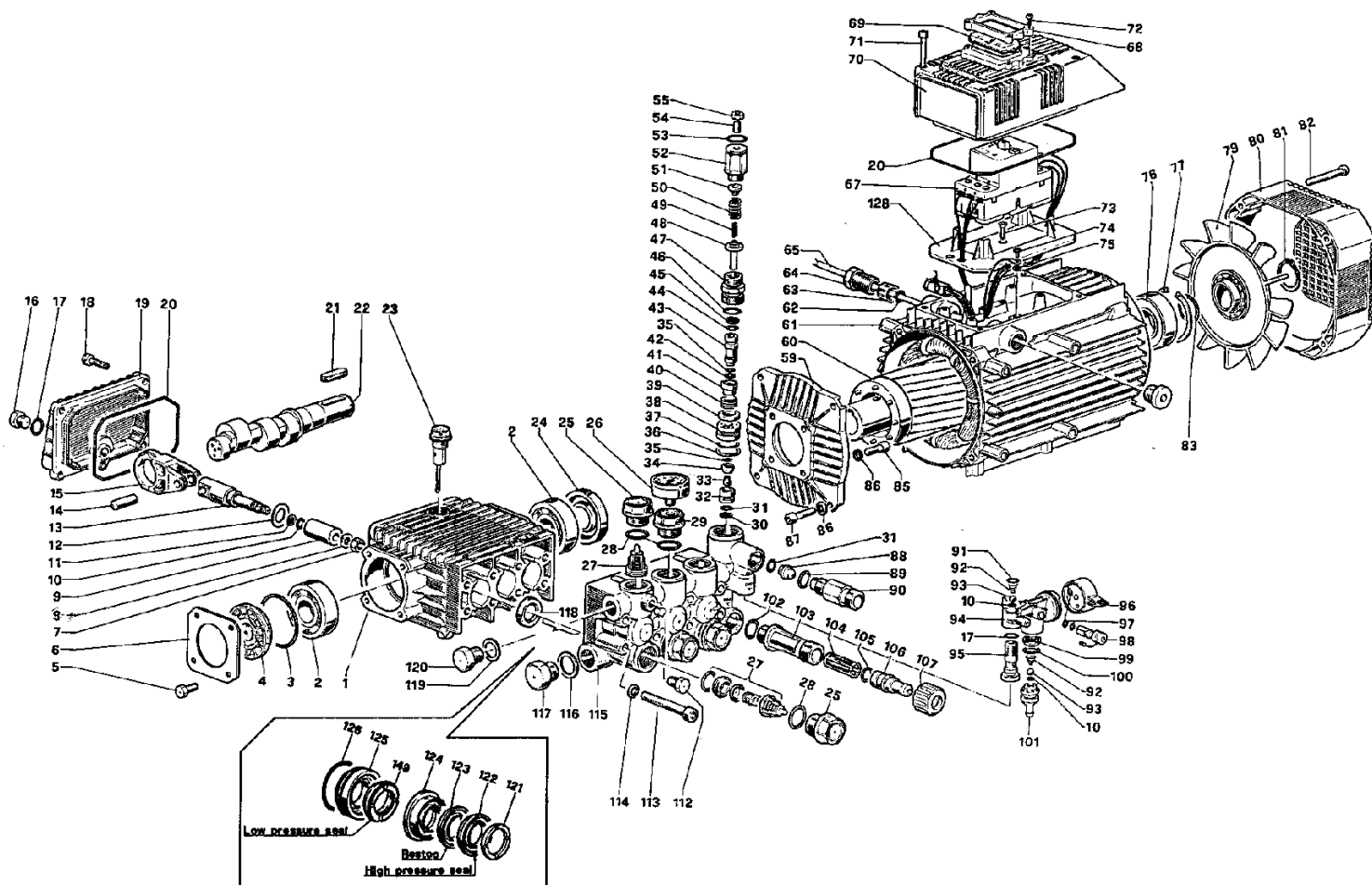
Модель: IDROP ELITE MRG 2840 T 400/50 3-01PRT



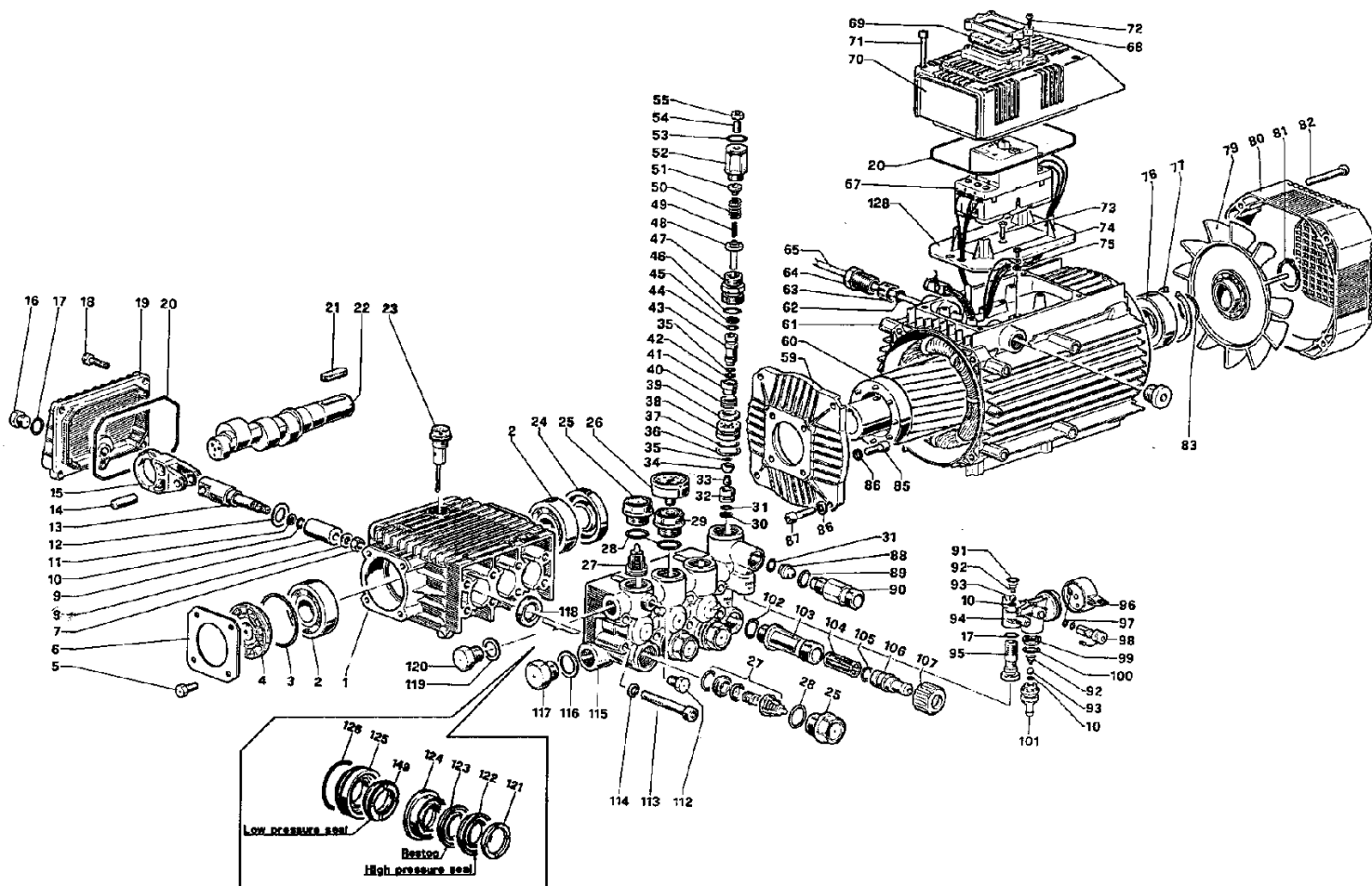
| С-ка | К | N. з/ч. | N. з/ч. Клиента | Описание | Кол-во | Действителен: | | Цена |
|------|-----------|---------|-----------------|--|--------|---------------|---------|------|
| | | | | | | С | По | |
| 0001 | MPVR28562 | | | РУКОЯТКА ELT | 1,00 | 10/2008 | | -- |
| 0002 | MPVR28563 | | | МАСКА БОК. ELT | 1,00 | 10/2008 | | -- |
| 0003 | GUGO08071 | | | ПРОКЛАДКА D. 4.48 X 1.78 NBR 70SH | 2,00 | | | -- |
| 0004 | RCDS14415 | | | ПЕРЕХОДНИК ДЛЯ ШЛАНГА (ФИТИНГ) А.Ф. | 1,00 | | | -- |
| 0005 | TBBP04917 | | | ШЛАНГ НИЗКОГО ДАВЛЕНИЯ D. 6- 9 | 1,20 | | | -- |
| 0006 | FTDT04648 | | | ФИЛЬТР PG. D.6 PLS | 1,00 | | | -- |
| 0007 | PVVR28552 | | | РУКОЯТКА ТХ | 1,00 | 10/2008 | | -- |
| 0008 | TBBP04917 | | | ШЛАНГ НИЗКОГО ДАВЛЕНИЯ D. 6- 9 | 1,00 | | | -- |
| 0009 | MPVR28570 | | | КРЕПЕЖ ТРУБЫ D.10 | 1,00 | 10/2008 | | -- |
| 0010 | LAFN42778 | | | КРЕПЛЕНИЕ ELT II | 1,00 | 10/2008 | | -- |
| 0011 | MPVR42859 | | | ШТОРКА ELT PP VLK | 1,00 | 10/2008 | | -- |
| 0012 | LAFN28565 | | | РАСПОРКА ELT | 4,00 | | | -- |
| 0013 | MPVR28566 | | | ДЕРЖАТЕЛЬ ELT | 4,00 | 10/2008 | | -- |
| 0014 | MPVR28568 | | | КАРЕТКА ШАССИ ELITE | 1,00 | 10/2008 | | -- |
| 0015 | RCDS01088 | | | ПРОБКА 1/4X 9 M WW90 | 1,00 | 10/2008 | | -- |
| 0016 | GUGO09674 | | | ПРОКЛАДКА D. 48.90 X 2.62 NBR 70SH | 1,00 | 10/2008 | | -- |
| 0017 | MPVR28554 | | | СМАТЫВАТЕЛЬ КАБЕЛЯ ELT | 1,00 | 10/2008 | | -- |
| 0018 | VTRS28560 | | | ШАЙБА D.21 X37 X3 | 2,00 | | | -- |
| 0019 | RTRT28559 | | | КОЛЕСО D.200-D.20 RT/PRT | 2,00 | 03/2006 | | -- |
| 0019 | RTRT28559 | | | КОЛЕСО D.200-D.20 RT/PRT | 2,00 | 10/2008 | 04/2011 | -- |
| 0019 | RTRT40017 | | | КОЛЕСО D.200-D.20 RT-SPI.200 | 2,00 | 05/2011 | | -- |
| 0020 | VTRS28558 | | | ШАЙБА D.20 | 2,00 | 10/2008 | | -- |
| 0021 | MPVR28450 | | | КРЫШКА, ПРИКРЫВАЮЩАЯ КОЛЕСО D. 200 RT/PRT | 2,00 | 10/2008 | | -- |
| 0022 | MPVR27837 | | | КРАСНАЯ КРЫШКА РЕЗЕРВУАРА ELT | 1,00 | 10/2008 | | -- |
| 0023 | LAFN28555 | | | ПРАВЫЙ ДЕРЖ. ELT | 1,00 | 10/2008 | | -- |
| 0023 | LAFN28556 | | | ДЕРЖАТЕЛЬ ЛЕВЫЙ ELT | 1,00 | 10/2008 | | -- |
| 0024 | MPVR28557 | | | РЕШЕТКА ОБДУВА ELT | 1,00 | 10/2008 | | -- |
| 0025 | MPVR27278 | | | РУЧКА ELITE | 1,00 | 10/2008 | | -- |
| 0026 | MPVR27836 | | | ШТОРКА ELT | 1,00 | 03/2006 | | -- |
| 0027 | LAFN20105 | | | ДЕРЖАТЕЛЬ ТРУБЫ KSM | 1,00 | 03/2006 | | -- |
| 0028 | MPVR27839 | | | КРАСНЫЙ КОЖУХ ELITE | 1,00 | 10/2008 | | -- |
| 0029 | TBAP25324 | | | ШЛАНГ ВЫСОКОГО ДАВЛЕНИЯ R1 МТ 10 5/16" C/2 IRV 200 | 1,00 | 03/2007 | | -- |
| 0029 | TBAP28590 | | | ШЛАНГ ВЫСОКОГО ДАВЛЕНИЯ R1 МТ 8 5/16" F/F M2200 | 1,00 | 03/2006 | 03/2007 | -- |
| 0030 | IPPR28589 | | | РУКОЯТКА P 3 - P 350 - M22 M | 1,00 | | 03/2007 | -- |
| 0030 | IPPR40010 | | | РУКОЯТКА G 5100+P.330 +M22 SW.M V | 1,00 | 04/2014 | | -- |
| 0030 | IPPR89429 | | | РУКОЯТКА G 4500 - P.330 -M22SW.M V | 1,00 | 03/2007 | 04/2014 | -- |
| 0031 | LCPR28070 | | | УДЛИНИТЕЛЬ P 350 - M.TIREG 135 BL | 1,00 | | 03/2007 | -- |
| 0031 | LCPR43868 | | | УДЛИНИТЕЛЬ P 470 - I.JET D.1.10 BI | 1,00 | 03/2007 | 05/2007 | -- |
| 0031 | LCPR48750 | | | УДЛИНИТЕЛЬ P 470 - I.JET D.1.25 MR | 1,00 | 06/2007 | | -- |



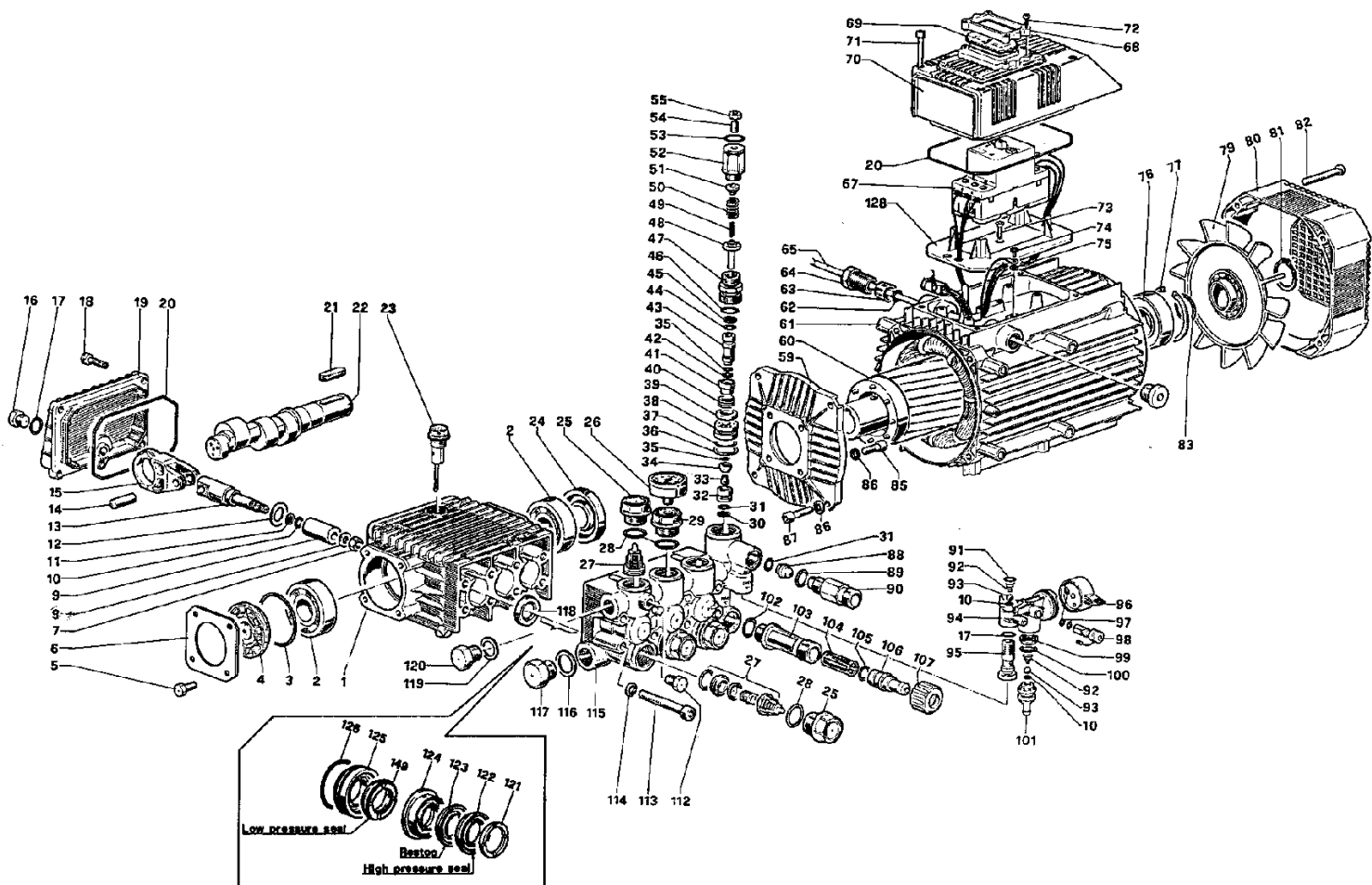
| С-ка | К | N. з/ч. | N. з/ч. Клиента | Описание | Кол-во | Действителен: | | Цена |
|------|---|-----------|-----------------|--|--------|---------------|----|------|
| | | | | | | С | По | |
| 0001 | | MFVR28453 | | НАСОС КАРТЕРА "44" | 1,00 | | | -- |
| 0002 | | CUVR09654 | | ШАРИКОВЫЙ ПОДШИПНИК 6305 | 2,00 | | | -- |
| 0003 | | GUGO01040 | | ПРОКЛАДКА D. 55.56 X 3.53 NBR 70SH | 1,00 | | | -- |
| 0004 | | MFVR28454 | | РАСПОРКА "44" | 1,00 | | | -- |
| 0005 | | VTVT01109 | | ВИНТ ТЕ М 6X 10 ZC. UNI 5739 | 4,00 | | | -- |
| 0006 | | MFVR03562 | | ЗАЩИТА КАРТЕРА W 70 | 1,00 | | | -- |
| 0007 | | VTDD04284 | | ГАЙКА M8X1,25 X13X5 S2 INX | 3,00 | | | -- |
| 0008 | | VTRS09321 | | ШАЙБА D. 8X13X1 | 3,00 | | | -- |
| 0009 | | PIVR09319 | | ПОРШЕНЬ D.15 TURBO 14.160 | 3,00 | | | -- |
| 0010 | S | GUGO01055 | | ПРОКЛАДКА D. 5.28 X 1.78 VIT 70SH | 5,00 | | | -- |
| 0011 | | GUVR10257 | | ЗАПОРНОЕ КОЛЬЦО WW161 | 3,00 | | | -- |
| 0012 | | VTRS28456 | | ШАЙБА D.16 X28 X1 PVC | 3,00 | | | -- |
| 0013 | | PVVR28457 | | НАПРАВЛЯЮЩАЯ ПОРШНЯ "44" | 3,00 | | | -- |
| 0014 | | PVVR28458 | | ПАЛЕЦ D.10X29.5 "44" | 3,00 | | | -- |
| 0015 | | BLVR28459 | | ПОРШНЕВОЙ ПАЛЕЦ "44" | 3,00 | | | -- |
| 0016 | | RCDS01088 | | ПРОБКА 1/4X 9 M WW90 | 1,00 | | | -- |
| 0017 | S | GUGO01036 | | ПРОКЛАДКА D. 10.82 X 1.78 NBR 70SH | 2,00 | | | -- |
| 0018 | | VTVT01114 | | ВИНТ TCEI 6X14 UNI 5931 | 5,00 | | | -- |
| 0019 | | MFVR28460 | | ЗАЩИТА КАРТЕРА "44" | 1,00 | | | -- |
| 0020 | | GUGO18695 | | ПРОКЛАДКА D. 101.27 X 2.62 NBR 70SH | 1,00 | 10/2008 | | -- |
| 0021 | | VTVR28461 | | ЛИЧИНКА "44" | 1,00 | | | -- |
| 0022 | | ALMO28462 | | ВАЛ "44" WW 186 | 1,00 | | | -- |
| 0023 | | PVVR01089 | | КРЫШКА СО СТЕРЖНЕМ ЗАМЕРА УРОВНЯ МАСЛА W 700 | 1,00 | | | -- |
| 0024 | | GUGO28465 | | ПРОКЛАДКА 25X 62X10 NBR70 | 1,00 | | | -- |
| 0025 | S | RCDS28466 | | ПРОБКА M24X1.5X17 "44" | 6,00 | | | -- |
| 0026 | | MNMN18650 | | МАНОМЕТР 0-300 D.40 | 1,00 | | | -- |
| 0027 | S | VVAM28467 | | КЛАПАН В СБОРЕ "44" WW136-186 | 6,00 | | | -- |
| 0028 | S | GUGO19395 | | ПРОКЛАДКА D. 20.24 X 2.62 NBR 70SH | 6,00 | | | -- |
| 0029 | | RCDS28468 | | ПРОБКА M24X1.5X17 "44" F.1/8 | 1,00 | | | -- |
| 0030 | S | GUVR11651 | | ЗАПОРНОЕ КОЛЬЦО D. 10.6X15X2 | 1,00 | | | -- |
| 0031 | S | GUGO03501 | | ПРОКЛАДКА D. 9.92 X 2.62 VIT 70SH | 2,00 | | | -- |
| 0032 | | PVVR12887 | | СЕДЛО КЛАПАНА CONTROL SET W1 | 1,00 | | | -- |
| 0033 | S | VTVT18667 | | ВИНТ M 5X0,8X7,5 | 1,00 | | | -- |
| 0034 | S | PVVR18668 | | КЛАПАН CLT | 1,00 | | | -- |
| 0035 | S | GUGO03497 | | ПРОКЛАДКА D. 6.75 X 1.78 VIT 80SH | 2,00 | | | -- |
| 0036 | S | GUVR28469 | | ЗАПОРНОЕ КОЛЬЦО D.22 X25X1,5 | 1,00 | | | -- |
| 0037 | S | GUGO08182 | | ПРОКЛАДКА D. 21.91 X 1.78 NBR 70SH | 1,00 | | | -- |
| 0038 | S | PVVR28470 | | НАПРАВЛЯЮЩАЯ С КЛАПАНОМ "44" | 1,00 | | | -- |
| 0039 | S | PVVR28471 | | КЛАПАН "44" | 1,00 | | | -- |



| С-ка | К | N. з/ч. | N. з/ч. Клиента | Описание | Кол-во | Действителен: | | Цена |
|------|---|-----------|-----------------|--|--------|---------------|---------|------|
| | | | | | | С | По | |
| 0040 | S | MLML28472 | | ПРУЖИНА D. 18.5 X11 "44" | 1,00 | | | -- |
| 0041 | S | PVVR28473 | | РАСПОРКА "44" | 1,00 | | | -- |
| 0042 | S | GUVR04309 | | ЗАПОРНОЕ КОЛЬЦО НМ | 1,00 | | | -- |
| 0043 | S | PVVR28474 | | УПРАВЛЯЮЩИЙ ПОРШЕНЬ "44" | 1,00 | | | -- |
| 0044 | S | GUGO01946 | | ПРОКЛАДКА D. 9.13 X 2.62 VIT 70SH | 1,00 | | | -- |
| 0045 | S | GUVR01940 | | ЗАПОРНОЕ КОЛЬЦО D. 9.5X14X1.5 | 1,00 | | | -- |
| 0046 | S | GUGO01037 | | ПРОКЛАДКА D. 23.81 X 2.62 NBR 70SH | 1,00 | | | -- |
| 0047 | S | PVVR28475 | | ВТУЛКА "44" | 1,00 | | | -- |
| 0048 | S | PVVR28476 | | ПРУЖИННАЯ ПЛАСТИНА "44" INF. | 1,00 | | | -- |
| 0049 | S | MLML28477 | | ПРУЖИНА D. 7.6 X29 "44" | 1,00 | | | -- |
| 0050 | S | MLML11655 | | ПРУЖИНА D.15X35 | 1,00 | | | -- |
| 0051 | S | PVVR11656 | | ПРУЖИННАЯ ПЛАСТИНА W1 | 1,00 | | | -- |
| 0052 | S | PVVR18672 | | РЕГУЛЯТОР СРАБАТЫВАНИЯ КЛАПАНА COLT | 1,00 | | | -- |
| 0053 | S | GUGO01057 | | ПРОКЛАДКА D. 20.35 X 1.78 NBR 70SH | 1,00 | | | -- |
| 0054 | S | VTVT20196 | | ВИНТ EI-ST 8X20 UNI5923 | 1,00 | | | -- |
| 0055 | S | VTDD09708 | | ГАЙКА M 8 UNI 5589 | 1,00 | | | -- |
| 0059 | S | MFVR28478 | | ФЛАНЕЦ МОТОРА 4P H100 ELT | 1,00 | | | -- |
| 0060 | S | MORT28480 | | РОТОР ЭЛЕКТРОДВИГАТЕЛЯ 5.5HP T 2P 5/60HZ | 1,00 | | | -- |
| 0061 | S | MOST28484 | | СТАТОР ЭЛЕКТРОДВИГАТЕЛЯ ELT 5.5HP 380V 50HZ 2P | 00 | | | -- |
| 0062 | S | GUGO03510 | | ПРОКЛАДКА D. 12.37 X 2.62 NBR 70SH | 1,00 | 04/2006 | | -- |
| 0062 | S | GUGO12612 | | ПРОКЛАДКА D. 9.12 X 3.53 NBR 70SH | 1,00 | | 04/2006 | -- |
| 0063 | S | AZMC28485 | | ЗАЖИМ ELT | 1,00 | | | -- |
| 0064 | S | MEVR28486 | | ДЕРЖАТ. КАБЕЛЯ ELITE | 1,00 | | | -- |
| 0065 | S | MESB17416 | | КАБЕЛЬ H07 RNF 4X2.5 L=5.500 | 1,00 | 10/2008 | | -- |
| 0067 | S | MESIO0264 | | КОЛОДКА ПЕРЕКЛ. ISK MST 25 10-16 A | 1,00 | 03/2006 | 03/2007 | -- |
| 0067 | S | MESI71645 | | ВЫКЛЮЧАТЕЛЬ WMX MS 25 10-16 A | 1,00 | 10/2008 | | -- |
| 0068 | S | MPVR33030 | | ШТОРКА ELT | 1,00 | 10/2008 | | -- |
| 0069 | S | MEVR33031 | | МЕМБРАНА ELT | 1,00 | 10/2008 | | -- |
| 0070 | S | MPVR33029 | | КРЫШ. ИЗ ПЛАСТ. ELT II | 1,00 | 10/2008 | | -- |
| 0071 | S | VTVT22102 | | ВИНТ TSEI 5X70 UNI5931 | 4,00 | 10/2008 | | -- |
| 0072 | S | VTVT00522 | | ВИНТ TCV-TC 2.9X 9.5 UNI6954 | 2,00 | | | -- |
| 0073 | S | VTVT01510 | | ВИНТ TCV-TC 4.2X16 UNI6954 | 2,00 | 03/2006 | | -- |
| 0074 | S | VTVT11703 | | ВИНТ TCV-TC 5X12 | 1,00 | | | -- |
| 0075 | S | VTRS03590 | | ШАЙБА D. 5.3X9X0.6 | 1,00 | | | -- |
| 0076 | S | CUVR14786 | | ШАРИКОВЫЙ ПОДШИПНИК 6206 2Z | 1,00 | | | -- |
| 0077 | S | VTAE28490 | | СТЯЖКА VEDI 10405 | 1,00 | | | -- |
| 0079 | S | VEVR28491 | | КРЫЛЬЧАТКА ELT | 1,00 | | | -- |
| 0080 | S | MPVR28492 | | КОЖУХ ВЕНТИЛЯТОРА ELT | 1,00 | | | -- |
| 0081 | S | VTAE28493 | | СТЯЖКА D. 28 UNI 7435 | 1,00 | | | -- |



| С-ка | К | N. з/ч. | N. з/ч. Клиента | Описание | Кол-во | Действителен: | | Цена |
|------|---|-----------|-----------------|-------------------------------------|--------|---------------|----|------|
| | | | | | | С | По | |
| 0082 | | VTVT09668 | | ВИНТ ТСВ-ТС 5X45 UNI7687 | 4,00 | | | -- |
| 0083 | | GUGO01941 | | ПРОКЛАДКА D. 28.25 X 2.62 NBR 70SH | 1,00 | | | -- |
| 0085 | | VTVT01115 | | ВИНТ ТСЕI 6X18 | 4,00 | | | -- |
| 0086 | | VTRS01077 | | ШАЙБА D. 6,4X10X0,7 | 8,00 | | | -- |
| 0087 | | VTVT12255 | | ВИНТ ТСЕI 6X25 UNI5931 | 4,00 | | | -- |
| 0088 | | UGEI01930 | | СОПЛО D. 2.2 | 1,00 | | | -- |
| 0089 | | GUGO03507 | | ПРОКЛАДКА D. 13.95 X 2.62 VIT 70SH | 1,00 | | | -- |
| 0090 | | RCDS08839 | | ПАТРУБОК VEDI 9721 | 1,00 | | | -- |
| 0091 | S | GUGO03496 | | ПРОКЛАДКА D. 9.25 X 1.78 NBR 70SH | 1,00 | | | -- |
| 0092 | S | MLML04264 | | ПРУЖИНА D. 4.3X11X7.3 KR | 2,00 | | | -- |
| 0093 | S | SFVR04274 | | ШАРИК D. 7/32 | 2,00 | | | -- |
| 0094 | | PVVR28494 | | КОРПУС ДОЗАТОРА "44" | 1,00 | | | -- |
| 0095 | | PVVR09709 | | СЕДЛО КЛАПАНА KR | 1,00 | | | -- |
| 0096 | | PVVR28495 | | РУКОЯТКА "44" | 1,00 | | | -- |
| 0097 | S | GUGO08071 | | ПРОКЛАДКА D. 4.48 X 1.78 NBR 70SH | 2,00 | | | -- |
| 0098 | S | PVVR28496 | | ПРОБКА D. 8 "44" | 1,00 | | | -- |
| 0099 | S | FTDT28497 | | ФИЛЬТР "44" | 1,00 | | | -- |
| 0100 | S | GUGO15198 | | ПРОКЛАДКА D. 13.10 X 2.62 NBR 70SH | 1,00 | | | -- |
| 0101 | S | PVVR28498 | | ПЕРЕХОДНИК ДЛЯ ШЛАНГА (ФИТИНГ) "44" | 1,00 | | | -- |
| 0102 | | GUGO01032 | | ПРОКЛАДКА D. 17.13 X 2.62 NBR 70SH | 1,00 | | | -- |
| 0103 | | RCDS18714 | | ПАТРУБОК G 3/4 CLT | 1,00 | | | -- |
| 0104 | | FTAC09717 | | ФИЛЬТР D.15X37 | 1,00 | | | -- |
| 0105 | | GUGO03510 | | ПРОКЛАДКА D. 12.37 X 2.62 NBR 70SH | 1,00 | 03/2006 | | -- |
| 0106 | | PVVR28339 | | ПЕРЕХОДНИК ДЛЯ ШЛАНГА (ФИТИНГ) НВХ | 1,00 | 03/2006 | | -- |
| 0107 | | PVVR18733 | | КОЛЬЦЕВАЯ ГАЙКА 3/4 COLT | 1,00 | 03/2006 | | -- |
| 0112 | | RCDS09704 | | ПРОБКА G 1/8 KR | 1,00 | | | -- |
| 0113 | | VTVT01121 | | ВИНТ ТСЕI 8X60 UNI5931 | 8,00 | | | -- |
| 0114 | | VTRS01072 | | ШАЙБА D. 8 ТС | 8,00 | | | -- |
| 0115 | | MFVR28499 | | ГОЛОВКА "44" WW D.15 V.I. | 1,00 | | | -- |
| 0116 | | VTRS01075 | | ШАЙБА D.21,5X27 ALL | 1,00 | | | -- |
| 0117 | | RCDS01091 | | ПРОБКА 1/2X10 M | 1,00 | | | -- |
| 0118 | S | GUGO01001 | | ПРОКЛАДКА 20X 30X 5 NBR70 | 3,00 | | | -- |
| 0121 | S | PVVR09327 | | КОЛЬЦЕВАЯ ГОЛОВКА D. 15 | 3,00 | | | -- |
| 0122 | S | GUVR09324 | | УПЛОТНИТЕЛЬНОЕ КОЛЬЦО D. 15 TURBO | 3,00 | | | -- |
| 0123 | S | GUVR15117 | | УПЛОТНИТЕЛЬНОЕ КОЛЬЦО D. 15 RESTOP | 3,00 | | | -- |
| 0124 | S | PVVR09326 | | САЛЬНИК D. 15 TURBO | 3,00 | | | -- |
| 0125 | S | PVVR28505 | | УТОПЛЕННЫЙ САЛЬНИК D. 15 "44" | 3,00 | | | -- |
| 0126 | S | GUGO01039 | | ПРОКЛАДКА D. 31.47 X 1.78 NBR 70SH | 3,00 | | | -- |
| 0128 | | LAFN33032 | | ПЛАСТИНА ELT ISK | 1,00 | 10/2008 | | -- |



С-ка К N. з/ч.

N. з/ч. Клиента

Описание

Кол-во

Действителен:

Цена

0149 S GUVR34582

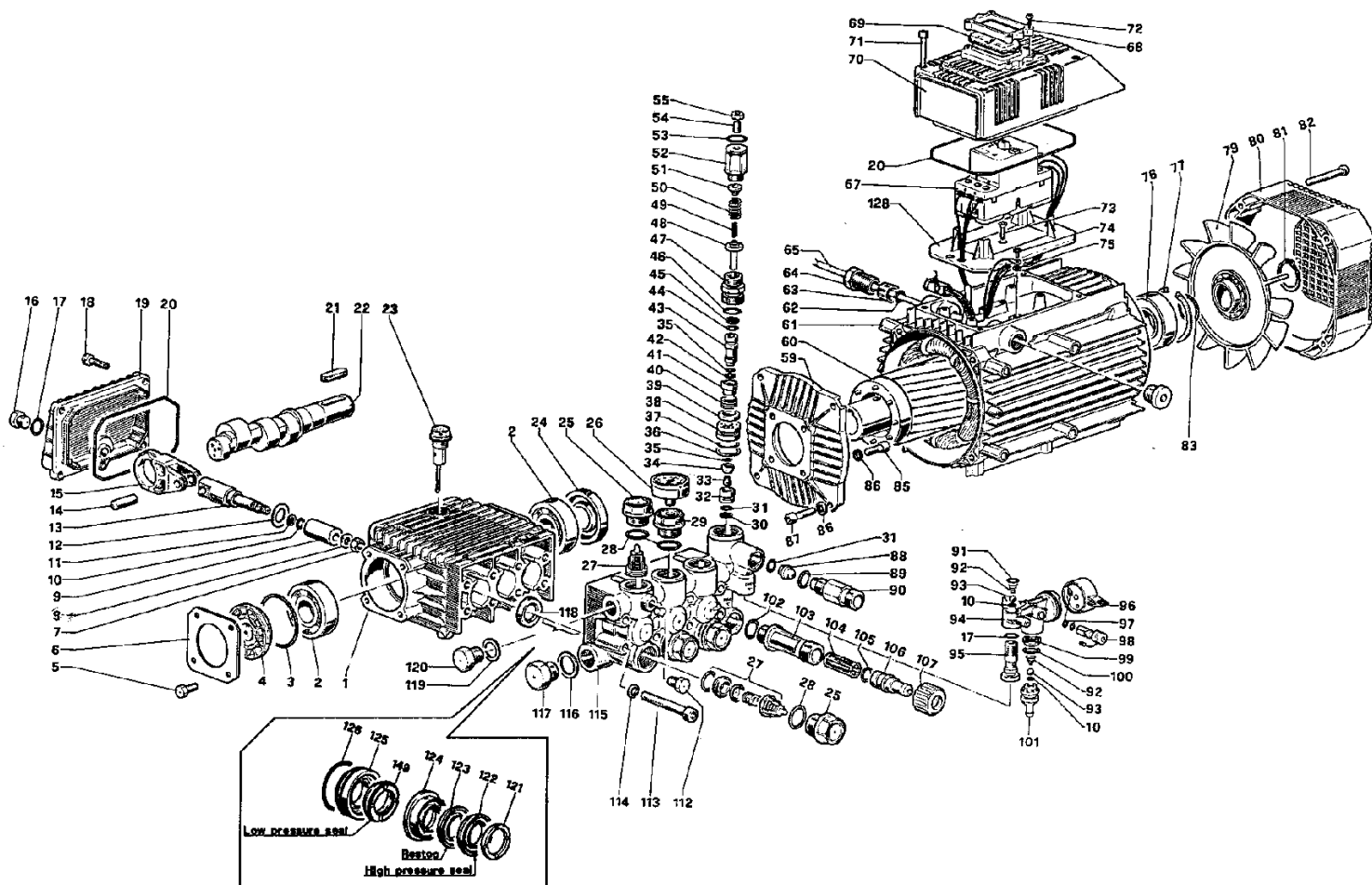
УПЛОТНИТЕЛЬНОЕ КОЛЬЦО D. 15 L.P.

3,00

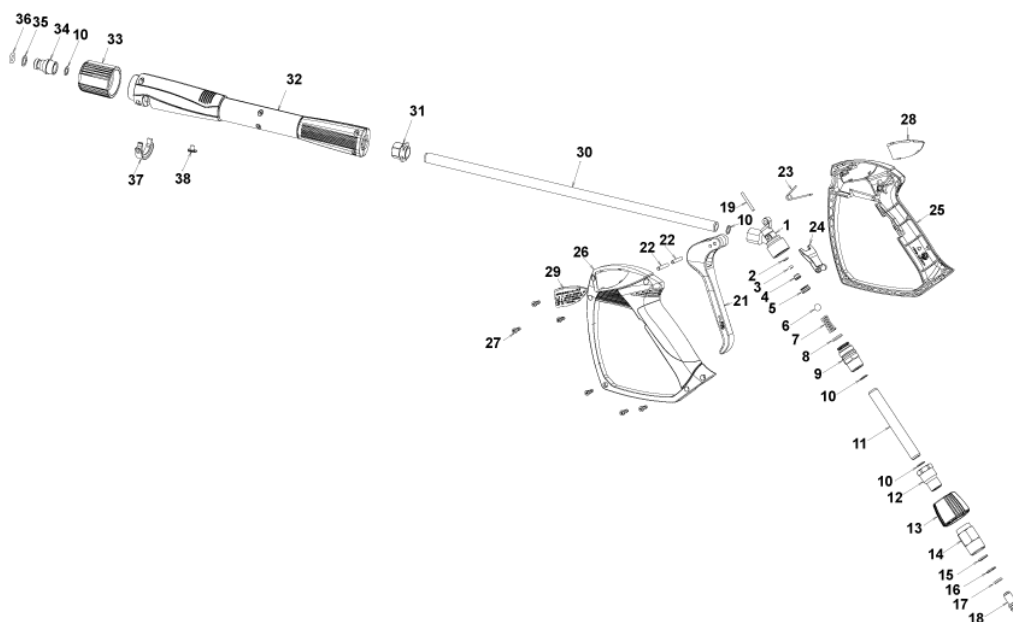
С

По

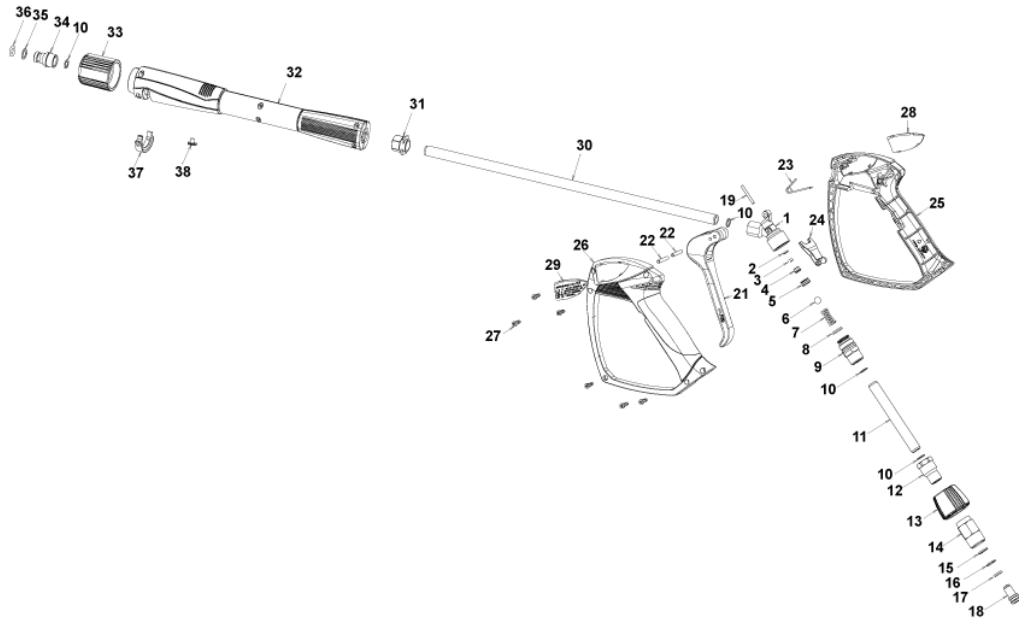
--



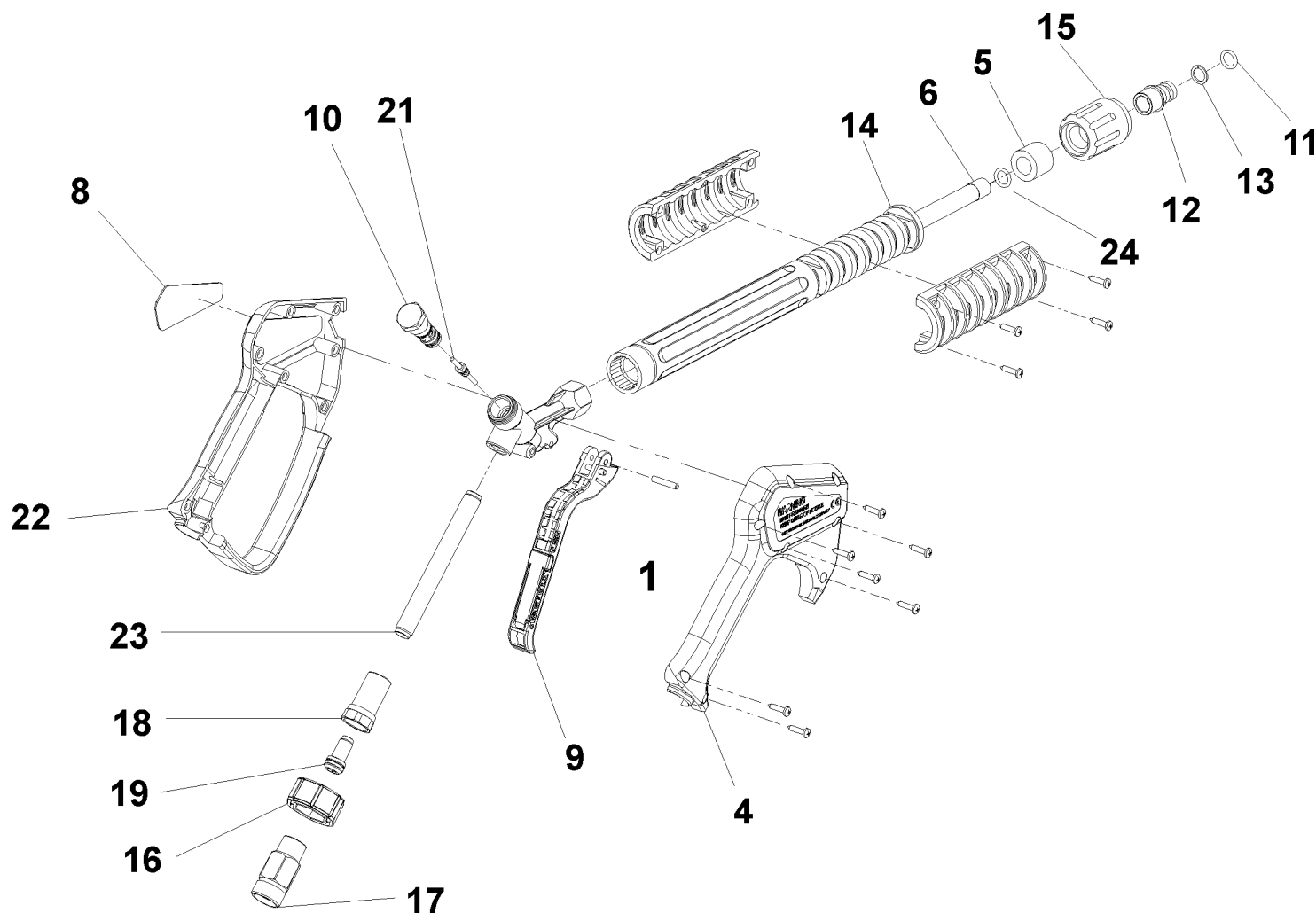
| С-ка N. з/ч. | N. з/ч. Клиента | Описание | Ссылка | Цена |
|--------------|-----------------|-----------------|---|------|
| KTRI18585 | | КОМПЛЕКТ 23 | 0118 | -- |
| KTRI21658 | | КОМПЛЕКТ 88 | 0122 0123 0149 | -- |
| KTRI21659 | | КОМПЛЕКТ 89 | 0124 | -- |
| KTRI21660 | | КОМПЛЕКТ 90 | 0121 | -- |
| KTRI28508 | | КОМПЛЕКТ 15-123 | 0027 | -- |
| KTRI28510 | | КОМПЛЕКТ 15-124 | 0025 0028 | -- |
| KTRI28512 | | КОМПЛЕКТ 15-125 | 0125 0126 | -- |
| KTRI28522 | | КОМПЛЕКТ 130 | 0121 0122 0123 0124 0125 0126 0149 | -- |
| KTRI28526 | | КОМПЛЕКТ 137 | 0030 0031 0033 0034 0035 0036 0037 0038 0039 0040 0041 0042 0043 0044 | -- |
| | | | 0045 | -- |
| KTRI28528 | | КОМПЛЕКТ 138 | 0010 0017 0091 0092 0093 0097 0098 0099 0100 0101 | -- |



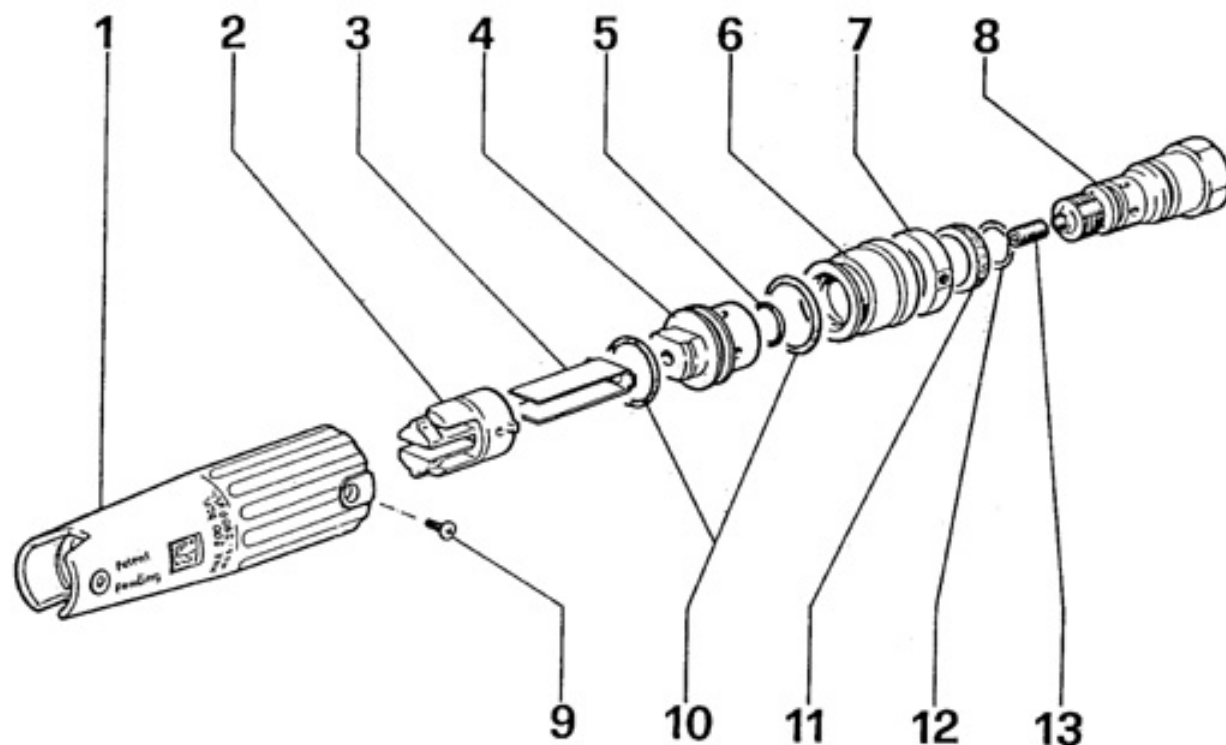
| С-ка | К | N. з/ч. | N. з/ч. Клиента | Описание | Кол-во | Действителен: | | Цена |
|------|---|-----------|-----------------|--------------------------------------|--------|---------------|----|------|
| | | | | | | С | По | |
| 0001 | | PVVR40381 | | КОРП.ПИСТОЛЕТА G 5100 G1/4F | 1,00 | | | -- |
| 0002 | S | GUVR40074 | | ЗАПОРНОЕ КОЛЬЦО D. 3 X 7.4X1.3 | 1,00 | | | -- |
| 0003 | S | GUGO21835 | | ПРОКЛАДКА D. 2.84 X 2.62 VIT. 80SH | 1,00 | | | -- |
| 0004 | | PVVR40382 | | НАПРАВЛЯЮЩАЯ ПОРШНЯ G 5100 | 1,00 | | | -- |
| 0005 | S | PVVR40112 | | СЕДЛО ШАРОВОГО КЛАПАНА G 5000 | 1,00 | | | -- |
| 0006 | S | SFVR27026 | | ШАРИК D.11/32" INX | 1,00 | | | -- |
| 0007 | | MLML40016 | | ПРУЖИНА D. 9.4 x21.5x1.6 G5000 | 1,00 | | | -- |
| 0008 | | GUGO12322 | | ПРОКЛАДКА D. 14 X 1.78 NBR 90SH | 1,00 | | | -- |
| 0009 | | PVVR40383 | | ШТУЦЕР COLL.G5100 1/4F | 1,00 | | | -- |
| 0010 | | VTRS40017 | | ШАЙБА D. 8.2X11.4X1,00 AL | 4,00 | | | -- |
| 0011 | | PVVR40384 | | ШЛАНГ G 1/4" L.105 | 1,00 | | | -- |
| 0012 | | RCIN40022 | | ШТУЦЕР SWIV G5100 1/4F | 1,00 | | | -- |
| 0013 | | MPVR40486 | | КОЛЬЦЕВАЯ ГАЙКА G 5100 SW. GR. | 1,00 | | | -- |
| 0014 | | RCIN40021 | | ВИНТОВОЕ СОЕДИНЕНИЕ SWIV 5100 M22 | 1,00 | | | -- |
| 0015 | S | GUVR40075 | | ЗАПОРНОЕ КОЛЬЦО D. 10 X14X1.5 | 1,00 | | | -- |
| 0016 | S | GUVR40076 | | ЗАПОРНОЕ КОЛЬЦО D. 11.2X14X1.2 | 1,00 | | | -- |
| 0017 | S | GUGO15295 | | ПРОКЛАДКА D. 10.82 X 1.78 VIT 80SH | 1,00 | | | -- |
| 0018 | | PVVR40386 | | ВИНТ SW. G 5100 | 1,00 | | | -- |
| 0019 | | PVVR40387 | | МАЛЫЙ ПОРШЕНЬ G 5100 | 1,00 | | | -- |
| 0021 | | MPVR40487 | | КУРОК G 5100-SW | 1,00 | | | -- |
| 0022 | | VTVR40047 | | ШТИФТ D. 4X29 | 2,00 | | | -- |
| 0023 | | MLML40029 | | ПРУЖИНА G 5100 | 1,00 | | | -- |
| 0024 | | MPVR40488 | | ЗАЩИТА G 5100-SW | 1,00 | | | -- |
| 0025 | | MPVR40488 | | ЗАЩИТА G 5100-SW | 1,00 | | | -- |
| 0026 | | MPVR40490 | | ЗАЩИТНЫЙ КОЖУХ G 5100-SW SX | 1,00 | | | -- |
| 0027 | | VTVT40043 | | ВИНТ AF 4X 14 HILO ZN.N | 6,00 | | | -- |
| 0028 | | MPVR40491 | | ТАБЛИЧКА G 5100 GR.DX | 1,00 | | | -- |
| 0029 | | MPVR40492 | | ТАБЛИЧКА G 5100 GR.SX | 1,00 | | | -- |
| 0030 | | LCPR40086 | | ШЛАНГ 1/4 L=420 ZC. 0° | 1,00 | | | -- |
| 0031 | | MPVR40493 | | ШТУЦЕР G 5100-SW | 1,00 | | | -- |
| 0032 | | MPVR40494 | | ЗАЩИТА P 420 C/AN. | 1,00 | | | -- |
| 0033 | | PVVR40119 | | ВРЕЗНОЕ СОЕДИНЕНИЕ M22X1,5 IRV G5000 | 1,00 | | | -- |
| 0034 | | RCIN40009 | | ПАЛЕЦ G 1/4 F IRV G5000 | 1,00 | | | -- |
| 0035 | | GUVR40034 | | ЗАПОРНОЕ КОЛЬЦО D. 10 X14 | 1,00 | | | -- |
| 0036 | | GUGO01946 | | ПРОКЛАДКА D. 9.13 X 2.62 VIT 70SH | 1,00 | | | -- |
| 0037 | | MPVR40495 | | ПРОБКА G 5100 REM. | 1,00 | | | -- |
| 0038 | | MPVR40198 | | ПРОБКА G 5000 | 1,00 | | | -- |



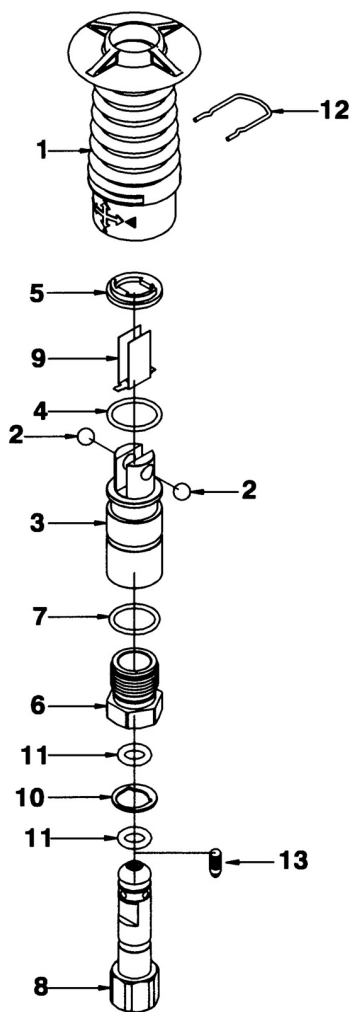
| С-ка | N. з/ч. | N. з/ч. Клиента | Описание | Ссылка | Цена |
|------|-----------|-----------------|-------------------------------|---------------------|------|
| | KTRI40242 | | КОМПЛЕКТ 26- 25 G 5100 | 0002 0003 0005 0006 | -- |
| | KTRI40243 | | КОМПЛЕКТ 26- 25 SWIVEL G 5100 | 0015 0016 0017 | -- |



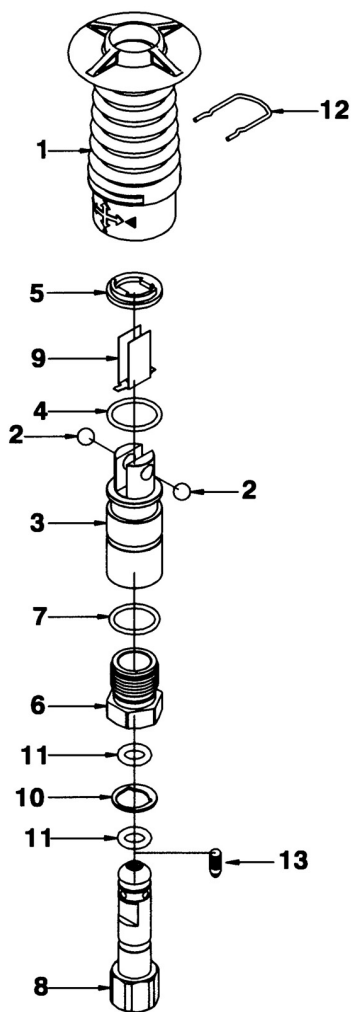
| С-ка | К | N. з/ч. | N. з/ч. Клиента | Описание | Кол-во | Действителен: | | Цена |
|------|---|------------|-----------------|---|--------|---------------|---------|------|
| | | | | | | С | По | |
| 0001 | | VTVR46568 | | ШТИФТ G 4500 | 1,00 | | | -- |
| 0004 | | MPVR40157 | | КРЫШКА G 4500 2V. | 1,00 | 05/2008 | | -- |
| 0004 | | MPVR46563 | | КРЫШКА G 4500 | 1,00 | | 04/2008 | -- |
| 0005 | | MPVR46572 | | РАСПОРКА P 330 ST | 1,00 | | | -- |
| 0006 | | LCPR40007 | | ШЛАНГ 1/4 L=352 ZC. 2V. | 1,00 | 05/2008 | | -- |
| 0006 | | LCPR46571 | | ШЛАНГ 1/4 L=352 ZC. | 1,00 | | 04/2008 | -- |
| 0008 | | MPVR46569 | | ТАБЛИЧКА G 4500 RD. | 1,00 | | | -- |
| 0009 | | MPVR40057 | | КУРОК G 4500 -SW | 1,00 | | | -- |
| 0010 | | PVVR40030 | | МАЛЫЙ ПОРШЕНЬ TM ST-2300 | 1,00 | | | -- |
| 0011 | | GUGO10384 | | ПРОКЛАДКА D. 10 X 2.2 VIT 80SH | 1,00 | | | -- |
| 0012 | | RCVR13030 | | ПАЛЕЦ G 1/4 F L=31.5 | 1,00 | | | -- |
| 0013 | | GUVR10526 | | ЗАПОРНОЕ КОЛЬЦО D.13.9X10.2 C.BZ | 1,00 | | | -- |
| 0014 | | MPVR46570 | | ЗАЩИТА P 330 ST | 1,00 | | | -- |
| 0015 | | PVVR13445 | | ВРЕЗНОЕ СОЕДИНЕНИЕ M 22X1,5 L=45 | 1,00 | | | -- |
| 0016 | | MPVR40058 | | КОЛЬЦЕВАЯ ГАЙКА G4500 SW. | 1,00 | | | -- |
| 0017 | | RCIN40001 | | ВИНТОВОЕ СОЕДИНЕНИЕ SWIV 4500 3/8"F | 1,00 | | 04/2008 | -- |
| 0017 | | RCIN40005 | | ВИНТОВОЕ СОЕДИНЕНИЕ SWIV 4500 3/8"F 2V. | 1,00 | 05/2008 | | -- |
| 0018 | | RCIN31641 | | ШТУЦЕР SWIV 1500 F | 1,00 | | | -- |
| 0019 | | KTIRI31645 | | КОМПЛЕКТ 26- 14 | 1,00 | | | -- |
| 0021 | | PVVR40031 | | ПОРШЕНЬ ST-2300 | 1,00 | | | -- |
| 0022 | | MPVR40156 | | ЗАЩИТНЫЙ КОЖУХ G 4500 2V. | 1,00 | 05/2008 | | -- |
| 0022 | | MPVR46562 | | ЗАЩИТНЫЙ КОЖУХ G 4500 | 1,00 | | 04/2008 | -- |
| 0023 | | PVVR40023 | | ШЛАНГ G 1/4" M/M P/SW. | 1,00 | | | -- |
| 0024 | | GUGO27021 | | ПРОКЛАДКА D. 11 X 2.5 EPD 70SH | 1,00 | 05/2008 | | -- |



| С-ка | К | N. з/ч. | N. з/ч. Клиента | Описание | Кол-во | Действителен: | | Цена |
|------|---|-----------|-----------------|------------------------------------|--------|---------------|----|------|
| | | | | | | С | По | |
| 0001 | | PVVR31505 | | РУЧКА-РЕГУЛЯТОР MRG 99 | 1,00 | | | -- |
| 0002 | | PVVR09746 | | ЗАЖИМ MRG | 1,00 | | | -- |
| 0003 | | PVVR09747 | | НАПРАВЛЯЮЩАЯ ПЛАСТИНА MRG | 1,00 | | | -- |
| 0004 | | LCTE31506 | | ГОЛОВКА MRG 99 | 1,00 | | | -- |
| 0005 | | GUGO28927 | | ПРОКЛАДКА D. 9.13 X 2.62 NBR 70SH | 1,00 | | | -- |
| 0006 | | PVVR31507 | | РАСПРЕДЕЛИТЕЛЬ MRG 99 | 1,00 | | | -- |
| 0007 | | PVVR29578 | | СТЯЖКА MRG 99 | 1,00 | | | -- |
| 0008 | | RCDS31508 | | ПАТРУБОК MRG 99 | 1,00 | | | -- |
| 0009 | | VTVT31509 | | ВИНТ M 3X 4 TCB-TC UNI7687 | 1,00 | | | -- |
| 0010 | | GUGO01056 | | ПРОКЛАДКА D. 18.72 X 2.62 NBR 70SH | 2,00 | | | -- |
| 0011 | | GUVR29577 | | УПЛОТНИТЕЛЬНОЕ КОЛЬЦО D.18 MRG 99 | 1,00 | | | -- |
| 0012 | | GUGO01047 | | ПРОКЛАДКА D. 11.91 X 2.62 NBR 70SH | 1,00 | | | -- |
| 0013 | | UGLN17027 | | СОПЛО CD.135 BL | 1,00 | | | -- |



| С-ка | К | N. з/ч. | N. з/ч. Клиента | Описание | Кол-во | Действителен: | | Цена |
|------|---|-----------|-----------------|------------------------------------|--------|---------------|----|------|
| | | | | | | С | По | |
| 0001 | | MPVR45059 | | ДИСК I.JET | 1,00 | | | -- |
| 0002 | | SFVR45060 | | ШАРИК D. 1/ 4" AISI 420 | 2,00 | | | -- |
| 0003 | | PVVR45061 | | КОРПУС I.JET | 1,00 | | | -- |
| 0004 | | GUGO01058 | | ПРОКЛАДКА D. 17.17 X 1.78 NBR 70SH | 1,00 | | | -- |
| 0005 | | PVVR45062 | | СТЯЖКА I.JET | 1,00 | | | -- |
| 0006 | | PVVR45063 | | ГАЙКА I.JET | 1,00 | | | -- |
| 0007 | | GUGO03505 | | ПРОКЛАДКА D. 15.6 X 1.78 NBR 70SH | 1,00 | | | -- |
| 0008 | | PVVR45064 | | ШПЛИНТ I.JET 1/4F | 1,00 | | | -- |
| 0009 | | PVVR45065 | | НАПРАВЛЯЮЩАЯ ПЛАСТИНА I.JET | 1,00 | | | -- |
| 0010 | | PVVR45066 | | КОЛЬЦО I.JET | 1,00 | | | -- |
| 0011 | | GUGO31501 | | ПРОКЛАДКА D. 7.60 X 2.62 VIT 70SH | 2,00 | | | -- |
| 0012 | | LAFN45067 | | ШТИФТ "У" I.JET | 1,00 | | | -- |
| 0013 | | UGLN44393 | | СОПЛО M4 Fp 035 1nx | 1,00 | | | -- |



| С-ка | К | N. з/ч. | N. з/ч. Клиента | Описание | Кол-во | Действителен: | | Цена |
|------|---|-----------|-----------------|------------------------------------|--------|---------------|----|------|
| | | | | | | С | По | |
| 0001 | | MPVR45059 | | ДИСК I.JET | 1,00 | | | -- |
| 0002 | | SFVR45060 | | ШАРИК D. 1/ 4" AISI 420 | 2,00 | | | -- |
| 0003 | | PVVR45061 | | КОРПУС I.JET | 1,00 | | | -- |
| 0004 | | GUGO01058 | | ПРОКЛАДКА D. 17.17 X 1.78 NBR 70SH | 1,00 | | | -- |
| 0005 | | PVVR45062 | | СТЯЖКА I.JET | 1,00 | | | -- |
| 0006 | | PVVR45063 | | ГАЙКА I.JET | 1,00 | | | -- |
| 0007 | | GUGO03505 | | ПРОКЛАДКА D. 15.6 X 1.78 NBR 70SH | 1,00 | | | -- |
| 0008 | | PVVR45064 | | ШПЛИНТ I.JET 1/4F | 1,00 | | | -- |
| 0009 | | PVVR45065 | | НАПРАВЛЯЮЩАЯ ПЛАСТИНА I.JET | 1,00 | | | -- |
| 0010 | | PVVR45066 | | КОЛЬЦО I.JET | 1,00 | | | -- |
| 0011 | | GUGO31501 | | ПРОКЛАДКА D. 7.60 X 2.62 VIT 70SH | 2,00 | | | -- |
| 0012 | | LAFN45067 | | ШТИФТ "У" I.JET | 1,00 | | | -- |
| 0013 | | UGLN44396 | | СОПЛО M4 Fp 043 1nx | 1,00 | | | -- |