

**IPC Integrated Professional Cleaning**

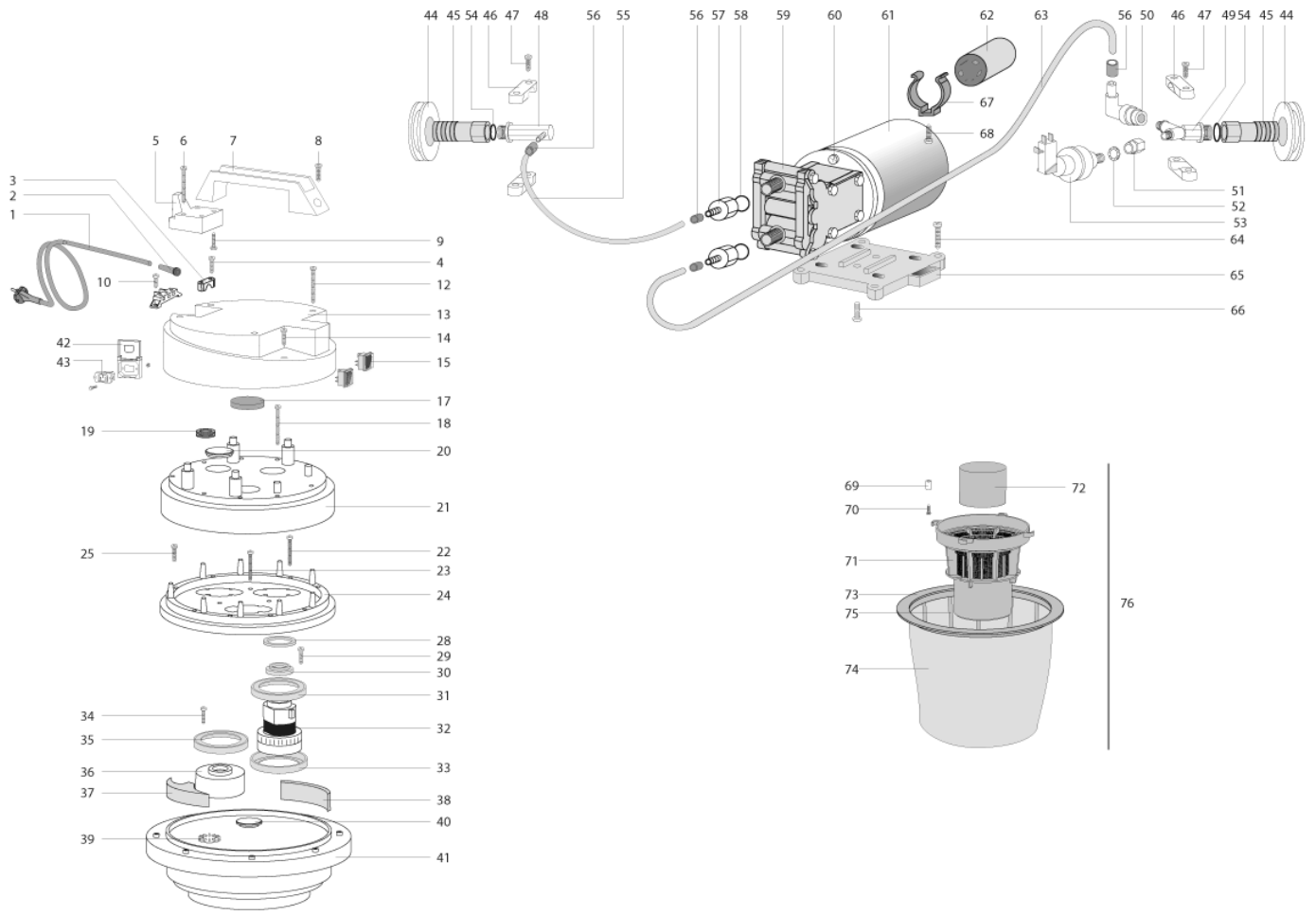
**IPC Portotecnica**

## Список Запчастей

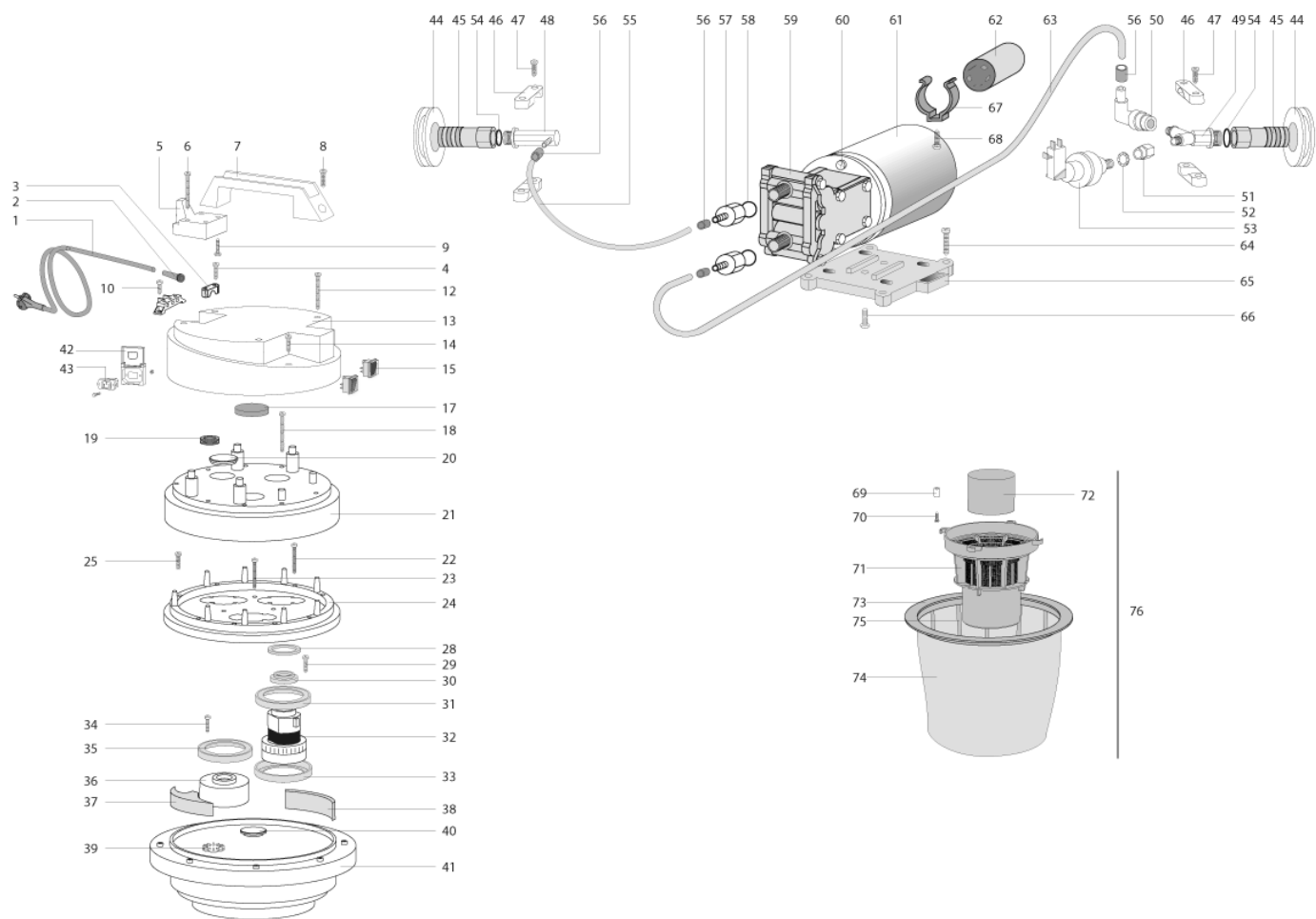
FORCE Ltd

С-ка: ASDO40036

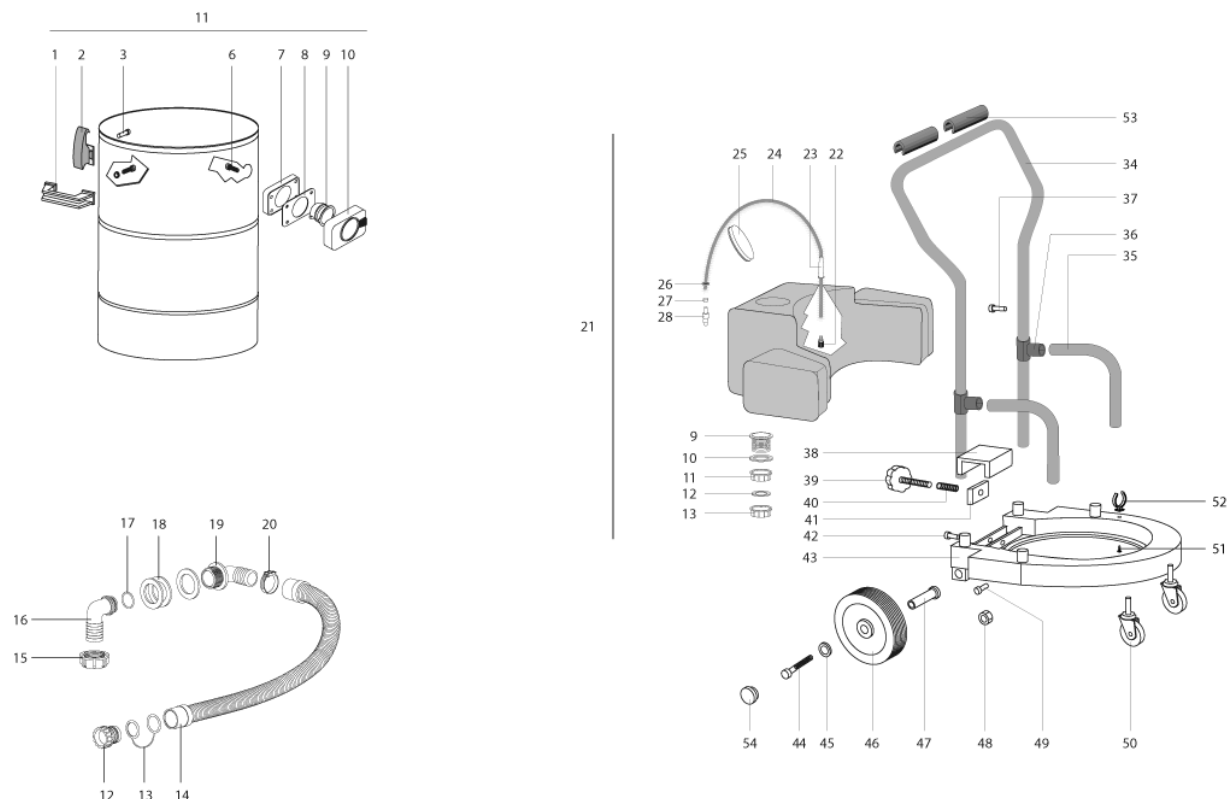
Модель: LAVAMOQ PLUS.1 W2 60S G 230-5/60 3-05PRT



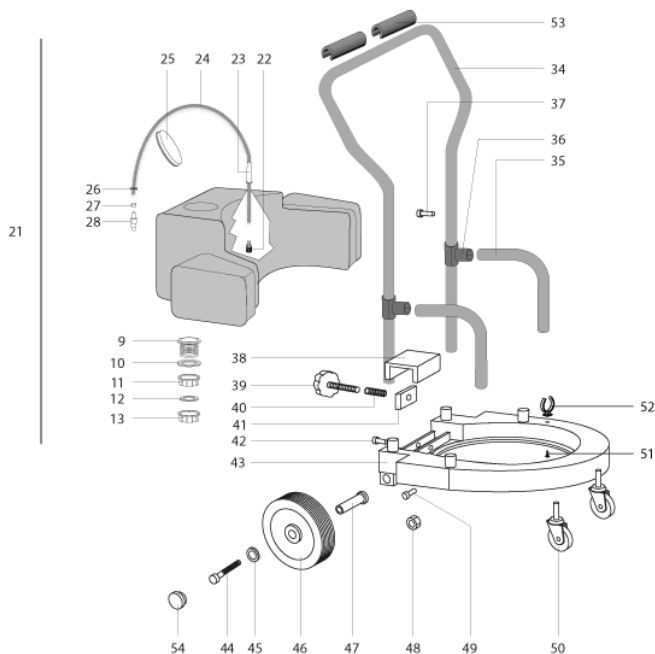
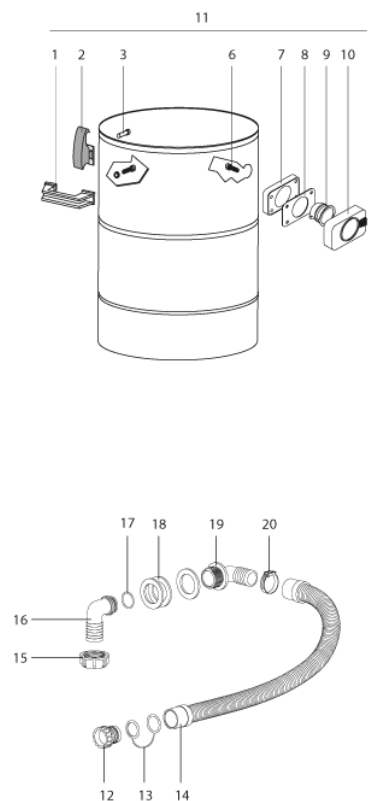
С-ка	К	N. з/ч.	N. з/ч. Клиента	Описание	Кол-во	Действителен:		Цена
						С	По	
0001		MECB28740		КАБЕЛЬ MIR. 3X1.5	1,00			--
0002		MEVR28673		ОГРАНИЧИТЕЛЬ КАБЕЛЯ SZ G	1,00			--
0003		MPVR28690		СМАТЫВАТЕЛЬ КАБЕЛЯ MIR.	1,00			--
0004		VTVT71961		ВИНТ PFU TMT PHL 5X20 ZC.	2,00			--
0005		MPVR28741		КРЕПЕЖ ДЛЯ КАБЕЛЯ MIR. 1600	1,00			--
0006		VTVT32295		ВИНТ РАТ TMT PHL 5X50 ZC.	4,00			--
0007		MPVR28742		РУЧКА MIR. 1600	1,00			--
0008		VTVT71966		ВИНТ РАТ TMT PHL 5X30 ZC.	1,00			--
0009		VTVT71961		ВИНТ PFU TMT PHL 5X20 ZC.	2,00			--
0010		VTVT71960		ВИНТ РАТ TMT 5X14 Z.VK	2,00			--
0012		VTVT32295		ВИНТ РАТ TMT PHL 5X50 ZC.	4,00			--
0013		MPVR29325		КРЫШКА MR. MAX	1,00			--
0014		VTVT71961		ВИНТ PFU TMT PHL 5X20 ZC.	2,00			--
0015		MECI28744		ВЫКЛЮЧАТЕЛЬ SLX 16A 250V 0-1 LUM. RS	2,00			--
0015		MECI28831		ВЫКЛЮЧАТЕЛЬ SLX 16A 250V 0-1 LUM. VE	1,00			--
0017		FTDP38064		ФИЛЬТР D. 95 F.	2,00			--
0018		VTVT40007		ВИНТ PFU TMT PHL 5X55 ZC.	9,00			--
0019		MEVR72017		ОГРАНИЧИТЕЛЬ КАБЕЛЯ PLS	1,00			--
0020		MPVR38053		ПРОБКА MIR.	1,00			--
0022		VTVT72106		ВИНТ РАТ TMT PHL 5X40 ZC.	9,00			--
0023		VTVT72106		ВИНТ РАТ TMT PHL 5X40 ZC.	3,00			--
0024		MPVR28751		СУППОРТ МОТОРА MIR. 1600 3MT.	1,00			--
0025		VTVT06240		ВИНТ ТСВ-ТС 5X30 UNI 7687	1,00			--
0028		MPVR38371		РАСПОРКА MIR. H8 S.600	2,00			--
0029		VTVT71961		ВИНТ PFU TMT PHL 5X20 ZC.	8,00			--
0030		MPVR28712		КОЛЬЦО MIR.	2,00			--
0031		GUGO38055		УПЛОТНЕНИЕ MIR. L SF	2,00			--
0032		МОМО28716		ДВИГАТЕЛЬ MIR. 1050W 23/240V 5/60HZ	2,00			--
0033		GUGO38055		УПЛОТНЕНИЕ MIR. L SF	2,00			--
0035		GUGO38055		УПЛОТНЕНИЕ MIR. L SF	1,00			--
0036		MPVR38056		КРЫШКА MIR.	1,00			--
0037		FTDP38057		ФИЛЬТР TR. 2V.	3,00			--
0038		FTDP28745		ФИЛЬТР L. 85 F.	3,00			--
0039		MPVR28748		ВОЗДУШНЫЙ КЛАП. MIR.	2,00			--
0040		MPVR38058		ПРОБКА MIR.BASE	1,00			--
0041		MPVR38059		ОСНОВАНИЕ MIR. 400	1,00			--
0042		MEVR29329		ЗАЩИТА MIR. MAX	1,00			--
0043		MEVR29330		РАЗЪЕМ С КРАНОМ-ВЕНТИЛЕМ MIR. MAX	1,00			--
0044		MEVR86518		КРЕПЕЖ КАБЕЛЯ SAGOMATO LAVA 6082	2,00			--



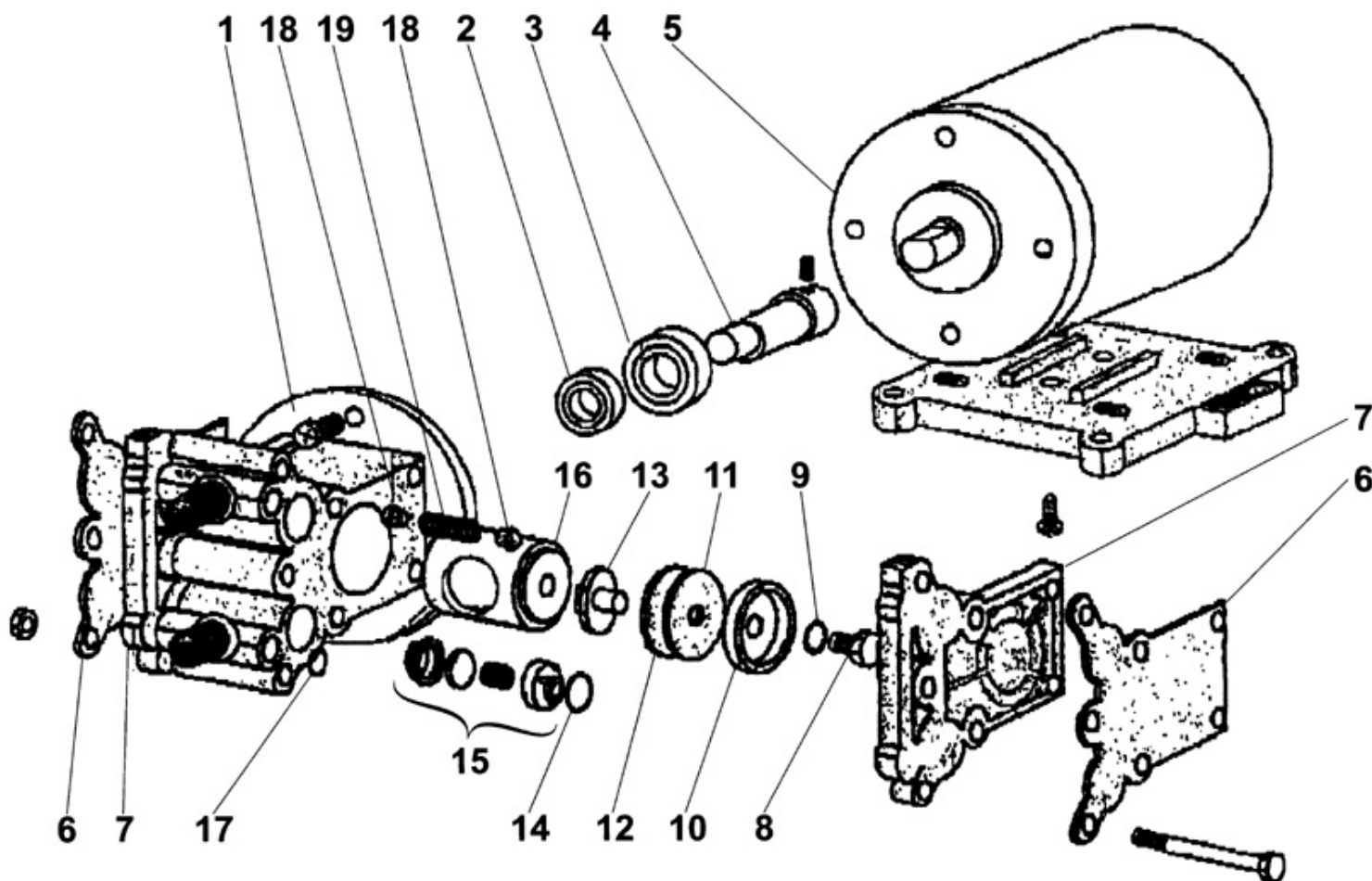
С-ка	К	N. з/ч.	N. з/ч. Клиента	Описание	Кол-во	Действителен:		Цена
						С	По	
0045	RCIN38910			КОРПУС БЫСТРОРАЗЪЕМНОГО СОЕДИНЕНИЯ РВ С/М 2.04" F OT	4,00			--
0046	MPVR28794			ДЕРЖАТЕЛЬ PLS.	4,00			--
0047	VTVT72055			ВИНТ PFU TMT PHL M 5X25 ZC.P/R	4,00			--
0048	RCVR46960			ШТУЦЕР L 1/4M PLS.	1,00			--
0049	RCVR29343			ШТУЦЕР Y 1/8 M -1/4 M/M	1,00			--
0051	RCVR72251			ШТУЦЕР 1/4 F.1/8F	1,00			--
0052	VTRS00519			ШАЙБА D.10 DT	1,00			--
0053	MEPF31443			ПЕРЕКЛЮЧАТЕЛЬ ДАВЛЕНИЯ PLS. "U" C/MР.	1,00			--
0054	GUGO11225			ПРОКЛАДКА D. 10.78 X 2.62 NBR 70SH	2,00			--
0055	TBBP93804			ШЛАНГ НИЗКОГО ДАВЛЕНИЯ D. 6- 9	1,00			--
0056	FSVR38348			КЛЕММА D. 8 PLS.	4,00			--
0057	MPVR86717			ШТУЦЕР PLAST.DIRITTO 3/8"F-PG5,2	2,00			--
0058	GUGO12329			ПРОКЛАДКА D. 16 X 3 NBR 70SH	2,00			--
0059	PPBP29337			НАСОС МАХ "S" ВР	1,00			--
0060	VTVT71962			ВИНТ TNT M 5x9,5 PH	4,00			--
0061	MOMO29333			ДВИГАТЕЛЬ МАХ 70W 240V	1,00			--
0062	MECE38350			ВЫПРЯМИТЕЛЬ МАХ 275V + F.	1,00			--
0063	TBBP93804			ШЛАНГ НИЗКОГО ДАВЛЕНИЯ D. 6- 9	1,00			--
0064	VTVT71971			ВИНТ РАТ TMT PHL 5X35 ZC.	4,00			--
0065	MPVR29336			СУППОРТ МОТОРА МАХ	1,00			--
0066	VTVT71962			ВИНТ TNT M 5x9,5 PH	2,00			--
0067	FSVR41221			КЛЕММА D. 34 LR	1,00			--
0068	VTVT71960			ВИНТ РАТ TMT 5X14 Z.BK	1,00			--
0069	MPVR35796			ВТУЛКА D. 8-13 L=12	4,00			--
0070	VTVT36751			ВИНТ РАТ TMT PHL 5X25 INX	4,00			--
0071	MPVR40521			КОРПУС MIR. L. ALTO	1,00			--
0072	RCGR40008			ПОПЛАВОК MIR. "99C/GU."	1,00			--
0073	MPVR35807			КОЛЬЦО MIR. S.400	1,00			--
0074	FTDP35496			ФИЛЬТР S.400 PLY	1,00			--
0075	MPVR35497			БАРАБАН S.400	1,00			--
0076	FTDP28733			ФИЛЬТР MIR. 1615 POL.S400	1,00			--



С-ка	К	N. з/ч.	N. з/ч. Клиента	Описание	Кол-во	Действителен:		Цена
						С	По	
0001		MPVR28737		РУЧКА NEW V.F.	2,00			--
0002		CHVR28735		РЫЧАГ HOOK MIR. 1600	2,00		10/2013	--
0002		MPVR00902		РУЧКА BLOCCA CASSETTO	2,00	10/2013		--
0003		VTVR71991		ЗАКЛЕПКА D. 5 X11	4,00			--
0006		VTVT71966		ВИНТ РАТ ТМТ PHL 5X30 ZC.	4,00			--
0007		GUGO28736		УПЛОТНЕНИЕ MIR. "R205"	1,00			--
0008		GUGO28701		УПЛОТНЕНИЕ MIR. D. 38	1,00			--
0009		MPVR28696		ДЕФЛЕКТОР (ОТРАЖАТЕЛЬ) MIR. "99"	1,00			--
0010		MPVR28695		ГОРЛОВИНА MIR. "99"	1,00			--
0011		LAFN87155		БАК	1,00			--
0012		MPVR41223		ПРОБКА D. 40X35 PLS	1,00			--
0013		MPVR41222		ТЯГА MIR.	1,00			--
0014		TBFX41220		ШЛАНГ FLEX D.34 0.6MT. CPL.	1,00			--
0018		GUGO41219		УПЛОТНЕНИЕ MIR. P.	3,00			--
0019		RCVR41224		ПЕРЕХОДНИК ДЛЯ ШЛАНГА (ФИТИНГ) 90° 1"1/4 PLS	1,00			--
0020		FSVR01876		КЛЕММА LG 9X 350	1,00			--
0021		LAFN87146		БАК ACQUA PULITA EXTRATENAX	1,00			--
0022		FTDT26714		ФИЛЬТР D.21 PG. D. 6.5	1,00			--
0022		RCDS72165		ДЕРЖ. ФИЛЬТРОВ	1,00			--
0024		TBBP93804		ШЛАНГ НИЗКОГО ДАВЛЕНИЯ D. 6- 9	1,10			--
0025		MPVR87032		ПРОБКА SERVATOIO	1,00			--
0026		VTRS13947		ШАЙБА D. 8 INX UNI 6592	1,00			--
0027		FSVR72112		КЛЕММА STRICK	1,00			--
0028		RCIN38912		ВИНТОВОЕ СОЕДИНЕНИЕ P6 PG.5.2 OT	1,00			--
0029		MPVR40140		ГОРЛОВИНА R. 1"1/4	1,00			--
0030		GUGO41219		УПЛОТНЕНИЕ MIR. P.	1,00			--
0031		MPVR41218		КОЛЬЦЕВАЯ ГАЙКА 1"1/4 PLS	1,00			--
0032		GUVR40018		УПЛОТНЕНИЕ MR.	1,00			--
0033		RCVR40015		ПРОБКА 1"1/4 F. PL.	1,00			--
0034		MPVR02241		РУЧКА STM-MARKET	1,00			--
0035		MPVR02240		УСИЛЕНИЕ ST.MKT	2,00			--
0036		LAFN03247		ШЛАНГ T ST.MKT	2,00			--
0037		VTVR71992		ЗАКЛЕПКА D. 5 X19	2,00			--
0042		VTVR71992		ЗАКЛЕПКА D. 5 X19	2,00			--
0043		MPVR02238		КАРЕТКА ШАССИ ST.MKT	1,00			--
0044		VTVT00504		ВИНТ TE M 12X140 ZC. UNI 5735	2,00			--
0045		VTRS00506		ШАЙБА D.12 UNI 6592	2,00			--
0046		RTRT85069		КОЛЕСО D.200 X2 MP629-X3 MP640	2,00			--
0047		MPVR02244		ВТУЛКА ST.MKT	2,00			--



С-ка	К	N. з/ч.	N. з/ч. Клиента	Описание	Кол-во	Действителен:		Цена
						С	По	
0048		VTDD00494		ГАЙКА M12 TEF	2,00			--
0049		VTVR71992		ЗАКЛЕПКА D. 5 X19	2,00			--
0050		RTRT40020		ПОВОРОТНОЕ КОЛЕСО D. 80 ANT.	2,00			--
0051		VTVT71960		ВИНТ PAT TMT 5X14 Z.BK	1,00			--
0052		FSVR41221		КЛЕММА D. 34 LR	1,00			--
0053		MPVR02288		РУКОЯТКА ST.MKT	2,00			--
0054		MPVR85070		ЧЕРНАЯ ПРОБКА D.47.8 CR.X2-X3	2,00			--



С-ка	К	N. з/ч.	N. з/ч. Клиента	Описание	Кол-во	Действителен:		Цена
						С	По	
0001		MPVR31860		КОРПУС НАСОСА "S" МАХ	1,00			--
0002		CUVR31924		ШАРИКОВЫЙ ПОДШИПНИК 6082RS1	1,00			--
0003		CUVR31861		ШАРИКОВЫЙ ПОДШИПНИК 6000 2Z	1,00			--
0004		ALMO42046		ШПЛИНТ "S" МАХ 1	1,00			--
0005		МОМО29333		ДВИГАТЕЛЬ МАХ 70W 240V	1,00			--
0006		MFVR31870		ФЛАНЕЦ "S" МАХ	2,00			--
0007		MPVR31863		КРЫШКА НАСОСА "S" МАХ	2,00			--
0008		VTVT31864		ВИНТ ТЕ 8X 9 PUMP "S"	2,00			--
0009		GUGO06988		ПРОКЛАДКА D. 7.66 X 1.78 NBR 70SH	2,00			--
0010		MPVR31865		ШАЙБА "S" МАХ	2,00			--
0011		MPVR31866		МЕМБРАНА "S" МАХ	2,00			--
0012		MPVR31867		МЕМБРАНА "S" МАХ	2,00			--
0013		MPVR31862		ВСТАВКА "S" МАХ	2,00			--
0014		GUGO12329		ПРОКЛАДКА D. 16 X 3 NBR 70SH	4,00			--
0015		MPVR31868		КЛАПАН "S" МАХ	4,00			--
0016		PIVR31869		ПОРШЕНЬ "S" МАХ	1,00			--
0017		GUGO11225		ПРОКЛАДКА D. 10.78 X 2.62 NBR 70SH	4,00			--
0018		MPVR42047		ПРОКЛАДКА "S" MX 70SH	2,00			--
0019		MLML42048		ПРУЖИНА ВУ-Р. "S" МАХ	1,00			--