

**IPC Integrated Professional Cleaning**

**IPC Portotecnica**

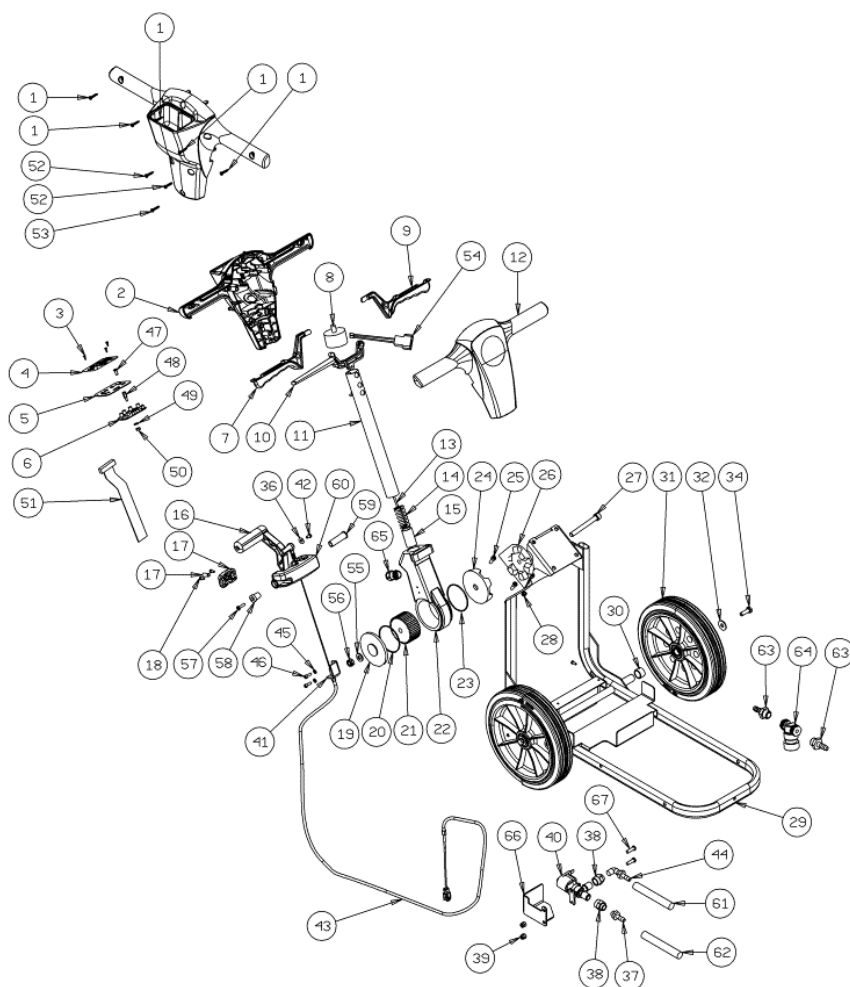
## Список Запчастей

FORCE Ltd

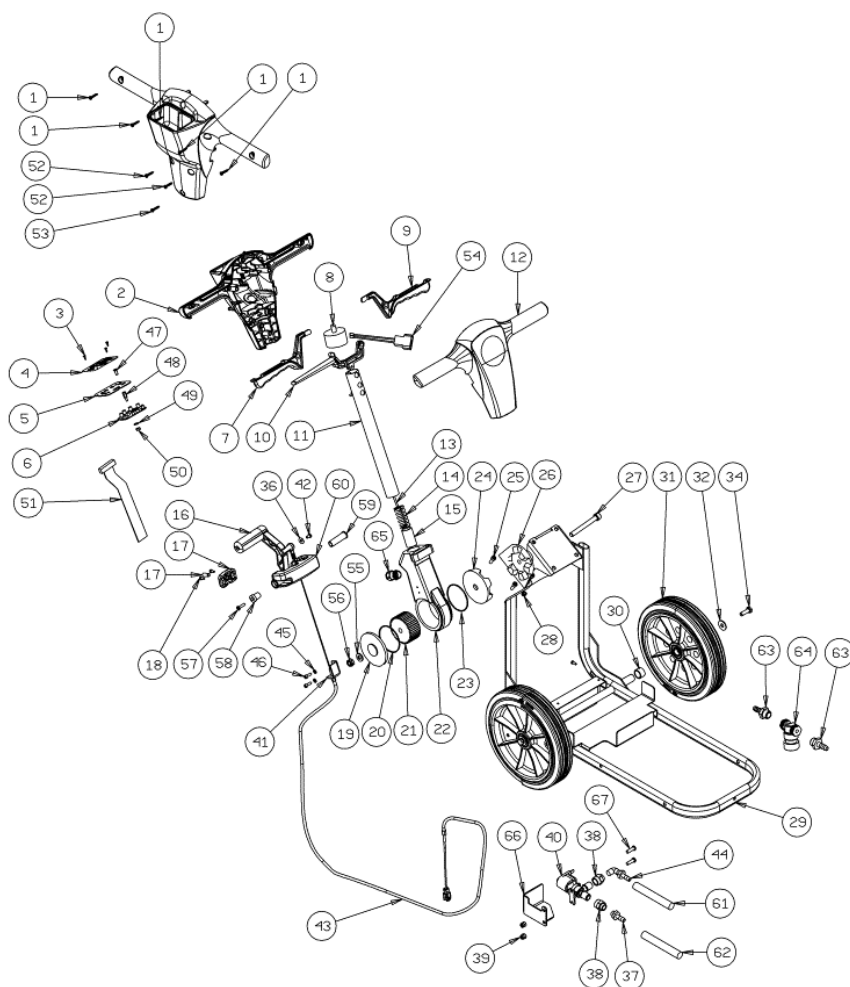
С-ка: LPTB06929

Модель: LAVAPAV LAVAMATIC 15B35

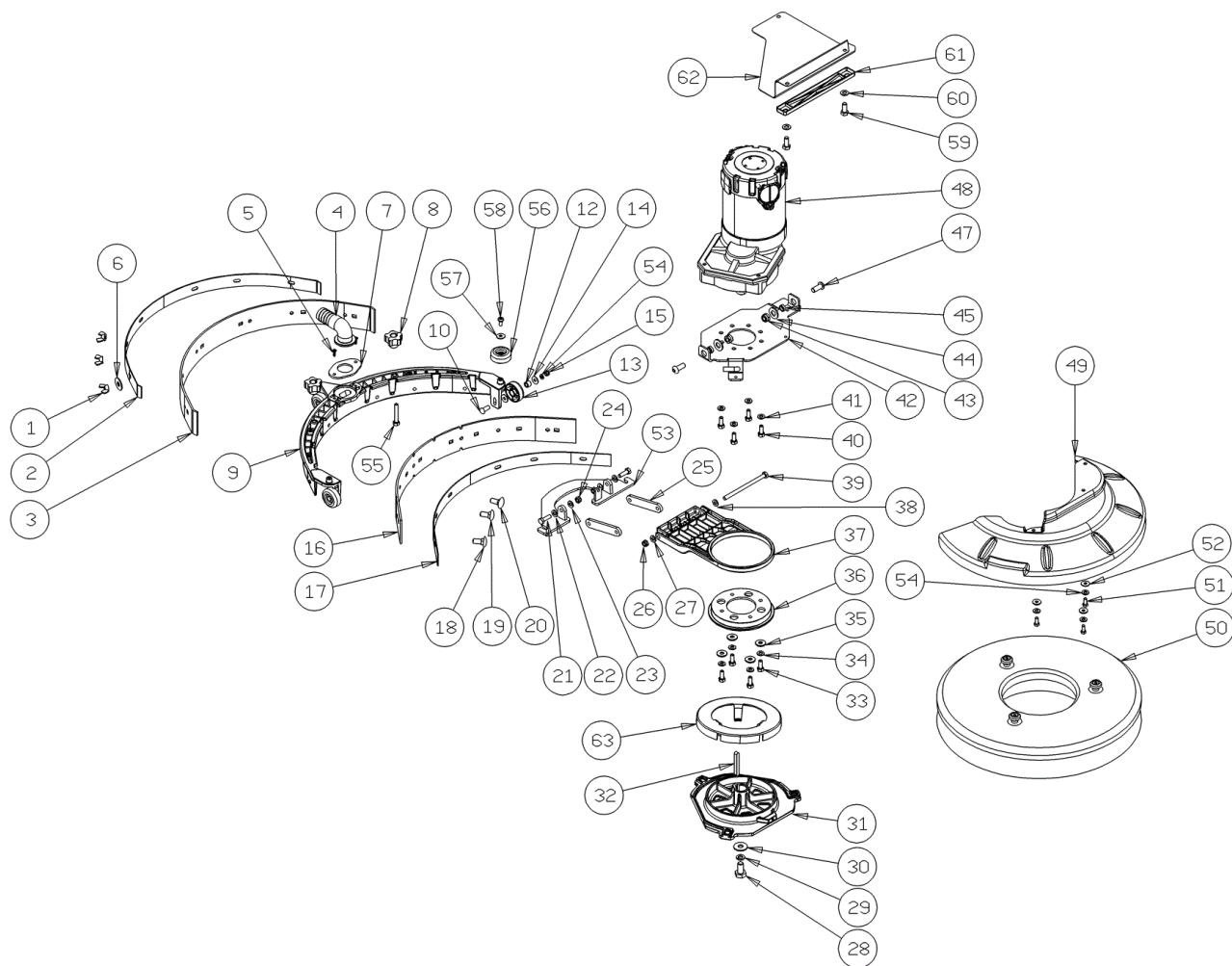
3-01PRT



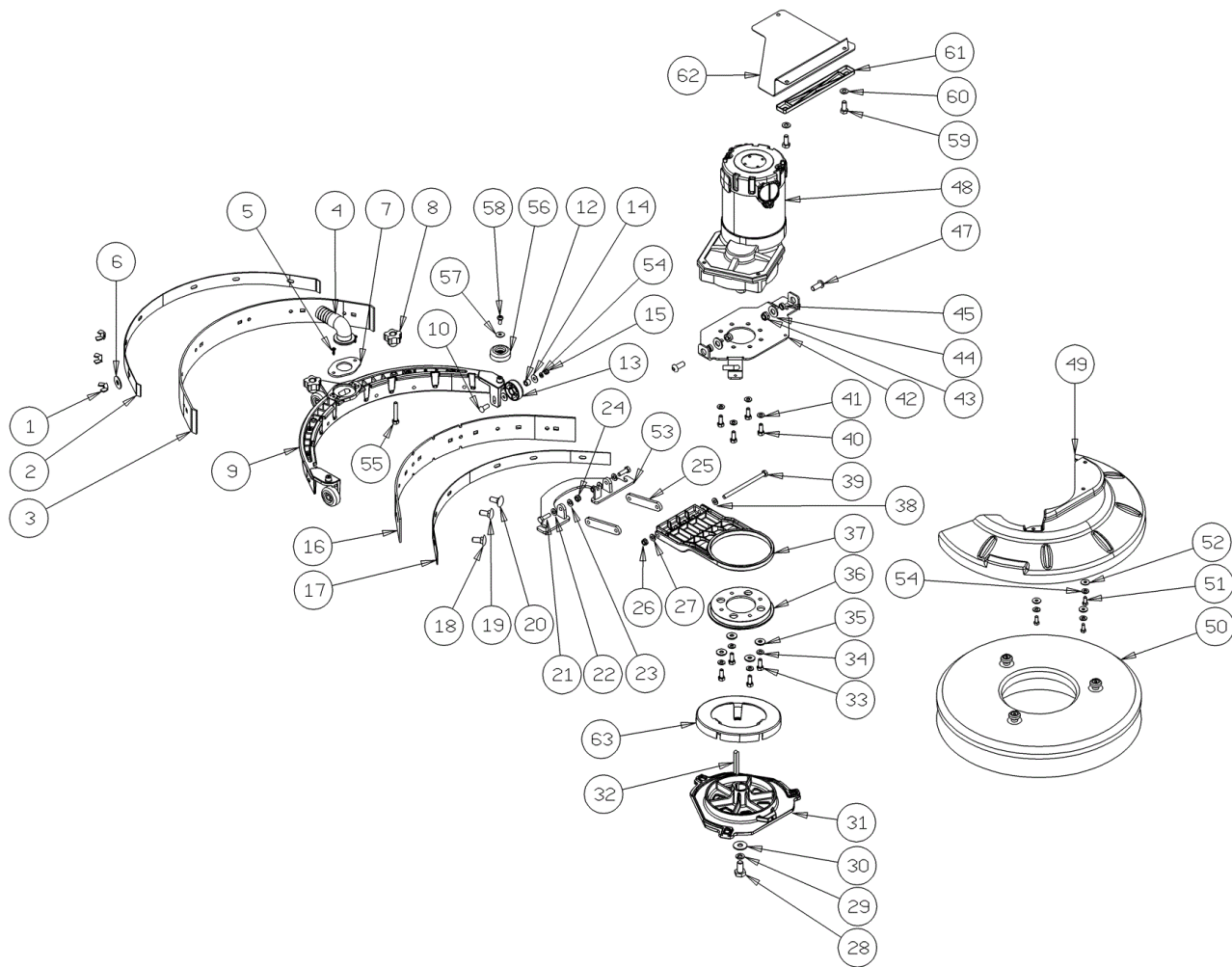
С-ка	К	N. з/ч.	N. з/ч. Клиента	Описание	Кол-во	Действителен:		Цена
						С	По	
0001		VTVT01371		ВИНТ 4,8X19	5,00			--
0002		MPVR05837		РУЧКА REAR CT15-CT30	1,00			--
0003		VTVT00800		ВИНТ ТС 4X12 ZN	3,00			--
0004		ETET01667		ЭТИКЕТКА DASHBOARD CT15-CT30	1,00			--
0005		LAFN08891		КРЕПЛЕНИЕ -	1,00			--
0006		MECE00528		ПЛАТА CT15	1,00			--
0007		MPVR05490		РЫЧАГ SWITCH ACTIVATION LEFT	1,00			--
0008		MERL00013		ВЫКЛЮЧАТЕЛЬ -	1,00			--
0009		MPVR05490		РЫЧАГ SWITCH ACTIVATION LEFT	1,00			--
0010		MPVR05488		РЫЧАГ HANDLE ADJUSTMENT	1,00			--
0011		LAFN09338		ШЛАНГ MANICO	1,00			--
0012		MPVR05486		КАРТЕР -	1,00			--
0013		LAFN07917		ДЕРЖАТЕЛЬ -	1,00			--
0014		MLML00319		ПРУЖИНА -	1,00			--
0015		MTIG00126		ШЕСТЕРНЯ	1,00			--
0016		MPVR49942		РЫЧАГ SHK PP	1,00			--
0017		MPVR05925		ХОМУТ CT15	1,00			--
0018		VTVT01375		ВИНТ 5X22	2,00			--
0019		LAFN07476		КРЫШКА -	1,00			--
0020		GUGO00437		ПРОКЛАДКА -	1,00			--
0021		MTIG00125		ШЕСТЕРНЯ	1,00			--
0022		LAFN07475		ДЕРЖАТЕЛЬ -	1,00			--
0023		GUGO00437		ПРОКЛАДКА -	1,00			--
0024		LAFN07477		КРЫШКА -	1,00			--
0025		VTVT29810		ВИНТ TSEI M 8X20 UNI 5931	4,00			--
0026		LAFN07478		ДЕРЖАТЕЛЬ -	1,00			--
0027		VTVT01205		ВИНТ -	1,00			--
0028		VTDD00124		ГАЙКА M 8 BASSO	4,00			--
0029		LAFN08895		РАМА -	1,00			--
0030		LAFN08915		ВТУЛКА -	2,00			--
0031		RTRT00537		КОЛЕСО GRAY d.250 CT15-30-45	2,00			--
0032		VTRS00512		ШАЙБА D. 8 X24 ZC.	2,00			--
0034		VTVT01110		ВИНТ TE 8X16 UNI5739	2,00			--
0036		VTRS00251		ШАЙБА 4-16 INOX A2	1,00			--
0037		RCVR00004		ШТУЦЕР PORTAGOMMA 1/8" D.7	1,00			--
0038		RCDS00045		ШТУЦЕР -	1,00			--
0039		VTDD00055		ГАЙКА M 4 ATB A2	2,00	07/2013		--
0039		VTVT48694		ВИНТ TCB TC 5 X12 UNI 9707 TZ	2,00		06/2013	--
0040		PMVR01883		СОЛЕНОИДНЫЙ КЛАПАН CT15	1,00			--



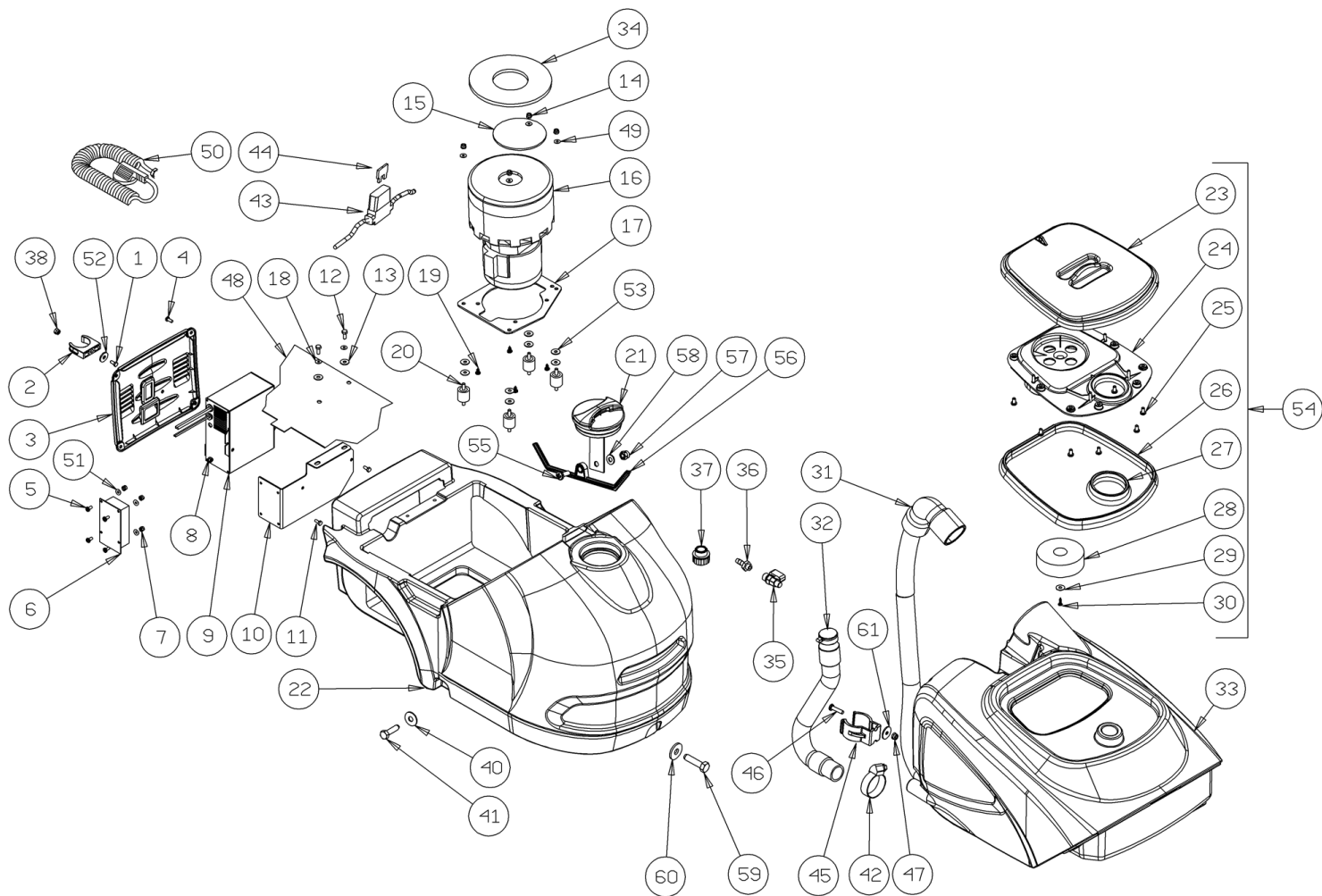
С-ка	К	N. з/ч.	N. з/ч. Клиента	Описание	Кол-во	Действителен:		Цена
						С	По	
0041		LAFN08898		КРЕПЛЕНИЕ -	1,00			--
0042		VTVT00800		ВИНТ TC 4X12 ZN	1,00			--
0043		CMCV00453		КАБЕЛЬ SQUEEGEE LIFT CT15	1,00			--
0044		RCVR00004		ШТУЦЕР PORTAGOMMA 1/8" D.7	1,00	01/2014		--
0044		RCVR00084		ШТУЦЕР A "L"	1,00		01/2014	--
0045		VTRS08013		ШАЙБА D. 5 GRW	2,00			--
0046		VTVT17639		ВИНТ TCEI M 5X10 UNI 5931	2,00			--
0047		VTVT01377		ВИНТ TSP-TC M 3X5 UNI7688 INX	4,00			--
0048		VTVR00481		ВСТАВКА FILETTATO M6	4,00			--
0049		VTRS00268		ШАЙБА D.3	4,00			--
0050		VTDD21115		ГАЙКА M 3 INOX	4,00			--
0051		MECB01257		КАБЕЛЬ RIBBON CT15	1,00			--
0052		VTVT01372		ВИНТ 4,8X25	2,00			--
0053		VTVT01373		ВИНТ 4,8X38	1,00			--
0054		MECB01273		ЭЛЕКТРОПРОВОДКА	1,00			--
0055		VTRS00505		ШАЙБА D.10 TE UNI 6592	1,00			--
0056		VTDD00042		ГАЙКА AUT.M10 UNI7474	1,00			--
0057		VTVT01374		ВИНТ 5X40	1,00			--
0058		MPVR05928		ВТУЛКА CT15	1,00			--
0059		MPVR05927		ШПЛИНТ CT15	1,00			--
0060		MPVR05926		ДЕРЖАТЕЛЬ CT15	1,00			--
0061		TBVP00482		ШЛАНГ -	1,00			--
0062		TBVP00483		ШЛАНГ -	1,00			--
0063		RCVR00780		ПЕРЕХОДНИК ДЛЯ ШЛАНГА (ФИТИНГ) 1/4"	2,00		05/2013	--
0063		RCVR00786		ШТУЦЕР -	2,00	05/2013		--
0064		FTAC00042		ФИЛЬТР -	1,00		02/2012	--
0064		FTAC00044		ФИЛЬТР CT15-CT30	1,00	02/2012		--
0065		MEVR01595		ОГРАНИЧИТЕЛЬ КАБЕЛЯ -	1,00			--
0066		LAFN07948		ЗАЩИТА ELETTROVALVOLA	1,00	07/2013		--
0067		VTVT15924		ВИНТ M 4X 16 TCB-TC UNI 7687	2,00	07/2013		--



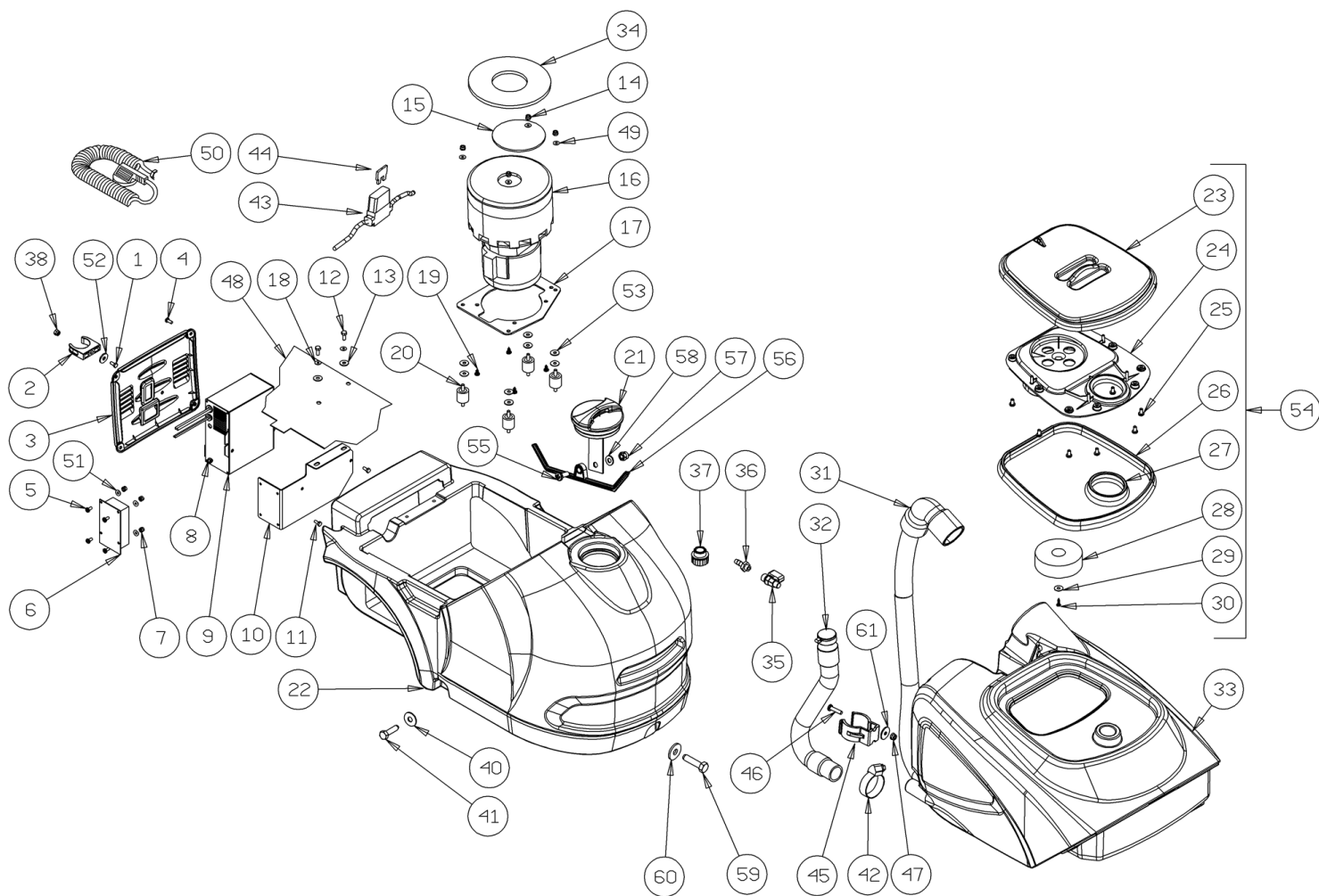
С-ка	К	N. з/ч.	N. з/ч. Клиента	Описание	Кол-во	Действителен:		Цена
						С	По	
0001		VTDD00522		ГАЙКА М5	6,00			--
0002		LAFN08887		КРЕПЛЕНИЕ -	1,00			--
0003		MPVR05918		НОЖ SQUEEGEE LATEX REAR CT15	1,00			--
0004		MPVR05831		ШТУЦЕР ELBOW FITTING CT15-CT30	1,00			--
0005		VTVT48694		ВИНТ ТСВ ТС 5 X12 UNI 9707 TZ	2,00			--
0006		VTRS13750		ШАЙБА D. 5X14 INX	6,00			--
0007		LAFN08890		ФЛАНЕЦ -	1,00			--
0008		MPVR05842		РУКОЯТЬ -	2,00			--
0009		MPVR05835		КОРПУС SQUEEGEE CT15	1,00			--
0010		VTVT01693		ВИНТ М5х20	3,00			--
0012		LAFN08913		ВТУЛКА -	3,00			--
0013		MPVR05832		КОЛЕСО -	3,00			--
0014		VTRS13750		ШАЙБА D. 5X14 INX	6,00			--
0015		VTDD07727		ГАЙКА М 5 INOX	3,00			--
0016		MPVR05917		НОЖ SQUEEGEE LATEX FRONT CT15	1,00			--
0017		LAFN08886		КРЕПЛЕНИЕ -	1,00			--
0018		VTVT01690		ВИНТ М5х25	2,00			--
0019		VTVT01691		ВИНТ М5х35	2,00			--
0020		VTVT01691		ВИНТ М5х35	2,00			--
0021		VTVT13939		ВИНТ ТЕ 6X20 UNI5739 INX	2,00			--
0022		VTRS00245		ШАЙБА D.6 UNI 6592 INOX	2,00			--
0023		VTRS00245		ШАЙБА D.6 UNI 6592 INOX	2,00			--
0024		VTDD01694		ГАЙКА М6 INOX	2,00			--
0025		LAFN08889		РЫЧАГ -	2,00			--
0026		VTDD01694		ГАЙКА М6 INOX	1,00			--
0027		VTRS00245		ШАЙБА D.6 UNI 6592 INOX	1,00			--
0028		VTVT13938		ВИНТ ТЕ 8X20 UNI5739 INX	1,00			--
0029		VTRS15146		ШАЙБА D. 8 INX GRW UNI 1751	1,00			--
0030		VTRS13946		ШАЙБА D. 8 X24 INX UNI 6593	1,00			--
0031		MFVR00212		ПРИВОДНОЙ ДИСК	1,00			--
0032		VTVR16617		ЛИЧИНКА 6X 6X30 UNI 6604	1,00			--
0033		VTVT13939		ВИНТ ТЕ 6X20 UNI5739 INX	4,00			--
0034		VTRS15144		ШАЙБА D. 6 INX GRW UNI 1751	4,00			--
0035		VTRS13945		ШАЙБА D. 6X18 INX UNI 6593	4,00			--
0036		MPVR05830		КРЕПЛЕНИЕ -	1,00			--
0037		MPVR05829		ДЕРЖАТЕЛЬ -	1,00			--
0038		VTRS00245		ШАЙБА D.6 UNI 6592 INOX	1,00			--
0039		VTVT01692		ВИНТ М6X125	1,00			--
0040		VTVT15906		ВИНТ ТЕ 6X 12 A2 UNI 5739	4,00			--



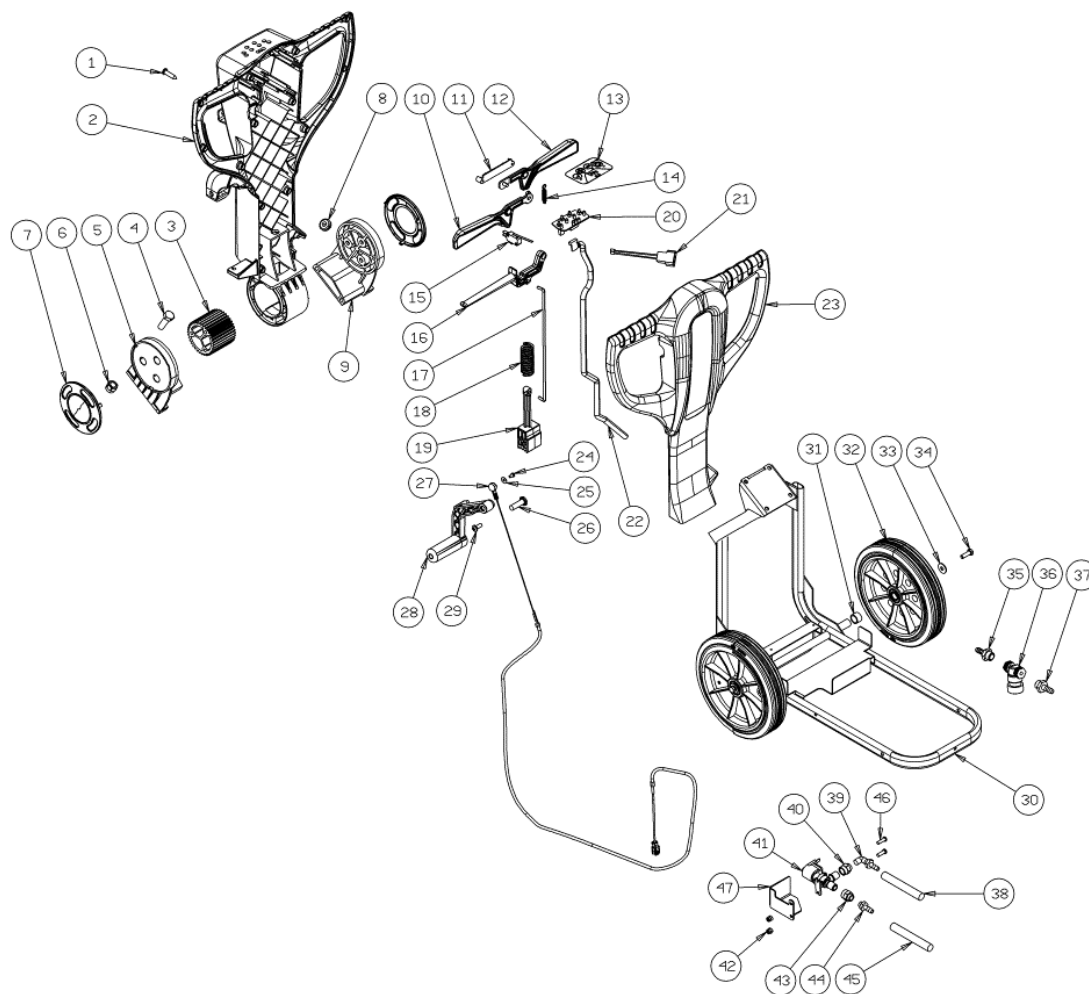
С-ка	К	N. з/ч.	N. з/ч. Клиента	Описание	Кол-во	Действителен:		Цена
						С	По	
0041		VTRS15144		ШАЙБА D. 6 INX GRW UNI 1751	4,00			--
0042		LAFN08896		ПЛАСТИНА -	1,00			--
0043		VTDD01695		ГАЙКА M 8 INX	2,00			--
0044		VTRS13947		ШАЙБА D. 8 INX UNI 6592	2,00			--
0045		LAFN08916		ВТУЛКА -	2,00			--
0047		VTVT13937		ВИНТ TE M 8X 30 INX UNI 5739	2,00			--
0048		MOCC00392		ДВИГАТЕЛЬ BRUSH 24V CT15B	1,00			--
0049		MPVR05827		КРЫШКА BRUSH HEAD CT15	1,00			--
0050		SPPV01287		ЩЕТКА NYLON CT15 d.350	1,00			--
0051		VTVT01300		ВИНТ TE M5X12 INOX	3,00			--
0052		VTRS13750		ШАЙБА D. 5X14 INX	3,00			--
0053		LAFN08888		ДЕРЖАТЕЛЬ -	1,00			--
0054		VTRS15908		ШАЙБА D. 5 INX GRW UNI 1751	3,00			--
0055		VTVT15515		ВИНТ TE M 6X 50 INOX A2	2,00			--
0056		MPVR05832		КОЛЕСО -	2,00	04/2011		--
0057		VTRS13750		ШАЙБА D. 5X14 INX	2,00	04/2011		--
0058		VTVT48694		ВИНТ TCB TC 5 X12 UNI 9707 TZ	2,00	04/2011		--
0059		VTVT01300		ВИНТ TE M5X12 INOX	2,00	11/2012		--
0060		VTRS13750		ШАЙБА D. 5X14 INX	2,00	11/2012		--
0061		MPVR06259		КРЕПЛЕНИЕ -	1,00	11/2012		--
0062		MPVR06257		КРЫШКА -	1,00	11/2012		--
0063		MPVR06045		КОНВЕЙЕР -	1,00	09/2013		--



С-ка	К	N. з/ч.	N. з/ч. Клиента	Описание	Кол-во	Действителен:		Цена
						С	По	
0001		VTVT15924		ВИНТ М 4X 16 ТСВ-ТС UNI 7687	1,00	09/2014		--
0001		VTVT29884		ВИНТ ТЕ М 4X 16 UNI 5739	1,00		02/2012	--
0002		MPVR05841		СТЯЖКА -	1,00	09/2014		--
0002		MPVR05841		СТЯЖКА -	1,00		02/2012	--
0003		MPVR05828		КРЫШКА -	1,00			--
0004		VTVT75733		ВИНТ ТВЕI М 5X 12 ISO 7380 ZB	4,00			--
0005		VTVT09841		ВИНТ ТЕ М 4X 10 ZC. UNI 5739	4,00			--
0006		MECE00529		ПЛАТА POWER CT15-CT30	1,00		04/2013	--
0006		MECE00578		ПЛАТА POWER CT15-CT30	1,00	04/2013		--
0007		VTDD04368		ГАЙКА М 4 ZIN UNI 5588	4,00			--
0008		VTDD04369		ГАЙКА М 4 TEF UNI 7473	2,00			--
0009		BACA00152		ЗАРЯДНОЕ УСТРОЙСТВО ДЛЯ АККУМУЛЯТОРА СВНД11.24V 5A	1,00			--
0010		LAFN08893		ПЛАСТИНА -	1,00			--
0011		VTVT09841		ВИНТ ТЕ М 4X 10 ZC. UNI 5739	2,00			--
0012		VTVT34115		ВИНТ ТЕ М 5X 10 UNI 5739	2,00			--
0013		VTRS13750		ШАЙБА D. 5X14 INX	2,00			--
0014		VTDD07727		ГАЙКА М 5 INOX	4,00			--
0015		LAFN05830		СЕТЬ FERMA FILTRO INOX	1,00			--
0016		MEVR05200		УГОЛЬНАЯ ЩЕТКА ДВИГАТЕЛЯ MOTORE ASP.АМЕТ.12009-13	1,00			--
0016		MOCC00397		ДВИГАТЕЛЬ VACUUM CT15-CT30	1,00			--
0017		LAFN08894		ПЛАСТИНА -	1,00			--
0018		VTRS08013		ШАЙБА D. 5 GRW	2,00			--
0019		VTVT48694		ВИНТ ТСВ ТС 5 X12 UNI 9707 TZ	4,00			--
0020		ABGO00052		ЗАЩ. ОТ ВИБРАЦ. -	4,00			--
0021		MPVR05188		ПРОБКА -	1,00			--
0022		MPVR05824		РЕЗЕРВУАР (БАК) SOLUTION CT15	1,00			--
0023		MPVR05825		КРЫШКА -	1,00			--
0024		MPVR05826		КРЫШКА -	1,00			--
0025		VTVT01694		ВИНТ ТСВ ТС 5 X10 UNI 9707 TZ	8,00			--
0026		GUVR00306		УПЛОТНЕНИЕ -	1,00			--
0027		GUVR00307		УПЛОТНЕНИЕ -	1,00			--
0028		MPVR05836		ПОПЛАВОК -	1,00			--
0029		VTRS00573		ШАЙБА 30x6x3	1,00			--
0030		VTVT48694		ВИНТ ТСВ ТС 5 X12 UNI 9707 TZ	1,00			--
0031		TBFX00345		ШЛАНГ CT15	1,00		10/2011	--
0031		TBFX00351		ШЛАНГ SUCTION CT15-CT30	1,00	10/2011		--
0032		TBFX00346		ШЛАНГ DRAIN RECOVERY TANK CT15	1,00			--
0033		MPVR05910		РЕЗЕРВУАР (БАК) -	1,00			--
0034		GUGO00444		УПЛОТНЕНИЕ -	1,00			--

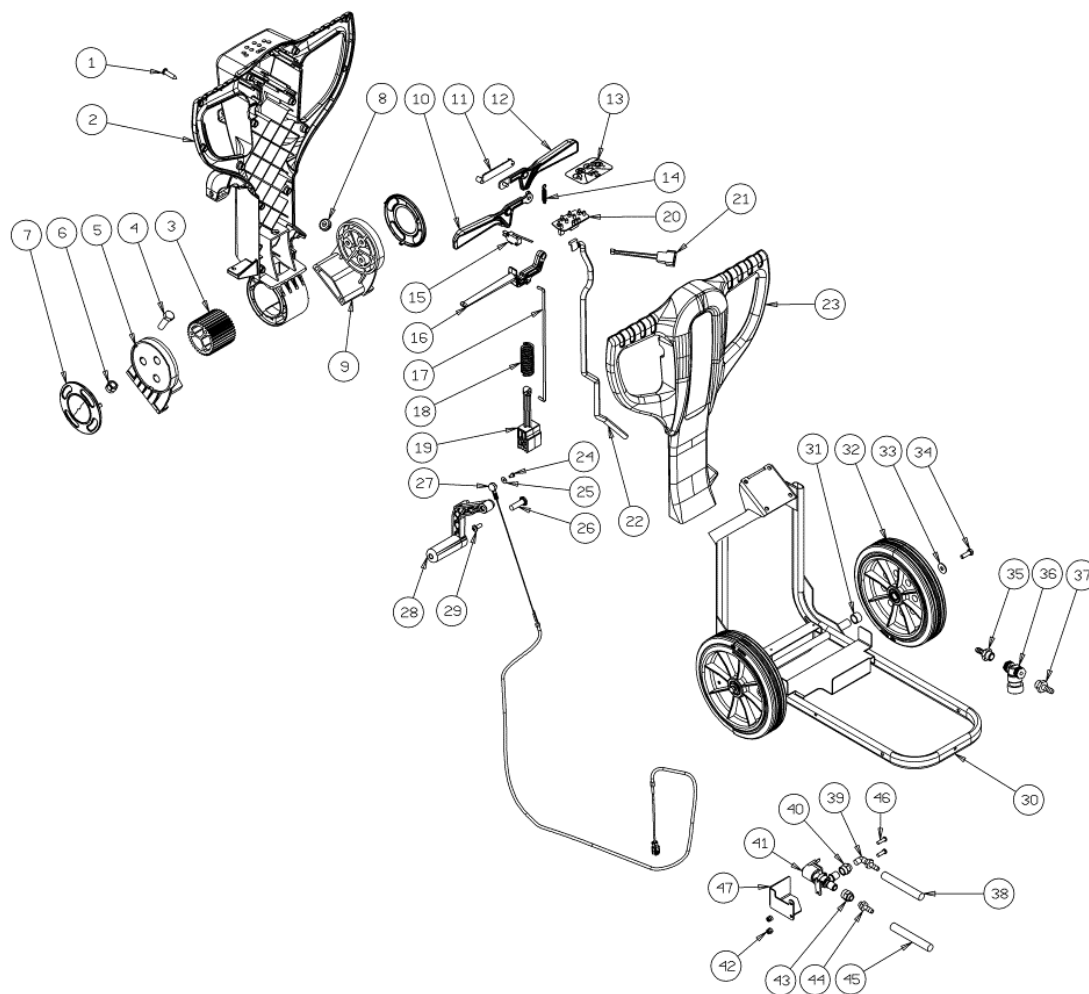


С-ка	К	N. з/ч.	N. з/ч. Клиента	Описание	Кол-во	Действителен:		Цена
						С	По	
0035		RCGR00008		КЛАПАН A SFERA MF 1/8"	1,00			--
0036		RCVR00004		ШТУЦЕР PORTAGOMMA 1/8" D.7	1,00			--
0037		MPVR08003		ПРОБКА	1,00			--
0038		VTDD04369		ГАЙКА М 4 TEF UNI 7473	1,00		02/2012	--
0038		VTDD15925		ГАЙКА М 4 INX	1,00	09/2014		--
0040		VTRS13750		ШАЙБА D. 5X14 INX	3,00			--
0041		VTVT01376		ВИНТ ТЕ М 5X 35 UNI 5739	3,00			--
0042		FSVR00002		КЛЕММА ЕКОFLEX 9 23-35	1,00			--
0043		MECB01272		ЭЛЕКТРОПРОВОДКА FUSE HOLDER CT15 BATTERY	1,00			--
0044		MEVR01136		ПРЕДОХРАНИТЕЛЬ 30А	1,00			--
0045		MPVR05841		СТЯЖКА -	1,00		02/2012	--
0045		MPVR05841		СТЯЖКА -	1,00	06/2014	11/2014	--
0045		MPVR05996		СТЯЖКА -	1,00	03/2012	06/2014	--
0045		MPVR06412		ДЕРЖАТЕЛЬ -	1,00	11/2014		--
0046		VTVT00727		ВИНТ ТЕ М. 4-20	1,00		02/2012	--
0046		VTVT00727		ВИНТ ТЕ М. 4-20	1,00	06/2014	11/2014	--
0046		VTVT00863		ВИНТ	2,00	11/2014		--
0046		VTVT29884		ВИНТ ТЕ М 4X 16 UNI 5739	1,00	03/2012	06/2014	--
0047		VTDD04369		ГАЙКА М 4 TEF UNI 7473	2,00			--
0048		MPVR05907		ЗАЩИТА	1,00			--
0049		VTRS15908		ШАЙБА D. 5 INX GRW UNI 1751	4,00			--
0050		MECB00922		УДЛИНИТЕЛЬ 3x0,75 SHUKO PLUG	1,00			--
0051		VTRS00377		ШАЙБА М4	4,00			--
0052		VTRS00251		ШАЙБА 4-16 INOX A2	1,00	09/2014		--
0052		VTRS05904		ШАЙБА D. 4 X16 2.083	1,00		02/2012	--
0053		VTRS13750		ШАЙБА D. 5X14 INX	8,00			--
0054		KTRIO1989		КОМПЛЕКТ RECOVERY LID	1,00			--
0055		VTVT15965		ВИНТ ТСВ-ТС 4X12 UNI7687 INX	1,00			--
0056		MPVR08038		ПЛАСТИНА СТ15-30	1,00			--
0057		VTDD00055		ГАЙКА М 4 АТВ А2	1,00			--
0058		VTRS00515		ШАЙБА D. 4 INX	1,00			--
0059		VTVT01376		ВИНТ ТЕ М 5X 35 UNI 5739	1,00			--
0060		VTRS13750		ШАЙБА D. 5X14 INX	1,00			--
0061		VTRS05904		ШАЙБА D. 4 X16 2.083	2,00	11/2014		--

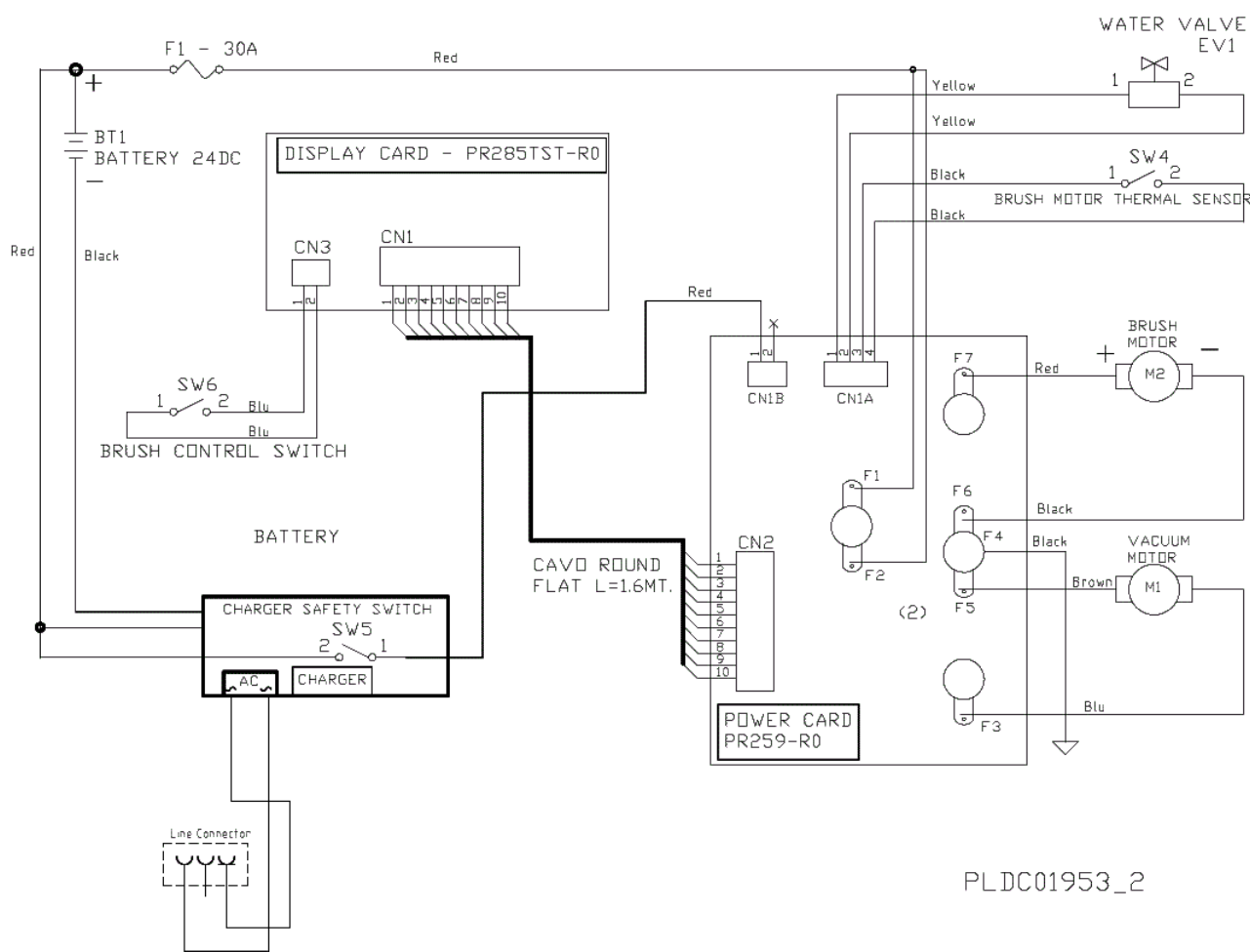


С-ка	К	N. з/ч.	N. з/ч. Клиента	Описание	Кол-во	Действителен:		Цена
						С	По	
0001		VTVT01371		ВИНТ 4,8X19	14,00			--
0002		MPVR06047		КАРТЕР -	1,00			--
0003		MPVR06056		ШЕСТЕРНЯ -	1,00			--
0004		VTVT75724		ВИНТ ТВЕI M 8X 22 ISO 7380 ZB	4,00			--
0005		MPVR06053		ЗАЩИТНЫЙ КОЖУХ DX	1,00			--
0006		VTDD00124		ГАЙКА M 8 BASSO	4,00			--
0007		MPVR06055		КРЫШКА -	2,00			--
0008		MPVR06057		ОГРАНИЧИТЕЛЬ КАБЕЛЯ -	1,00			--
0009		MPVR06054		ЗАЩИТНЫЙ КОЖУХ SX	1,00			--
0010		MPVR06049		РЫЧАГ DX	1,00			--
0011		MPVR06298		КРЫШКА СТ55	1,00			--
0012		MPVR06048		РЫЧАГ SX	1,00			--
0013		ETET01780		ЭТИКЕТКА -	1,00			--
0014		MLML00336		ПРУЖИНА -	1,00			--
0015		MESI36393		МИКРОПЕРЕКЛЮЧАТЕЛЬ TRZ. DRW	1,00			--
0016		MPVR06050		РЫЧАГ ADJUSTMENT	1,00			--
0017		LAFN09221		РЫЧАГ RINVIO	1,00			--
0018		MLML00337		ПРУЖИНА -	1,00			--
0019		MPVR06052		РУЧКА SUPPORT	1,00			--
0020		MECE00528		ПЛАТА СТ15	1,00			--
0021		MECB01324		ЭЛЕКТРОПРОВОДКА PUSH BOTTON CT45 C	1,00			--
0022		MECB01257		КАБЕЛЬ RIBBON CT15	1,00			--
0023		MPVR06046		КАРТЕР -	1,00			--
0024		VTVT00800		ВИНТ TC 4X12 ZN	1,00			--
0025		VTRS00251		ШАЙБА 4-16 INOX A2	1,00			--
0026		LAFN09248		ШПЛИНТ -	1,00			--
0027		CMCV00463		КАБЕЛЬ LIFTING SQUEEGEE CT15-30	1,00			--
0028		MPVR49942		РЫЧАГ SHK PP	1,00			--
0029		VTVT00796		ВИНТ TC 6X12	1,00			--
0030		LAFN08895		РАМА -	1,00			--
0031		LAFN08915		ВТУЛКА -	2,00			--
0032		RTRT00537		КОЛЕСО GRAY d.250 CT15-30-45	2,00			--
0033		VTRS00512		ШАЙБА D. 8 X24 ZC.	2,00			--
0034		VTVT01110		ВИНТ TE 8X16 UNI5739	2,00			--
0035		RCVR00780		ПЕРЕХОДНИК ДЛЯ ШЛАНГА (ФИТИНГ) 1/4"	1,00		05/2013	--
0035		RCVR00786		ШТУЦЕР -	1,00	05/2013		--
0036		FTAC00044		ФИЛЬТР CT15-CT30	1,00			--
0037		RCVR00780		ПЕРЕХОДНИК ДЛЯ ШЛАНГА (ФИТИНГ) 1/4"	1,00		05/2013	--
0037		RCVR00786		ШТУЦЕР -	1,00	05/2013		--





С-ка	К	N. з/ч.	N. з/ч. Клиента	Описание	Кол-во	Действителен:		Цена
						С	По	
0038		TBVP00482		ШЛАНГ -	1,00			--
0039		RCVR00004		ШТУЦЕР PORTAGOMMA 1/8" D.7	1,00	01/2014		--
0039		RCVR00084		ШТУЦЕР А "L"	1,00		01/2014	--
0040		RCDS00045		ШТУЦЕР -	1,00			--
0041		PMVR01883		СОЛЕНОИДНЫЙ КЛАПАН СТ15	1,00			--
0042		VTDD00055		ГАЙКА М 4 АТВ А2	2,00	07/2013		--
0042		VTVT48694		ВИНТ ТСВ ТС 5 X12 UNI 9707 TZ	2,00		06/2013	--
0043		RCDS00045		ШТУЦЕР -	1,00			--
0044		RCVR00004		ШТУЦЕР PORTAGOMMA 1/8" D.7	1,00			--
0045		TBVP00483		ШЛАНГ -	1,00			--
0046		VTVT15924		ВИНТ М 4Х 16 ТСВ-ТС UNI 7687	2,00	07/2013		--
0047		LAFN07948		ЗАЩИТА ELETTROVALVOLA	1,00	07/2013		--



С-ка	К	N. з/ч.	N. з/ч. Клиента	Описание	Кол-во	Действителен:		Цена
						С	По	
EV1		МЕЕV00037		СОЛЕНОИДНЫЙ КЛАПАН	1,00			--
M1		МОСС00397		ДВИГАТЕЛЬ VACUUM CT15-CT30	1,00			--
M2		МОСС00392		ДВИГАТЕЛЬ BRUSH 24V CT15B	1,00			--