

IPC Integrated Professional Cleaning

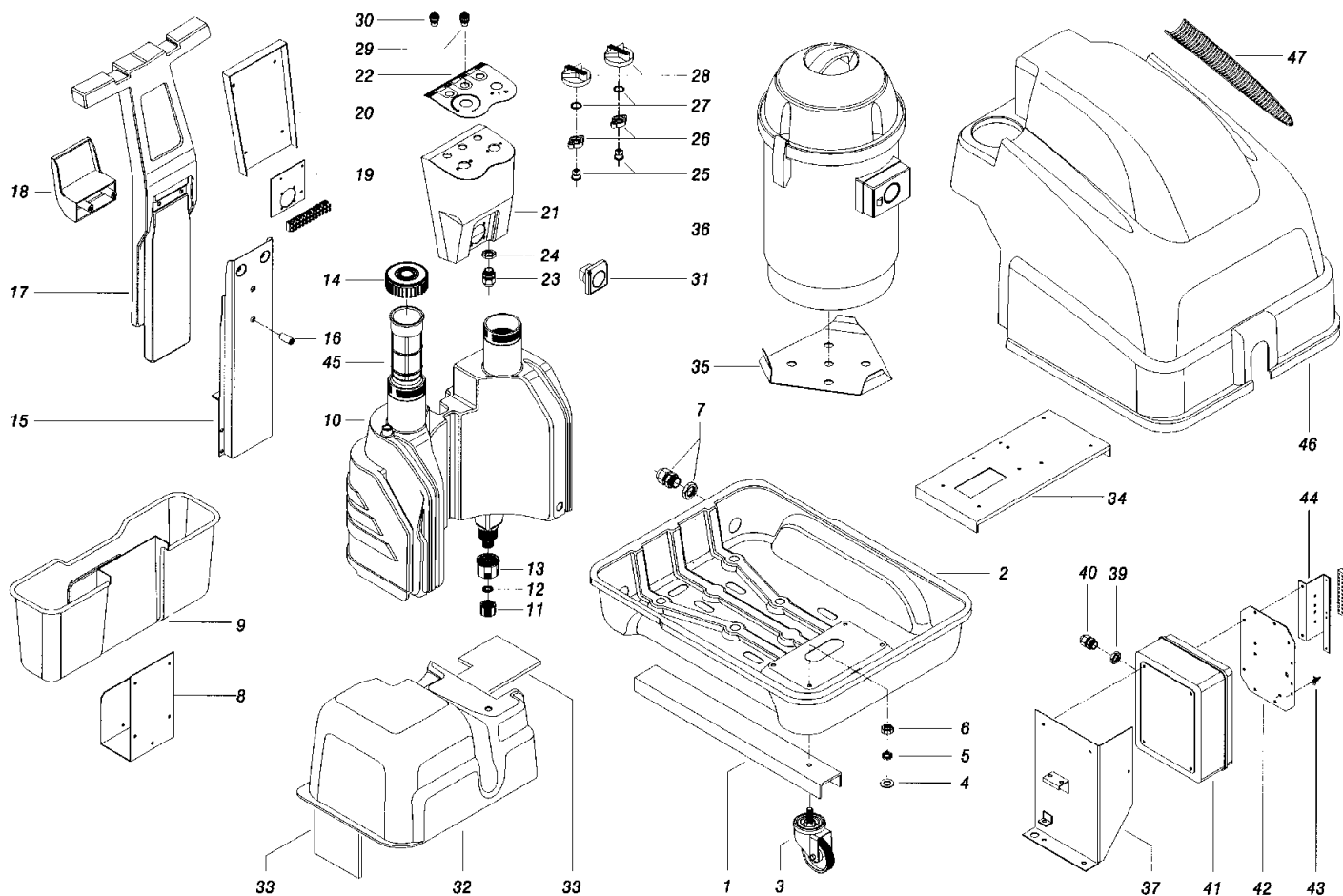
IPC Portotecnica

Список Запчастей

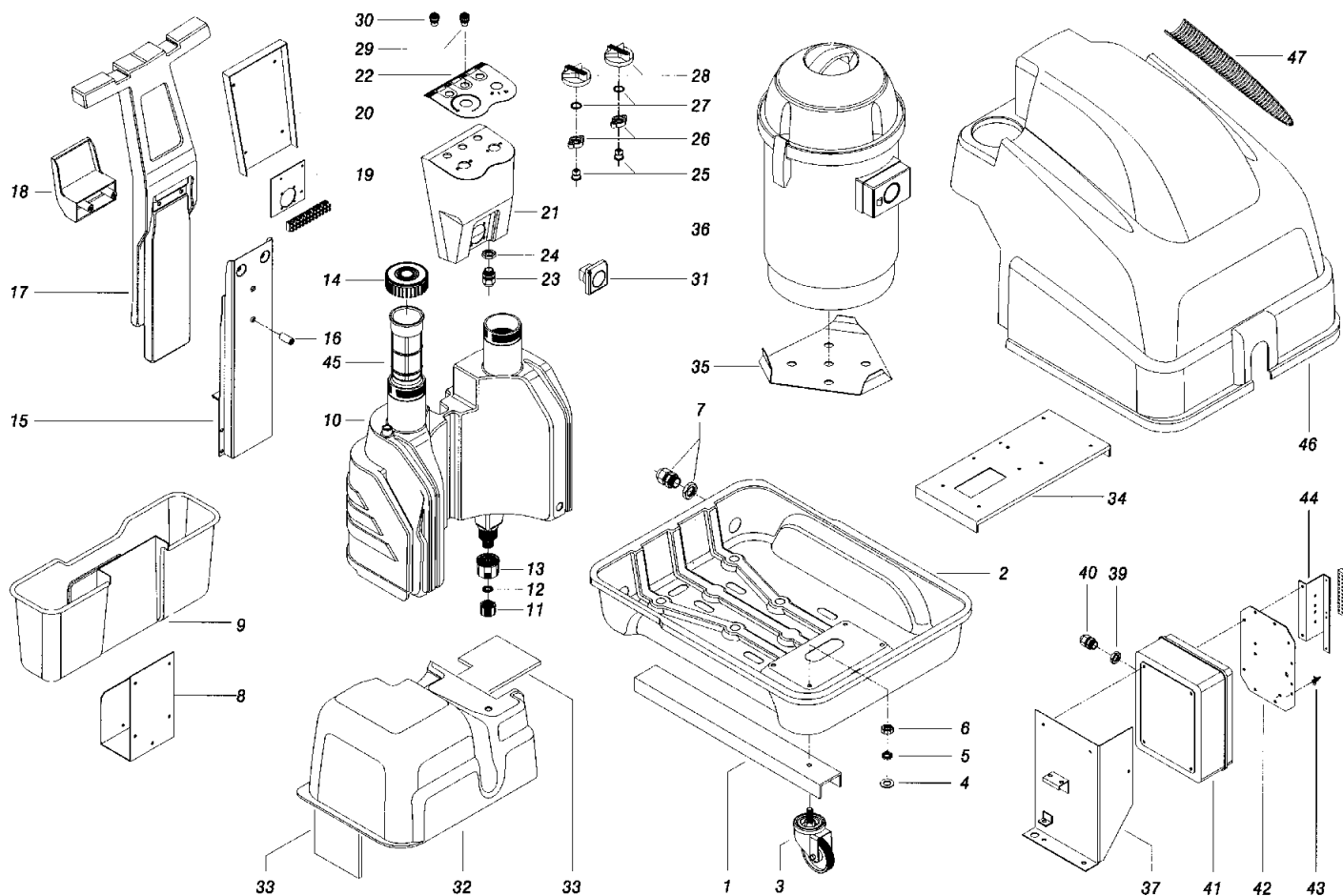
FORCE Ltd

С-ка: GNVA46653

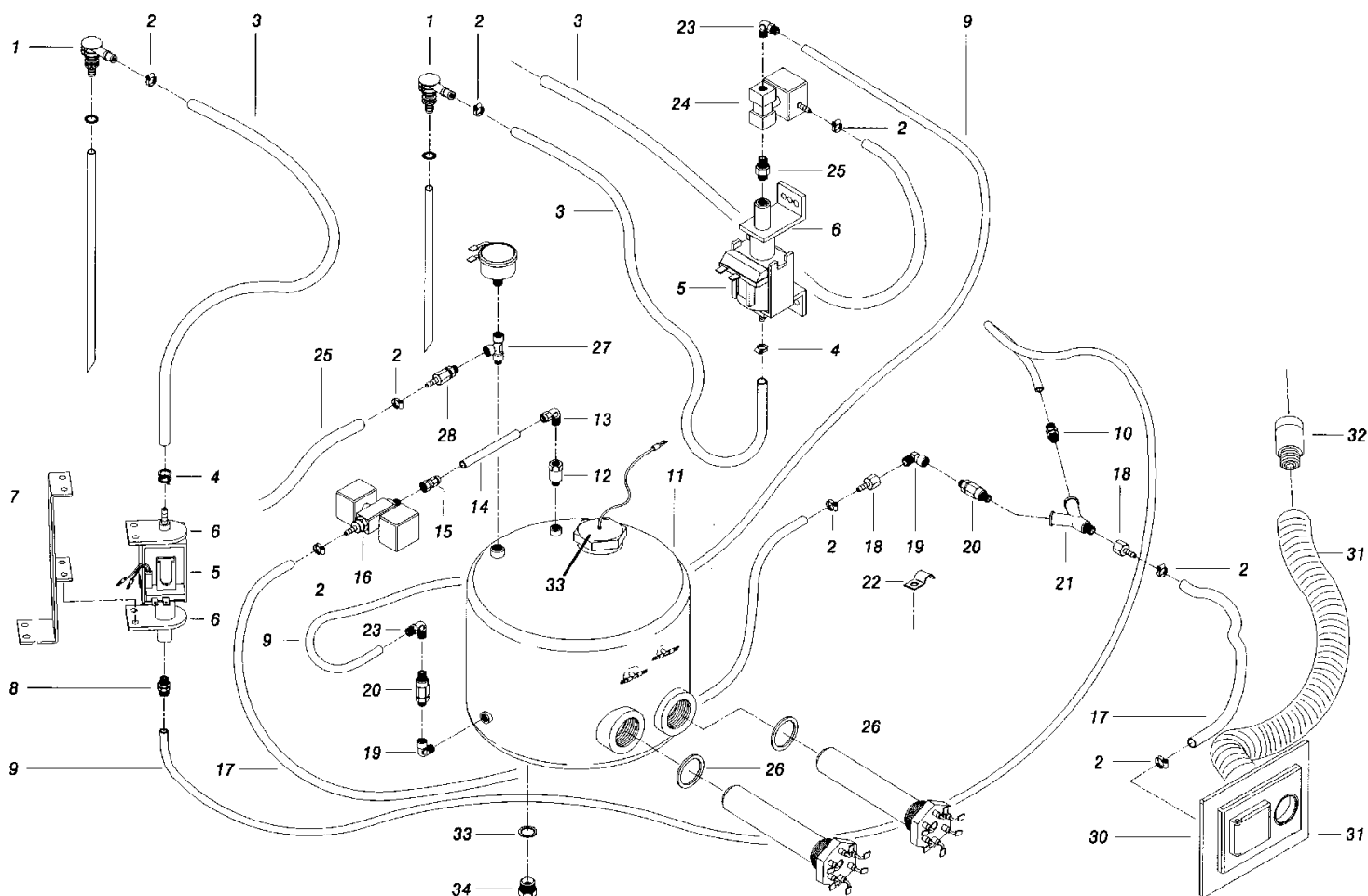
Модель: GENER.VAP. STEAMER J.II M 230V 3-01PRT



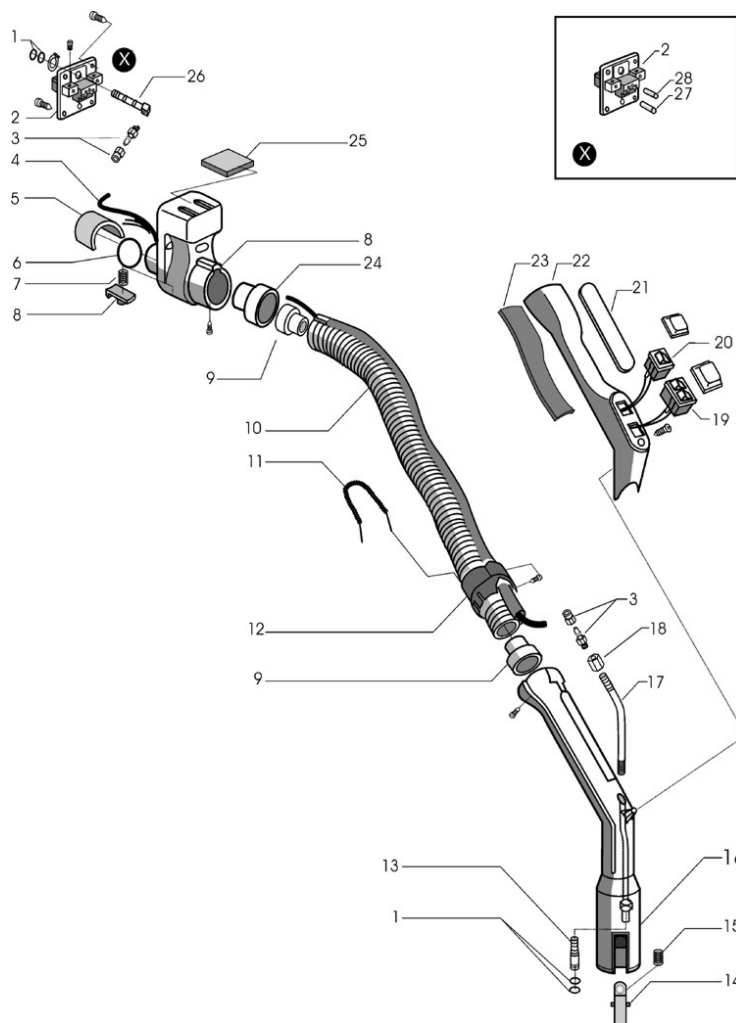
С-ка	К	N. з/ч.	N. з/ч. Клиента	Описание	Кол-во	Действителен:		Цена
						С	По	
0001	LAFN44848			УСИЛЕНИЕ STM.JT	2,00			--
0002	LAFN46499			КАРЕТКА ШАССИ STEAMER JET/TR.II	1,00			--
0003	RTRT41104			ПОВОРОТНОЕ КОЛЕСО D. 75 - P.M10X17 A.T.	4,00			--
0004	VTRS44254			ШАЙБА D.10 X40X2.5 UNI6593	4,00			--
0005	VTRS00519			ШАЙБА D.10 DT	4,00			--
0006	VTDD00493			ГАЙКА M10 TEF	4,00			--
0007	MEVR33994			СМАТЫВАТЕЛЬ КАБЕЛЯ 4228 В D. 6- 18	1,00			--
0008	LAFN41274			ДЕРЖАТЕЛЬ STEAM.JT.	1,00			--
0009	MPVR41256			ДЕРЖАТЕЛЬ STEAM.JT.	1,00			--
0010	MPVR41228			РЕЗЕРВУАР ДЛЯ ВОДЫ (БАК) STEAM.JT.	1,00			--
0011	PVVR11806			КРЫШКА СЛИВНОГО ОТВЕРСТИЯ FLL	2,00			--
0012	GUGO11489			УПЛОТНЕНИЕ D.22X1,5	2,00			--
0013	MPVR20187			КОЛЬЦЕВАЯ ГАЙКА M 39 X 3	2,00			--
0014	MPVR20418			ПРОБКА БАКА KSM	2,00			--
0015	LAFN19954			ДЕРЖАТЕЛЬ KSM	1,00			--
0016	LAFN22115			РАСПОРКА 14X27 D.8 KSM	1,00			--
0017	MPVR20104			РУЧКА COSMIC J.	1,00			--
0018	LAFN20105			ДЕРЖАТЕЛЬ ТРУБЫ KSM	1,00			--
0019	LAFN41225			СКОБА ЭЛ. КОМП. STEAM.JT.CRS	1,00			--
0020	LAFN41227			КРЕПЛЕНИЕ STEAM.JT.	1,00			--
0021	MPVR40359			ПРИБОРН. ПАНЕЛЬ STEAMER JT.PS	1,00			--
0022	ETET46861			ЭТИКЕТКА STM TR.2V. PLC	1,00			--
0023	MEVR01915			ОГРАНИЧИТЕЛЬ КАБЕЛЯ D.16 SC	1,00			--
0024	MEVR01920			КОНТРГАЙКА D. 16	1,00			--
0025	MPVR23482			ХВОСТОВИК TЕС. TUV	2,00			--
0026	MPVR23487			УПЛОТНЕНИЕ THERM. - INT. TUV	2,00			--
0027	GUGO25527			ПРОКЛАДКА D. 14 X 3 NBR 70SH	2,00			--
0028	MPVR46511			СЕРАЯ РУКОЯТКА KSM C/F.FIS.	2,00			--
0029	MELF40937			ДЕРЖАТЕЛЬ ЛАМПЫ D.12 ORAN. SLX51	2,00			--
0030	MELF40938			ДЕРЖАТЕЛЬ ЛАМПЫ D.12 GREE. SLX51	1,00			--
0031	MEVR40638			РАЗЪЕМ С КРАНОМ-ВЕНТИЛЕМ SCHUKO 2P+T 10/16A 100V	1,00			--
0032	MPVR46970			КРЫШКА STEAM.JT.II PS	1,00			--
0032	MPVR47199			КРЫШКА STEAM.JT.II C/T.ISOL.2PZ.	1,00	06/2002	06/2002	--
0033	ITTE46488			ЗАЩИТА ST.JPN 3PZ.	1,00		06/2002	--
0034	LAFN40955			ПЛАСТИНА STEAM.JT.	1,00			--
0035	LAFN46497			ПЛАСТИНА ДЕРЖ. STM.JPN	1,00			--
0036	ASDO41124			ПЫЛЕСОС MIR. 315 230/240-5/60	1,00		02/2003	--
0036	ASDO48556			ПЫЛЕСОС MIR. 315 230/240-5/60 FTO	1,00	02/2003		--
0037	LAFN46969			ДЕРЖАТЕЛЬ STEAM.JT. II	1,00			--



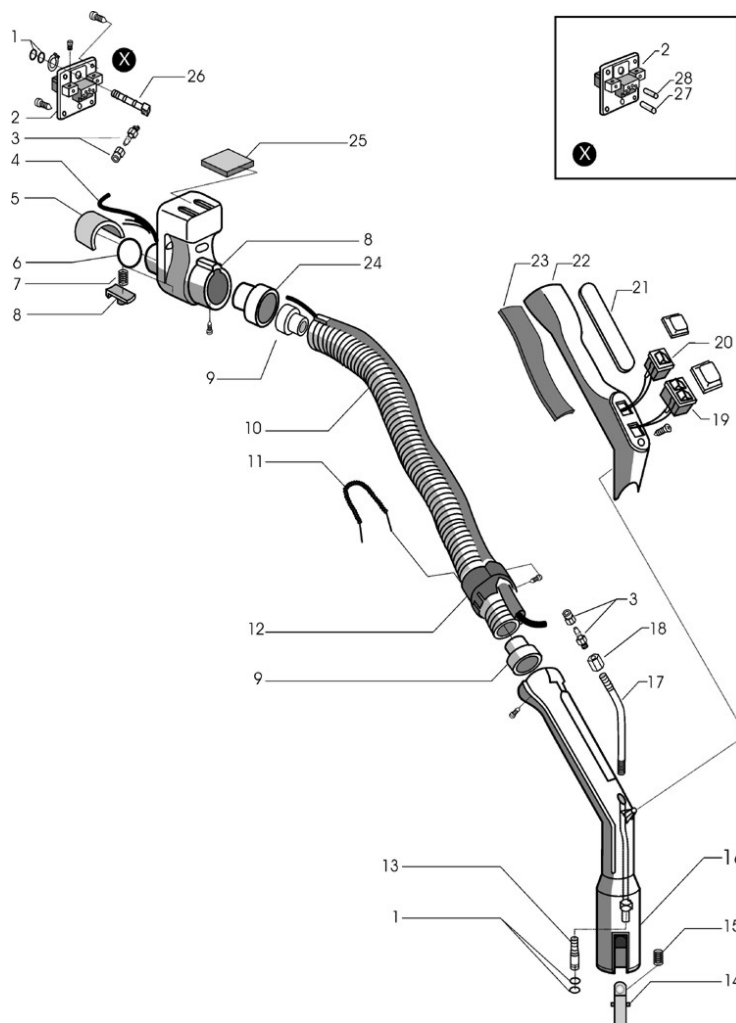
С-ка	К	N. з/ч.	N. з/ч. Клиента	Описание	Кол-во	Действителен:		Цена
						С	По	
0038		ITTE46488		ЗАЩИТА ST.JPN 3PZ.	1,00	06/2002		--
0039		MEVR01919		КОНТРГАЙКА PG 13	4,00			--
0039		MEVR01920		КОНТРГАЙКА D. 16	1,00			--
0039		MEVR04375		КОНТРГАЙКА D. 9	8,00			--
0040		MEVR01914		ОГРАНИЧИТЕЛЬ КАБЕЛЯ D.13 SC	4,00			--
0040		MEVR01915		ОГРАНИЧИТЕЛЬ КАБЕЛЯ D.16 SC	1,00			--
0040		MEVR04376		ОГРАНИЧИТЕЛЬ КАБЕЛЯ D. 9 SC	8,00			--
0041		MEVR40976		ЯЩИК GWS 240X190X90 STEAM.JT.	1,00			--
0042		LAFN40978		ПЛАСТИНА STEAM.JT.	1,00			--
0043		MEVR13836		ДЕРЖАТЕЛЬ KS8 L= 23	4,00			--
0044		LAFN46966		СКОБА ЭЛ. КОМП. STEAM.JT.II	1,00			--
0045		FTCO17698		ФИЛЬТР 121X54	2,00			--
0046		MPVR46892		КРАСНЫЙ КОЖУХ STEAMER JT./TR.II PS	1,00			--
0047		MPVR41409		РЕЗИНОВОЕ ПОЛОТНО STEAM.JT.	2,00			--
9999		IPIP46581		РУКОЯТКА WK 4P + 4.0MT	1,00			--
9999		MPVR45775		РЕЗИНОВОЕ ПОЛОТНО UNIV. L=300	2,00			--
9999		SPPV45766		ЩЕТКА D.30 VAR. M.LUNA	1,00			--
9999		SPPV45771		РАМА WK	1,00			--
9999		SPPV45772		ЩЕТКА STRIP L=300 WK	2,00			--
9999		SPPV45773		ЩЕТКА STRIP L=300 WK DT.	2,00			--
9999		SPPV45774		ЩЕТКА STRIP L=300 WK PLS.	2,00			--
9999		SPPV45776		ЩЕТКА D.30 VAR. NYL.BK	2,00			--
9999		SPPV45777		ВСТАВКА VAR. WK TD	1,00			--
9999		SPPV45778		ВСТАВКА VAR. WK TR.	1,00			--
9999		IPIP40004		РУКОЯТКА WK 4P/2V + 5.0MT	1,00	02/2010		--
9999		IPIP45758		РУКОЯТКА WK 4P + 4.0MT	1,00		05/2003	--
9999		IPIP46581		РУКОЯТКА WK 4P + 4.0MT	1,00	05/2003	02/2010	--



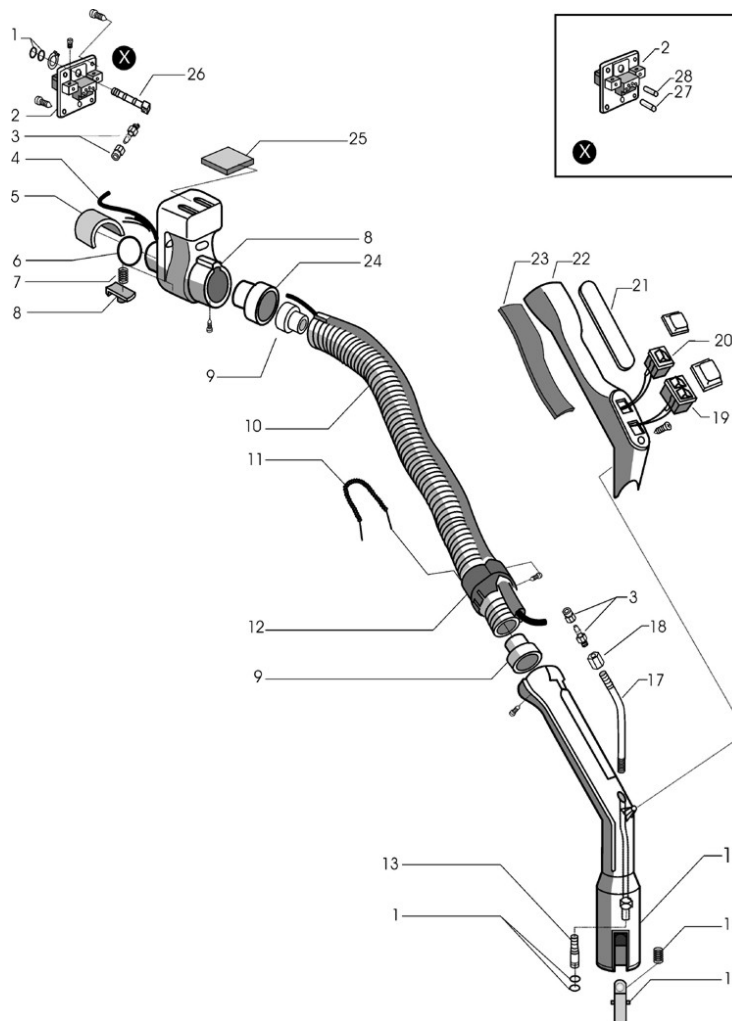
С-ка	К	N. з/ч.	N. з/ч. Клиента	Описание	Кол-во	Действителен:		Цена
						С	По	
0001		RCDS20136		ВСАСЫВАЮЩИЙ L= 355 С.	2,00			--
0002		FSVR00427		КЛЕММА D. 12 CLIC 66-110	4,00			--
0003		ТВВР00051		СЕТЧАТАЯ ТРУБА D. 6-12	1,20			--
0005		PPEL40002		НАСОС ВУ-Р.230V E 505/OT 1/8"F	1,00	09/2008		--
0005		PPEL41926		НАСОС ВУ-Р.230V E 505 P-1/8"F	1,00		08/2008	--
0006		MPVR41927		ДЕРЖАТЕЛЬ ВТ500/8 А.ТЕ	2,00			--
0007		LAFN43558		ДЕРЖАТЕЛЬ STEAM.JT.7140Т	1,00			--
0008		RCVR14043		ШТУЦЕР ДТТ 1/8"М С1 D. 6/ 4 НИК	1,00			--
0009		ТВВР43611		ШЛАНГ НИЗКОГО ДАВЛЕНИЯ D. 4- 6 TEFLON	1,20			--
0010		RCVR14043		ШТУЦЕР ДТТ 1/8"М С1 D. 6/ 4 НИК	1,00			--
0011		LAFN48505		КОТЕЛ STEAM.JT II	1,00			--
0012		RCVR02596		МУФТА 1/4 M/F A5	1,00			--
0013		RCVR46460		БИ-КОНИЧЕСКИЙ ПЕРЕХОДНИК L 1/4"М В5 D.4/ 6 НИК	1,00			--
0014		LAFN47489		ШЛАНГ D. 6 STM.JT. II	1,00			--
0015		RCVR46627		БИ-КОНИЧЕСКИЙ ПЕРЕХОДНИК ДТТ 1/8"М В1 D. 4/ 6 НИК	1,00			--
0016		MEEV47484		СОЛЕНОИДНЫЙ КЛАПАН OLAB 2В. NE 6000В. D.1/1.55	1,00			--
0017		ТВСО15363		ШЛАНГ НИЗКОГО ДАВЛЕНИЯ 6.4-12 MAN. 170° TR.BLU0,60	1,00			--
0018		RCDS29082		ПЕРЕХОДНИК ДЛЯ ШЛАНГА (ФИТИНГ) 1/8 F D. 7 EL.K2500	1,00			--
0019		RCVR34780		КОЛЕНЧАТЫЙ ПАТРУБОК 1/8" M/F A10	2,00			--
0020		VVSF47485		КЛАПАН N.R.T. 1/8М/М	2,00			--
0021		RCVR47486		ШТУЦЕР Y 1/8 M/F/F	1,00			--
0022		MEVR00252		СКОБА D.14	1,00			--
0023		RCIN47487		ШТУЦЕР L 1/8"F C5 D. 6/ 4 OT	2,00			--
0024		MEEV43661		СОЛЕНОИДНЫЙ КЛАПАН OLB 3V.1/8M/F+PG.7 D.2.8	1,00			--
0025		RCVR04871		ПАТРУБОК 1/8 - 1/8 CN	1,00			--
0026		GUGO47490		ПРОКЛАДКА D. 28 X 5 HNBR 70SH	2,00			--
0027		RCVR47488		ШТУЦЕР T 1/8 F/F/M A13 НИК	1,00			--
0028		VVSC47491		КЛАПАН OLAB G 1/8M 7 BAR	1,00			--
0029		ТВСО15363		ШЛАНГ НИЗКОГО ДАВЛЕНИЯ 6.4-12 MAN. 170° TR.BLU0,60	1,00			--
0030		LAFN46501		ДЕРЖАТЕЛЬ WRK ST.JPN	1,00			--
0031		MPVR46536		РАЗЪЕМ С КРАНОМ-ВЕНТИЛЕМ AV PT CPL. WK	1,00			--
0032		MPVR32459		ШТУЦЕР PVC D.36	1,00			--
0033		MECI88508		ВЫКЛЮЧАТЕЛЬ REED G1"М 180°С L= 85	1,00			--



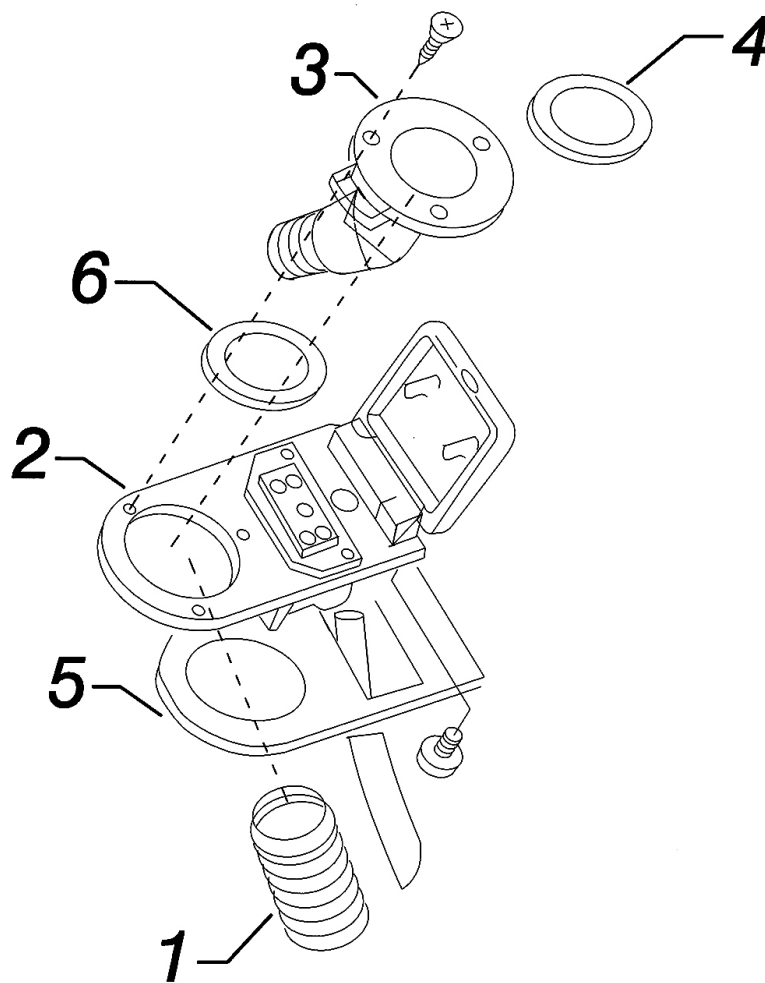
С-ка	К	N. з/ч.	N. з/ч. Клиента	Описание	Кол-во	Действителен:		Цена
						С	По	
0001		GUGO12489		ПРОКЛАДКА D. 6.07 X 1.78 NBR 70SH	4,00			--
0002		MPVR46865		ПЛАСТИНА M.BLK WK	1,00			--
0003		RCIN46866		ШТУЦЕР DTT M5-M C1/2 D. 6/ 4 НИК	2,00			--
0004		TBBP43611		ШЛАНГ НИЗКОГО ДАВЛЕНИЯ D. 4- 6 TEFLON	4,00			--
0005		GUVR46867		УПЛОТНЕНИЕ MOUSSE 130X20X10	1,00			--
0006		GUGO13383		ПРОКЛАДКА D. 29.87 X 1.78 NBR 70SH	1,00		09/2003	--
0006		GUGO49672		ПРОКЛАДКА D. 29.87 X 1.78 EPDM 70SH	1,00		10/2003	--
0007		MLML46868		ПРУЖИНА WK	1,00			--
0008		MPVR46869		КОРПУС AV C/TST WK	1,00			--
0009		MPVR46870		ШТУЦЕР PVC D.32 WK	1,00			--
0010		TBFX46871		ШЛАНГ FLEX D.32 4MT WK	1,00			--
0011		LAFN46872		ДЕРЖАТЕЛЬ T.FLEX AV WK	1,00			--
0012		MPVR46873		КОЛЬЦЕВАЯ ГАЙКА PVC D.32 GR.	1,00			--
0013		RCIN46874		НАСАДКА С ВИНТОВОЙ РЕЗЬБОЙ (M) STEAM OT. AV	1,00			--
0014		MPVR46875		КНОПКА WK RD.	1,00			--
0015		MLML46876		ПРУЖИНА WK IP	1,00			--
0016		MPVR46877		ЗАЩИТНЫЙ КОЖУХ WK AV GR.	1,00			--
0017		LAFN46878		ШЛАНГ ОТ. D. 5 AV	1,00			--
0018		RCVR46879		МУФТА M5 - M6	1,00			--
0019		MESI46739		ВЫКЛЮЧАТЕЛЬ MLV VNT+PLS.0-1 230V	1,00			--
0020		MESI46740		ВЫКЛЮЧАТЕЛЬ MLV RD. STEAM. 230V	1,00			--
0021		MPVR46880		ЗАЩИТА MOUSSE WK	1,00		04/2005	--
0021		MPVR89095		ЗАЩИТА RB.AV WK	1,00		05/2005	--
0022		MPVR46881		КРЫШКА AV 3.SW.	1,00			--
0023		GUVR46882		УПЛОТНЕНИЕ FV+AL 3X15 WK	1,00			--
0024		MPVR46883		МУФТА PVC D.32 AV	1,00			--
0025		GUVR46884		УПЛОТНЕНИЕ MOUSSE 50X40X 5	1,00			--
0026		RCIN46885		ВИНТОВОЕ СОЕДИНЕНИЕ STEAM OT. M5 F	1,00			--
0027		MEVR46886		КОНТАКТ PLG. D.4X28.5 OT.	1,00			--
0028		MEVR46887		КОНТАКТ PLG. D.4X36 OT.	1,00			--



С-ка	К	N. з/ч.	N. з/ч. Клиента	Описание	Кол-во	Действителен:		Цена
						С	По	
0001		GUGO12489		ПРОКЛАДКА D. 6.07 X 1.78 NBR 70SH	4,00			--
0002		MPVR46865		ПЛАСТИНА M.BLK WK	1,00			--
0003		RCIN46866		ШТУЦЕР DTT M5-M C1/2 D. 6/ 4 НИК	2,00			--
0004		TBBP43611		ШЛАНГ НИЗКОГО ДАВЛЕНИЯ D. 4- 6 TEFLON	4,00			--
0005		GUVR46867		УПЛОТНЕНИЕ MOUSSE 130X20X10	1,00			--
0006		GUGO13383		ПРОКЛАДКА D. 29.87 X 1.78 NBR 70SH	1,00		09/2003	--
0006		GUGO49672		ПРОКЛАДКА D. 29.87 X 1.78 EPDM 70SH	1,00		10/2003	--
0007		MLML46868		ПРУЖИНА WK	1,00			--
0008		MPVR46869		КОРПУС AV C/TST WK	1,00			--
0009		MPVR46870		ШТУЦЕР PVC D.32 WK	1,00			--
0010		TBFX46871		ШЛАНГ FLEX D.32 4MT WK	1,00			--
0011		LAFN46872		ДЕРЖАТЕЛЬ T.FLEX AV WK	1,00			--
0012		MPVR46873		КОЛЬЦЕВАЯ ГАЙКА PVC D.32 GR.	1,00			--
0013		RCIN46874		НАСАДКА С ВИНТОВОЙ РЕЗЬБОЙ (M) STEAM OT. AV	1,00			--
0014		MPVR46875		КНОПКА WK RD.	1,00			--
0015		MLML46876		ПРУЖИНА WK IP	1,00			--
0016		MPVR46877		ЗАЩИТНЫЙ КОЖУХ WK AV GR.	1,00			--
0017		LAFN46878		ШЛАНГ ОТ. D. 5 AV	1,00			--
0018		RCVR46879		МУФТА M5 - M6	1,00			--
0019		MESI46739		ВЫКЛЮЧАТЕЛЬ MLV VNT+PLS.0-1 230V	1,00			--
0020		MESI46740		ВЫКЛЮЧАТЕЛЬ MLV RD. STEAM. 230V	1,00			--
0021		MPVR46880		ЗАЩИТА MOUSSE WK	1,00		04/2005	--
0021		MPVR89095		ЗАЩИТА RB.AV WK	1,00		05/2005	--
0022		MPVR46881		КРЫШКА AV 3.SW.	1,00			--
0023		GUVR46882		УПЛОТНЕНИЕ FV+AL 3X15 WK	1,00			--
0024		MPVR46883		МУФТА PVC D.32 AV	1,00			--
0025		GUVR46884		УПЛОТНЕНИЕ MOUSSE 50X40X 5	1,00			--
0026		RCIN46885		ВИНТОВОЕ СОЕДИНЕНИЕ STEAM OT. M5 F	1,00			--
0027		MEVR46886		КОНТАКТ PLG. D.4X28.5 OT.	1,00			--
0028		MEVR46887		КОНТАКТ PLG. D.4X36 OT.	1,00			--



С-ка	К	N. з/ч.	N. з/ч. Клиента	Описание	Кол-во	Действителен:		Цена
						С	По	
0001		GUGO12489		ПРОКЛАДКА D. 6.07 X 1.78 NBR 70SH	4,00			--
0002		MPVR46865		ПЛАСТИНА M.BLK WK	1,00			--
0003		RCIN46866		ШТУЦЕР DTT M5-M C1/2 D. 6/ 4 НИК	2,00			--
0004		TBBP43611		ШЛАНГ НИЗКОГО ДАВЛЕНИЯ D. 4- 6 TEFLON	4,00			--
0005		GUVR46867		УПЛОТНЕНИЕ MOUSSE 130X20X10	1,00			--
0006		GUGO13383		ПРОКЛАДКА D. 29.87 X 1.78 NBR 70SH	1,00		09/2003	--
0006		GUGO49672		ПРОКЛАДКА D. 29.87 X 1.78 EPDM 70SH	1,00		10/2003	--
0007		MLML46868		ПРУЖИНА WK	1,00			--
0008		MPVR46869		КОРПУС AV C/TST WK	1,00			--
0009		MPVR46870		ШТУЦЕР PVC D.32 WK	1,00			--
0010		TBFX46871		ШЛАНГ FLEX D.32 4MT WK	1,00			--
0011		LAFN46872		ДЕРЖАТЕЛЬ T.FLEX AV WK	1,00			--
0012		MPVR46873		КОЛЬЦЕВАЯ ГАЙКА PVC D.32 GR.	1,00			--
0013		RCIN46874		НАСАДКА С ВИНТОВОЙ РЕЗЬБОЙ (M) STEAM OT. AV	1,00			--
0014		MPVR46875		КНОПКА WK RD.	1,00			--
0015		MLML46876		ПРУЖИНА WK IP	1,00			--
0016		MPVR46877		ЗАЩИТНЫЙ КОЖУХ WK AV GR.	1,00			--
0017		LAFN46878		ШЛАНГ OT. D. 5 AV	1,00			--
0018		RCVR46879		МУФТА M5 - M6	1,00			--
0019		MESI46739		ВЫКЛЮЧАТЕЛЬ MLV VNT+PLS.0-1 230V	1,00			--
0020		MESI46740		ВЫКЛЮЧАТЕЛЬ MLV RD. STEAM. 230V	1,00			--
0021		MPVR46880		ЗАЩИТА MOUSSE WK	1,00		04/2005	--
0021		MPVR89095		ЗАЩИТА RB.AV WK	1,00		05/2005	--
0022		MPVR46881		КРЫШКА AV 3.SW.	1,00			--
0023		GUVR46882		УПЛОТНЕНИЕ FV+AL 3X15 WK	1,00			--
0024		MPVR46883		МУФТА PVC D.32 AV	1,00			--
0025		GUVR46884		УПЛОТНЕНИЕ MOUSSE 50X40X 5	1,00			--
0026		RCIN46885		ВИНТОВОЕ СОЕДИНЕНИЕ STEAM OT. M5 F	1,00			--
0027		MEVR46886		КОНТАКТ PLG. D.4X28.5 OT.	1,00			--
0028		MEVR46887		КОНТАКТ PLG. D.4X36 OT.	1,00			--



С-ка	К	N. з/ч.	N. з/ч. Клиента	Описание	Кол-во	Действителен:		Цена
						С	По	
0001		TBFX48801		ШЛАНГ FLEX D.32 0.8MT. 125°	1,00			--
0002		MPVR48799		ФРОНТ. ПАНЕЛЬ WK C/PG. +GU.	1,00			--
0003		MPVR48360		ФЛАНЕЦ STEAM.	1,00			--
0004		GUGO48800		УПЛОТНЕНИЕ D. 31- 37 X 4	1,00			--
0005		GUVR48804		УПЛОТНЕНИЕ PRS.VP. PL/45	1,00			--
0006		GUVR48798		КОЛЬЦО D. 42-58 SP.2 PL/45	1,00			--