



**IPC Integrated Professional Cleaning**

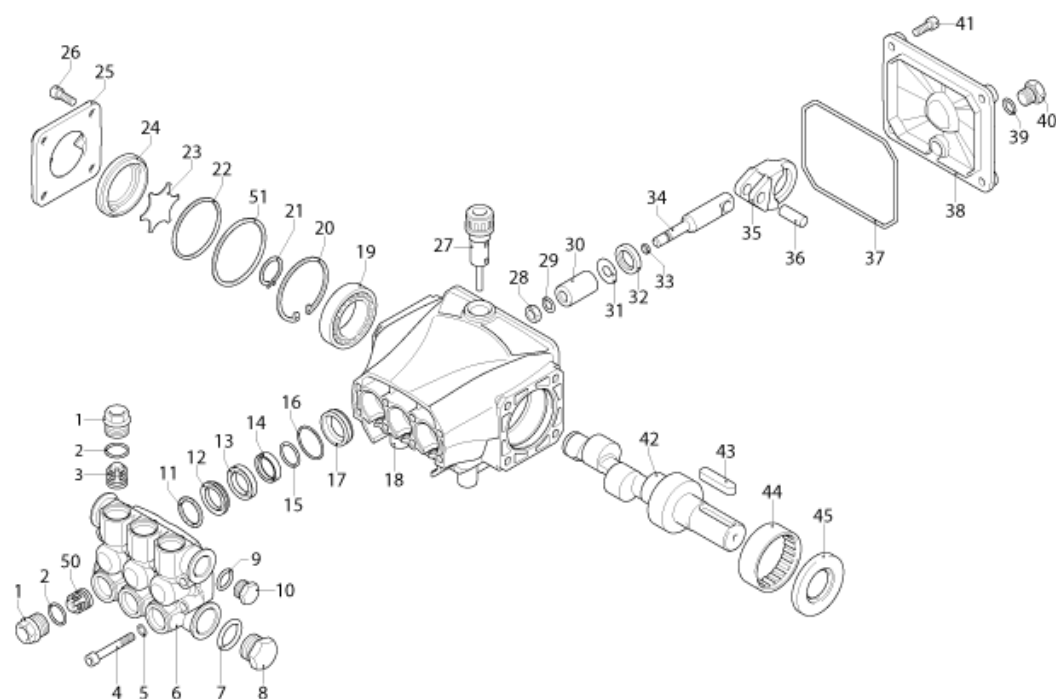
**IPC Portotecnica**

## Список Запчастей

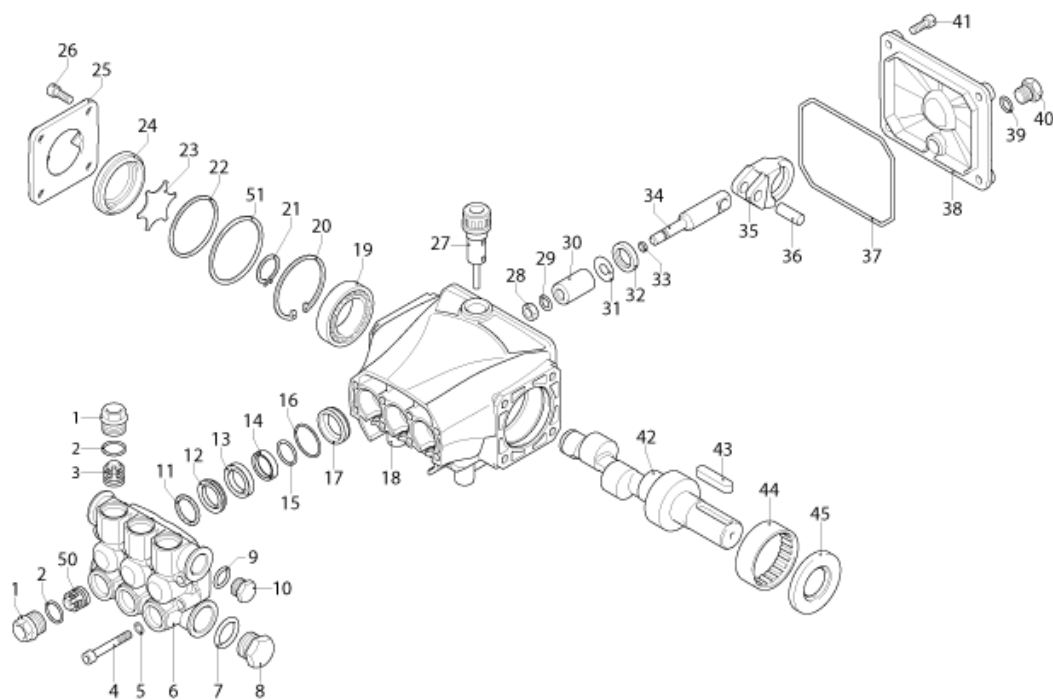
FORCE Ltd

С-ка: PPEL40058

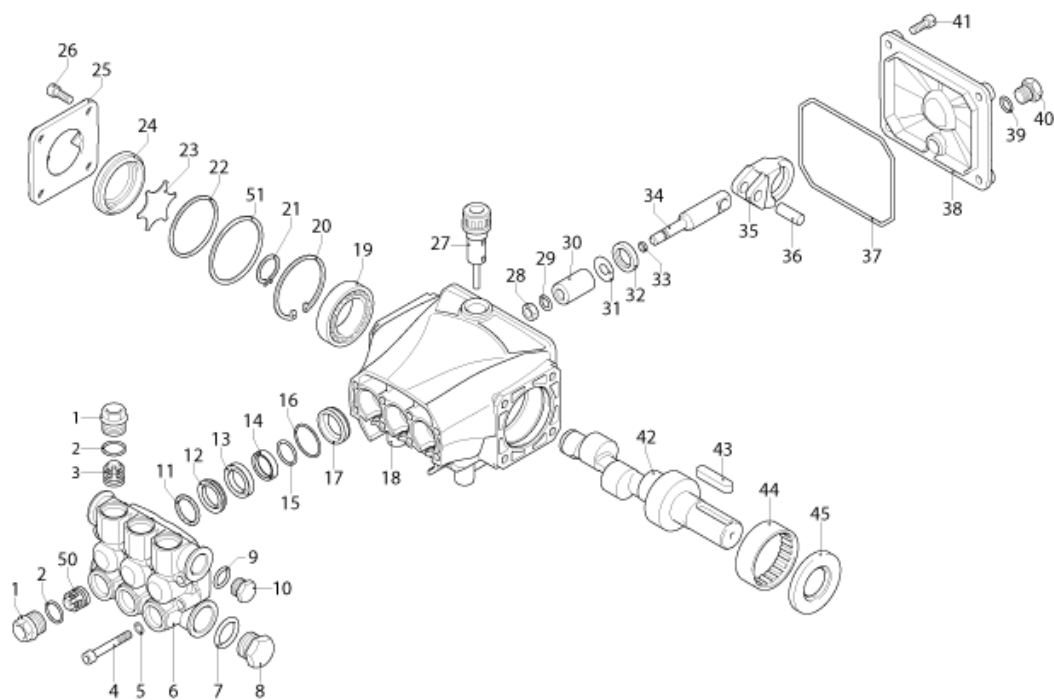
Модель: IDROP MLC-C      1813P T 400/50 4-08IPC



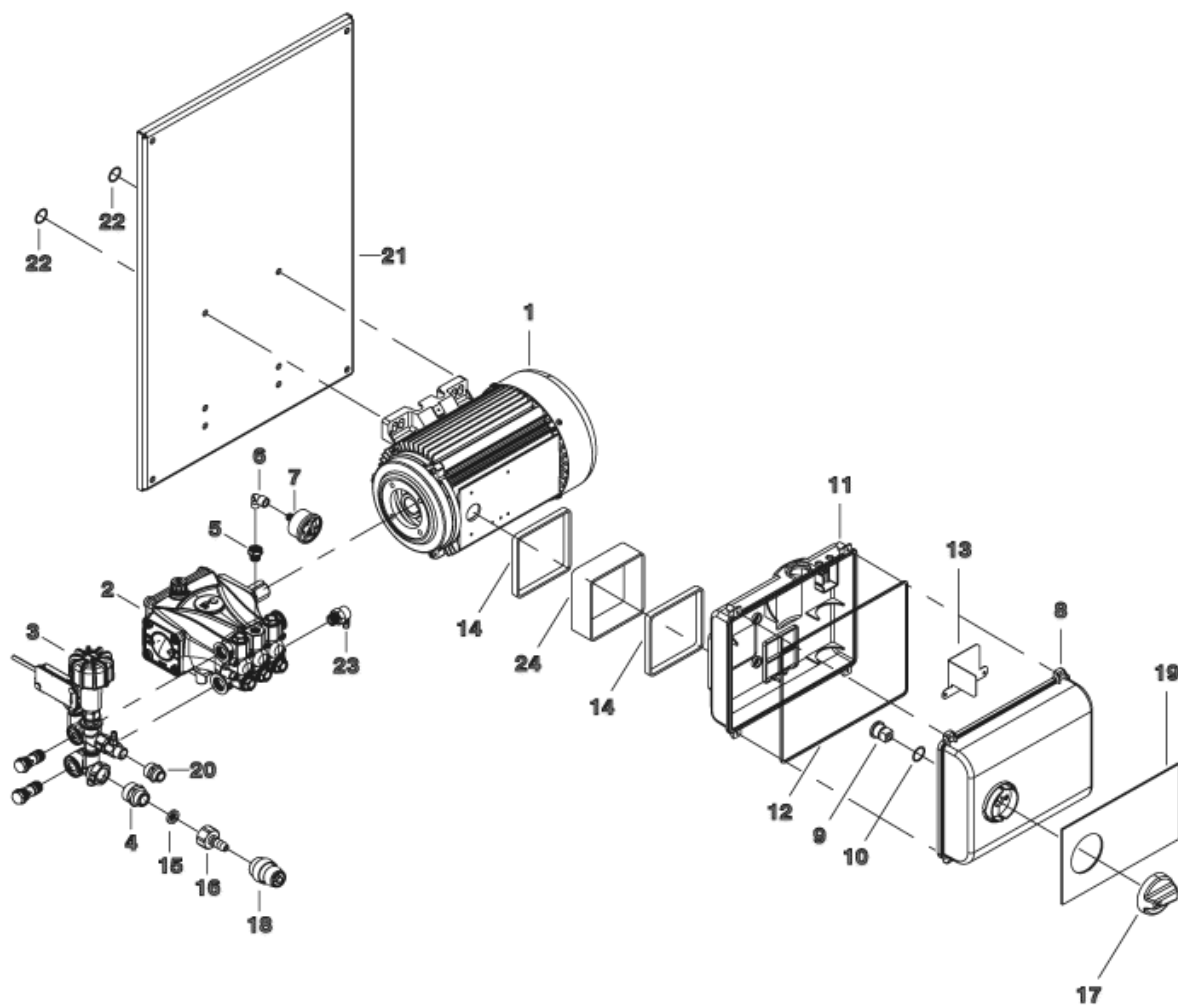
| С-ка | К | N. з/ч.   | N. з/ч. Клиента | Описание                             | Кол-во | Действителен: |         | Цена |
|------|---|-----------|-----------------|--------------------------------------|--------|---------------|---------|------|
|      |   |           |                 |                                      |        | С             | По      |      |
| 0001 |   | PVVR40120 |                 | ПРОБКА AR RC                         | 6,00   |               |         | --   |
| 0002 |   | GUGO03505 |                 | ПРОКЛАДКА D. 15.6 X 1.78 NBR 70SH    | 6,00   |               |         | --   |
| 0003 | S | VVAM40002 |                 | КЛАПАН В СБОРЕ RC                    | 3,00   | 08/2012       |         | --   |
| 0003 | S | VVAM40002 |                 | КЛАПАН В СБОРЕ RC                    | 6,00   |               | 07/2012 | --   |
| 0004 |   | VTVT06236 |                 | ВИНТ ТСЕI 6X40 UNI5931               | 8,00   |               |         | --   |
| 0005 |   | VTRS00503 |                 | ШАЙБА D. 6 TE UNI 6798               | 8,00   |               |         | --   |
| 0006 |   | MFVR40026 |                 | ГОЛОВКА AR RCS ОТ.                   | 1,00   |               |         | --   |
| 0007 |   | GUGO19245 |                 | ПРОКЛАДКА D. 17.5 X 2 NBR 70SH       | 1,00   |               |         | --   |
| 0008 |   | PVVR40121 |                 | ПРОБКА 1/2 M RC                      | 1,00   |               |         | --   |
| 0009 |   | GUGO09720 |                 | ПРОКЛАДКА D. 14 X 1.78 NBR 70SH      | 1,00   |               |         | --   |
| 0010 |   | PVVR40099 |                 | ПРОБКА 3/8 M HRM                     | 1,00   |               |         | --   |
| 0011 | S | PVVR40158 |                 | КОЛЬЦЕВАЯ ГОЛОВКА D. 15 RCS          | 3,00   |               |         | --   |
| 0012 | S | GUVR40028 |                 | УПЛОТНИТЕЛЬНОЕ КОЛЬЦО D. 15 XJS      | 3,00   |               |         | --   |
| 0013 |   | PVVR40159 |                 | САЛЬНИК D. 15 RCS                    | 3,00   |               |         | --   |
| 0014 | S | GUVR40041 |                 | УПЛОТНИТЕЛЬНОЕ КОЛЬЦО D. 15 RCS L.P. | 3,00   |               |         | --   |
| 0015 | S | GUVR40042 |                 | ЗАПОРНОЕ КОЛЬЦО D.15                 | 3,00   |               |         | --   |
| 0016 | S | GUGO08182 |                 | ПРОКЛАДКА D. 21.91 X 1.78 NBR 70SH   | 3,00   |               |         | --   |
| 0017 |   | PVVR40160 |                 | УТОПЛЕННЫЙ САЛЬНИК D. 15 RCS         | 3,00   |               |         | --   |
| 0018 |   | MFVR40027 |                 | НАСОС КАРТЕРА AR RCS                 | 1,00   |               |         | --   |
| 0019 |   | CUVR28336 |                 | ШАРИКОВЫЙ ПОДШИПНИК 6304             | 1,00   |               |         | --   |
| 0020 |   | VTAE32478 |                 | СТЯЖКА D. 32 UNI 7437                | 1,00   |               |         | --   |
| 0021 |   | VTAE06193 |                 | СТЯЖКА D. 20 UNI 7435                | 1,00   |               |         | --   |
| 0022 |   | GUGO02561 |                 | ПРОКЛАДКА D. 47.3 X 2.62 NBR 70SH    | 1,00   |               |         | --   |
| 0023 |   | PVVR40125 |                 | ДИСК RC                              | 1,00   |               |         | --   |
| 0024 |   | PVVR40126 |                 | ИНДИКАТОР УРОВНЯ МАСЛА RC            | 1,00   |               |         | --   |
| 0025 |   | MFVR40021 |                 | ЗАЩИТА КАРТЕРА AR RC LT.             | 1,00   |               |         | --   |
| 0026 |   | VTVT01531 |                 | ВИНТ TE 6X 16 UNI 5739               | 8,00   |               |         | --   |
| 0027 |   | PVVR19231 |                 | КРЫШКА МАСЛЯНОГО РЕЗЕРВУАРА XTS      | 1,00   |               | 03/2014 | --   |
| 0027 |   | PVVR40436 |                 | КРЫШКА МАСЛЯНОГО РЕЗЕРВУАРА RC       | 1,00   | 04/2014       |         | --   |
| 0028 |   | VTDD00483 |                 | ГАЙКА M 8 ZIN UNI 5588               | 3,00   |               |         | --   |
| 0029 |   | VTRS19394 |                 | ШАЙБА D. 8X13X0.5                    | 3,00   |               |         | --   |
| 0030 | S | PIVR19232 |                 | ПОРШЕНЬ D. 15 XTS                    | 3,00   |               |         | --   |
| 0031 |   | PVVR19233 |                 | ДИСК XTS                             | 3,00   |               |         | --   |
| 0032 | S | GUGO09690 |                 | ПРОКЛАДКА 15X 24X 5 NBR70            | 3,00   |               |         | --   |
| 0033 |   | GUGO08071 |                 | ПРОКЛАДКА D. 4.48 X 1.78 NBR 70SH    | 3,00   |               |         | --   |
| 0034 |   | PVVR40127 |                 | НАПРАВЛЯЮЩАЯ ПОРШНЯ RC               | 3,00   |               |         | --   |
| 0035 |   | BLVR40001 |                 | ПОРШНЕВОЙ ПАЛЕЦ RC                   | 3,00   |               |         | --   |
| 0036 |   | PVVR40128 |                 | ПАЛЕЦ D. 9X23 RC                     | 3,00   |               |         | --   |
| 0037 |   | GUGO18695 |                 | ПРОКЛАДКА D. 101.27 X 2.62 NBR 70SH  | 1,00   |               |         | --   |



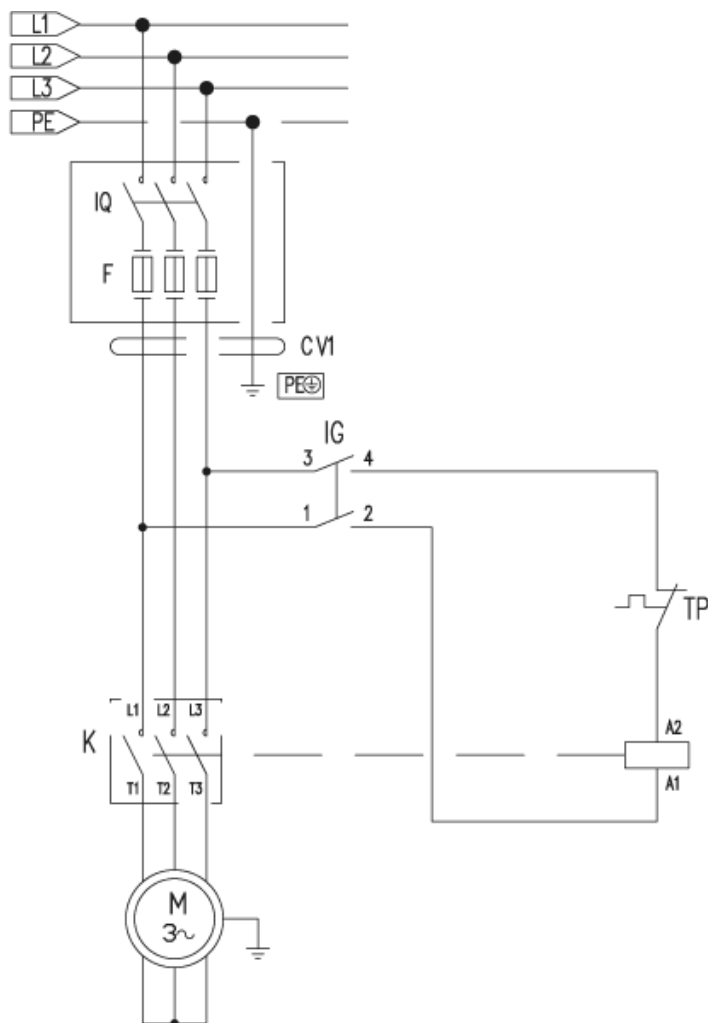
| С-ка | К | N. з/ч.   | N. з/ч. Клиента | Описание                           | Кол-во | Действителен: |         | Цена |
|------|---|-----------|-----------------|------------------------------------|--------|---------------|---------|------|
|      |   |           |                 |                                    |        | С             | По      |      |
| 0038 |   | MFVR40022 |                 | ЗАЩИТА КАРТЕРА AR RC               | 1,00   |               |         | --   |
| 0039 |   | GUGO01036 |                 | ПРОКЛАДКА D. 10.82 X 1.78 NBR 70SH | 1,00   |               |         | --   |
| 0040 |   | PVVR40129 |                 | ПРОБКА 1/4 M RC                    | 1,00   |               |         | --   |
| 0041 |   | VTVT09913 |                 | ВИНТ TCEI 6X16 UNI5931             | 4,00   |               |         | --   |
| 0042 |   | ALMO40010 |                 | ВАЛ AR RCS 13LT VRS. N             | 1,00   |               |         | --   |
| 0043 |   | VTVR41531 |                 | ЛИЧИНКА 8X 7X35 UNI 6604A          | 1,00   |               |         | --   |
| 0044 |   | CUVR23636 |                 | РОЛИКОВЫЙ ПОДШИПНИК НК 4516        | 1,00   |               |         | --   |
| 0045 | S | GUGO00999 |                 | ПРОКЛАДКА 25X 52X 7 NBR70          | 1,00   |               |         | --   |
| 0050 | S | VVAM40007 |                 | КЛАПАН В СБОРЕ RC ASP. BK          | 3,00   |               | 08/2012 | --   |
| 0051 |   | PVVR40437 |                 | КОЛЬЦО D. 51.8 X0.5                | 1,00   |               | 04/2014 | --   |



| С-ка N. з/ч. | N. з/ч. Клиента | Описание                         | Ссылка              | Цена |
|--------------|-----------------|----------------------------------|---------------------|------|
| KTRI40092    |                 | КОМПЛЕКТ 15-2186 RC              | 0003                | --   |
| KTRI40096    |                 | КОМПЛЕКТ 15-42918 RC             | 0032 0045           | --   |
| KTRI40139    |                 | КОМПЛЕКТ 15-42920 D.15 RCS       | 0030                | --   |
| KTRI40140    |                 | КОМПЛЕКТ 15-42921 D.15 RCS       | 0012 0014 0015 0016 | --   |
| KTRI40141    |                 | КОМПЛЕКТ 15-2191 D.15 RCS        | 0011                | --   |
| KTRI40207    |                 | КОМПЛЕКТ 15-42914 RC 3+3 BL./WH. | 0003 0003           | --   |



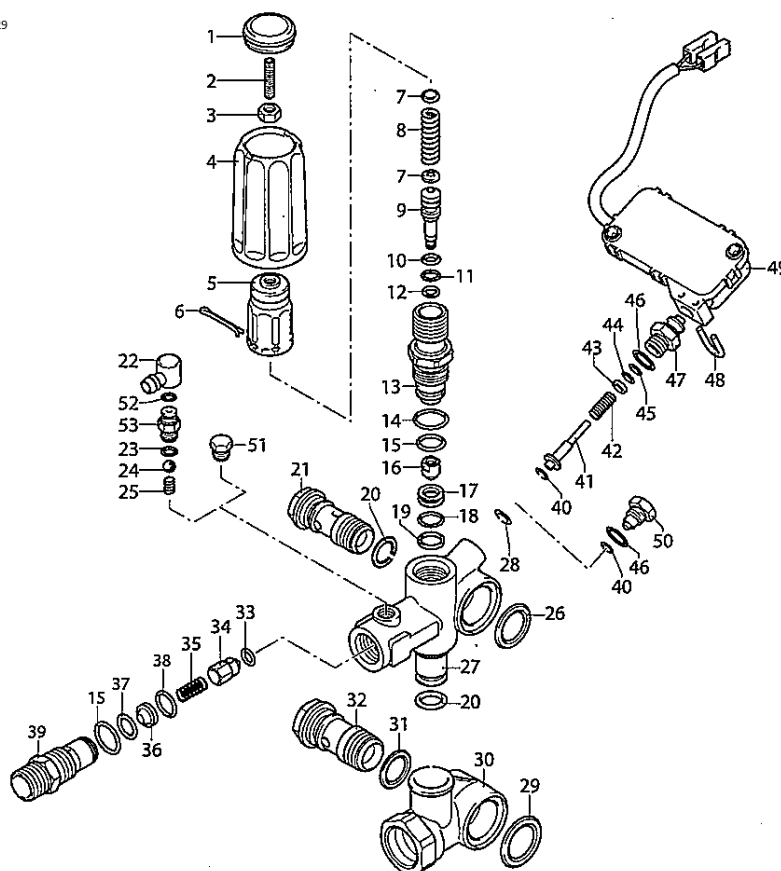
| С-ка | К | N. з/ч.   | N. з/ч. Клиента | Описание                                    | Кол-во | Действителен: |    | Цена |
|------|---|-----------|-----------------|---|--------|---------------|----|------|
|      |   |           |                 |   |        | С             | По |      |
| 0001 |   | MOTR40028 |                 | 3-ХАЗНЫЙ ДВИГАТЕЛЬ С40/АС НР 5.5 400-50 2Р  | 1,00   |               |    | --   |
| 0002 |   | PPAP40056 |                 | НАСОС RCS 13.18 DX N                        | 1,00   |               |    | --   |
| 0003 |   | VVAZ40069 |                 | КЛАПАН VRZ-RC SI                            | 1,00   |               |    | --   |
| 0004 |   | RCDS87610 |                 | ПАТРУБОК 3/4 - 1/2 СВ D.13.0                | 1,00   |               |    | --   |
| 0005 |   | PVVR40183 |                 | ПРОБКА AR RC C/F. 1/8F+OR                   | 1,00   |               |    | --   |
| 0006 |   | RCVR34780 |                 | КОЛЕНЧАТЫЙ ПАТРУБОК 1/8" M/F A10            | 1,00   |               |    | --   |
| 0007 |   | MNMN93800 |                 | МАНОМЕТР 1/8 POST. 0-300 D.40 S/ST          | 1,00   |               |    | --   |
| 0008 |   | MPVR40335 |                 | КРЫШКА ЭЛЕКТРОЩИТКА PW-C40 ABS ВК.          | 1,00   |               |    | --   |
| 0009 |   | MPVR23482 |                 | ХВОСТОВИК ТЕС. TUV                          | 1,00   |               |    | --   |
| 0010 |   | GUGO25527 |                 | ПРОКЛАДКА D. 14 X 3 NBR 70SH                | 1,00   |               |    | --   |
| 0011 |   | MPVR40334 |                 | БЛОК УПРАВЛЕНИЯ PW-C4/50 ABS ВК.            | 1,00   |               |    | --   |
| 0012 |   | GUGO33675 |                 | СОЕДИНЕНИЕ MOUSSE D. 4                      | 0,90   |               |    | --   |
| 0013 |   | LAFN40458 |                 | ДЕРЖАТЕЛЬ PW-C40 INX                        | 1,00   |               |    | --   |
| 0014 |   | GUGO10881 |                 | УПЛОТНЕНИЕ M.EL. 73X73                      | 1,00   |               |    | --   |
| 0014 |   | GUGO10881 |                 | УПЛОТНЕНИЕ M.EL. 73X73                      | 1,00   |               |    | --   |
| 0015 |   | FTDT12702 |                 | ФИЛЬТР РА                                   | 1,00   |               |    | --   |
| 0016 |   | RCVR29600 |                 | РАЗЪЕМ С КРАНОМ-ВЕНТИЛЕМ PTC 3/4 F          | 1,00   |               |    | --   |
| 0017 |   | MPVR49057 |                 | ЧЕРНАЯ РУКОЯТКА P176-M.RACE PA6             | 1,00   |               |    | --   |
| 0018 |   | RCVR29602 |                 | ШТУЦЕР D. 1/2"-5/8" PTC                     | 1,00   |               |    | --   |
| 0019 |   | ETET40714 |                 | ЭТИКЕТКА GR. МПУ-С ИРС                      | 1,00   |               |    | --   |
| 0020 |   | RCIN03753 |                 | НАСАДКА С ВИНТОВОЙ РЕЗЬБОЙ (М) M22-3/8 M-FA | 1,00   |               |    | --   |
| 0021 |   | LAFN40673 |                 | СКОБА КРЕПЛЕНИЯ МПУ-С AL.                   | 1,00   |               |    | --   |
| 0022 |   | MPVR37393 |                 | ПРОКЛАДКА D. 10-30 L=13 70SH PRM            | 4,00   |               |    | --   |
| 0023 |   | VVSC40550 |                 | КЛАПАН 1/2" 56°C                            | 1,00   |               |    | --   |
| 0024 |   | MPVR13033 |                 | РАСПОРКА SIC H90                            | 1,00   |               |    | --   |
| 9999 |   | UGLN49987 |                 | СОПЛО LECH 1/4 15045                        | 1,00   |               |    | --   |



| С-ка | К | N. з/ч.   | N. з/ч. Клиента | Описание  | Кол-во | Действителен: |    | Цена |
|------|---|-----------|-----------------|---|--------|---------------|----|------|
|      |   |           |                 |   |        | С             | По |      |
| K    |   | МЕТТ40013 |                 | ПУЛЬТ ДИСТАНЦИОННОГО УПРАВЛЕНИЯ SIE 3RT 20170AV01 | 1,00   | 10/2014       |    | --   |
| IG   |   | МЕСI40020 |                 | ВЫКЛЮЧАТЕЛЬ BRM ВР. 0-1 12A                       | 1,00   | 10/2014       |    | --   |
| CV1  |   | МЕСВ40002 |                 | КАБЕЛЬ H07 RNF 4X1.5 L=6.500                      | 1,00   |               |    | --   |

# VRZ TSS + ID

KIT F = pos. 10 11 14 15 18 19 20 23 28 29  
31 33 37 38 40 44 45 46

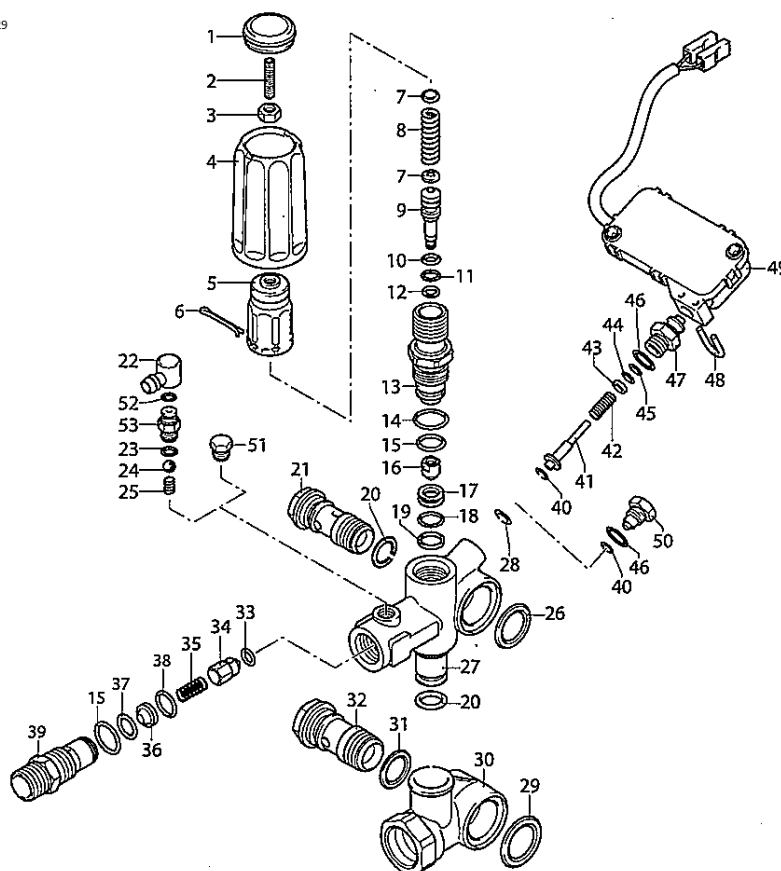


UN\_00\_4104-FR

| С-ка | К | N. з/ч.   | N. з/ч. Клиента | Описание                           | Кол-во | Действителен: |    | Цена |
|------|---|-----------|-----------------|------------------------------------|--------|---------------|----|------|
|      |   |           |                 |                                    |        | С             | По |      |
| 0001 |   | PVVR40241 |                 | ПРОБКА VRC-ВМ                      | 1,00   |               |    | --   |
| 0002 |   | VTVT40051 |                 | ВИНТ STEI M 6X25                   | 1,00   |               |    | --   |
| 0003 |   | PVVR40292 |                 | ГАЙКА AR                           | 1,00   |               |    | --   |
| 0004 |   | PVVR40418 |                 | РУЧКА-РЕГУЛЯТОР VRZ                | 1,00   |               |    | --   |
| 0005 |   | PVVR40236 |                 | РУЧКА-РЕГУЛЯТОР М.МТ/4В            | 1,00   |               |    | --   |
| 0006 |   | VTVR40025 |                 | ШПИЛЬКА D. 2,6X15                  | 1,00   |               |    | --   |
| 0007 |   | PVVR40067 |                 | ПРУЖИННАЯ ПЛАСТИНА AR XJS          | 2,00   |               |    | --   |
| 0008 |   | PVVR40419 |                 | ПРУЖИНА VALVOLA VRZ                | 1,00   |               |    | --   |
| 0009 |   | PVVR40420 |                 | ПОРШЕНЬ VRC-ВМ                     | 1,00   |               |    | --   |
| 0010 | S | GUGO40046 |                 | ПРОКЛАДКА D. 6.02 X 2.62 NBR 90SH  | 1,00   |               |    | --   |
| 0011 | S | GUGO12489 |                 | ПРОКЛАДКА D. 6.07 X 1.78 NBR 70SH  | 1,00   |               |    | --   |
| 0012 |   | GUVR40072 |                 | ЗАПОРНОЕ КОЛЬЦО D. 6.5X 9.4        | 1,00   |               |    | --   |
| 0013 |   | PVVR40421 |                 | НАПРАВЛЯЮЩАЯ ПОРШНЯ VRZ            | 1,00   |               |    | --   |
| 0014 | S | GUGO03505 |                 | ПРОКЛАДКА D. 15.6 X 1.78 NBR 70SH  | 1,00   |               |    | --   |
| 0015 | S | GUGO11652 |                 | ПРОКЛАДКА D. 12.42 X 1.78 NBR 70SH | 2,00   |               |    | --   |
| 0016 |   | PVVR40423 |                 | ЗАТВОР AR VRZ                      | 1,00   |               |    | --   |
| 0017 |   | PVVR40424 |                 | СЕДЛО КЛАПАНА AR VRZ               | 1,00   |               |    | --   |
| 0018 | S | GUGO19194 |                 | ПРОКЛАДКА D. 11.11 X 1.78 NBR 70SH | 1,00   |               |    | --   |
| 0019 | S | GUVR40085 |                 | ЗАПОРНОЕ КОЛЬЦО D. 14 X11,8X1      | 1,00   |               |    | --   |
| 0020 | S | GUGO01047 |                 | ПРОКЛАДКА D. 11.91 X 2.62 NBR 70SH | 2,00   |               |    | --   |
| 0021 |   | RCDS40068 |                 | ВИНТ G 3/8 М.МАТИС 4/В ОТ.         | 1,00   |               |    | --   |
| 0026 |   | GUGO40057 |                 | ПРОКЛАДКА D. 20.29 X 2.62-NBR 70SH | 1,00   |               |    | --   |
| 0027 |   | PVVR40427 |                 | КОРПУС КЛАПАНА VRZ                 | 1,00   |               |    | --   |
| 0028 | S | GUGO40031 |                 | ПРОКЛАДКА D. 3.39 X 1.78 NBR 70SH  | 1,00   |               |    | --   |
| 0029 | S | GUGO76542 |                 | ПРОКЛАДКА D. 23.47 X 2.62 NBR 70SH | 1,00   |               |    | --   |
| 0030 |   | PVVR40428 |                 | КОРПУС VALVOLA VRZ                 | 1,00   |               |    | --   |
| 0031 | S | GUGO01058 |                 | ПРОКЛАДКА D. 17.17 X 1.78 NBR 70SH | 1,00   |               |    | --   |
| 0032 |   | RCDS40070 |                 | ВИНТ G 1/2 М.МАТИС 4/В             | 1,00   |               |    | --   |
| 0033 | S | GUGO12494 |                 | ПРОКЛАДКА D. 4 X 2.5 -NBR 70SH     | 1,00   |               |    | --   |
| 0034 |   | PVVR40422 |                 | ЗАТВОР AR VRZ                      | 1,00   |               |    | --   |
| 0035 |   | PVVR40252 |                 | ПРУЖИНА VRC-ВМ                     | 1,00   |               |    | --   |
| 0039 |   | RCDS40192 |                 | ПАТРУБОК G 3/8 VRZ                 | 1,00   |               |    | --   |
| 0040 | S | GUVR40084 |                 | ЗАПОРНОЕ КОЛЬЦО PARBAK 8-007       | 1,00   |               |    | --   |
| 0041 |   | PVVR40425 |                 | ШТОК УПРАВЛЕНИЯ AR TSS VRZ         | 1,00   |               |    | --   |
| 0046 | S | GUGO06988 |                 | ПРОКЛАДКА D. 7.66 X 1.78 NBR 70SH  | 1,00   |               |    | --   |
| 0050 |   | PVVR40434 |                 | ПРОБКА VALVOLA VRZ                 | 1,00   |               |    | --   |
| 0051 |   | RCDS19214 |                 | ПРОБКА 1/8 M                       | 1,00   |               |    | --   |

# VRZ TSS + ID

KIT F = pos. 10 11 14 15 18 19 20 23 28 29  
31 33 37 38 40 44 45 46



UN\_00\_4104-FR

| С-ка | N. з/ч.   | N. з/ч. Клиента | Описание                        | Ссылка   | Цена |
|------|-----------|-----------------|---------------------------------|--|------|
| F    | KTRI40293 |                 | КОМПЛЕКТ SET O-RING VALVOLA VRZ | 0010 0011 0014 0015 0018 0019 0020 0023 0028 0029 0031 0033 0037 0038<br>0040 0044 0045 0046 | --   |