



IPC Integrated Professional Cleaning

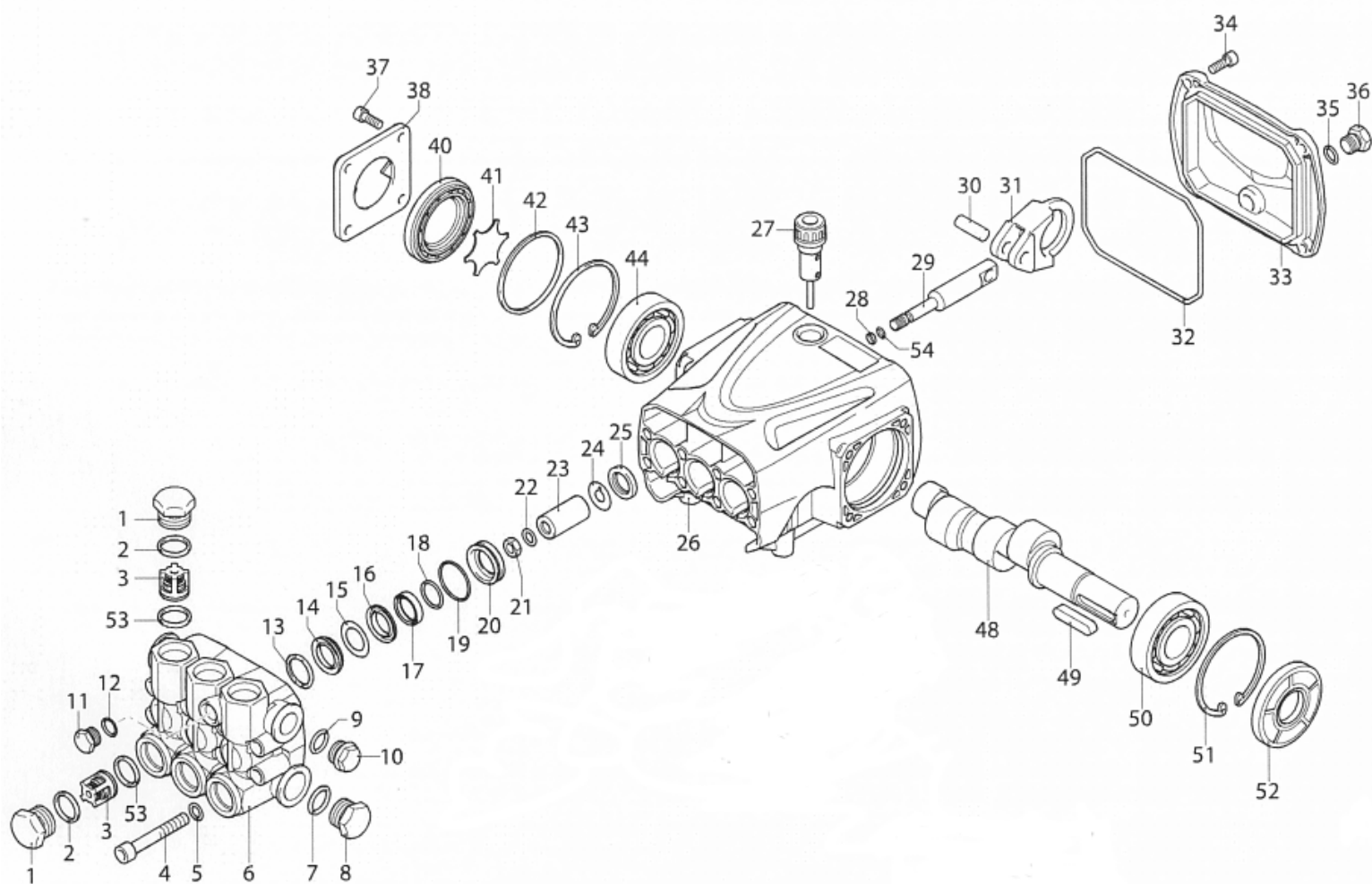
IPC Portotecnica

Список Запчастей

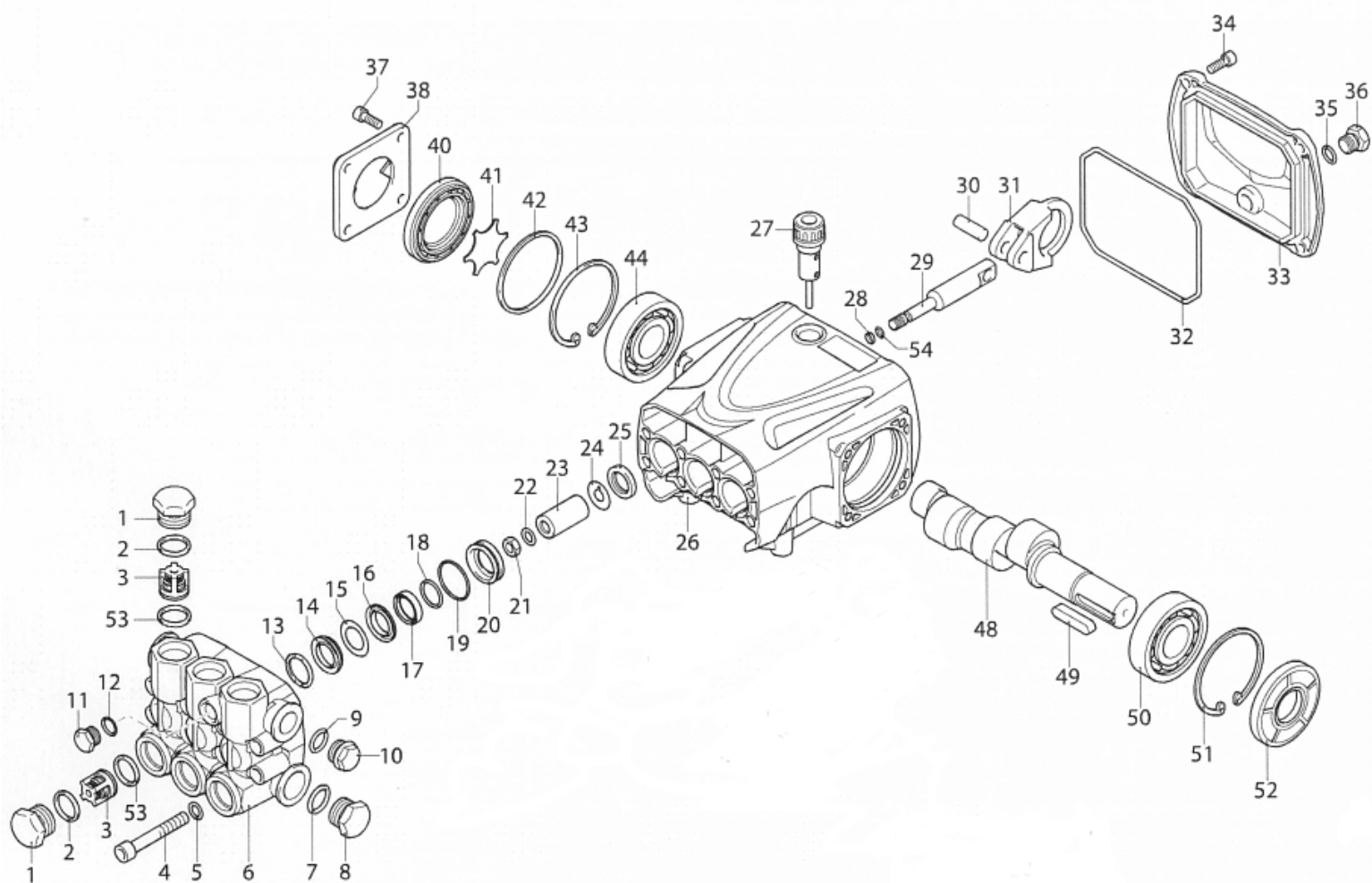
FORCE Ltd

С-ка: PPEL40054

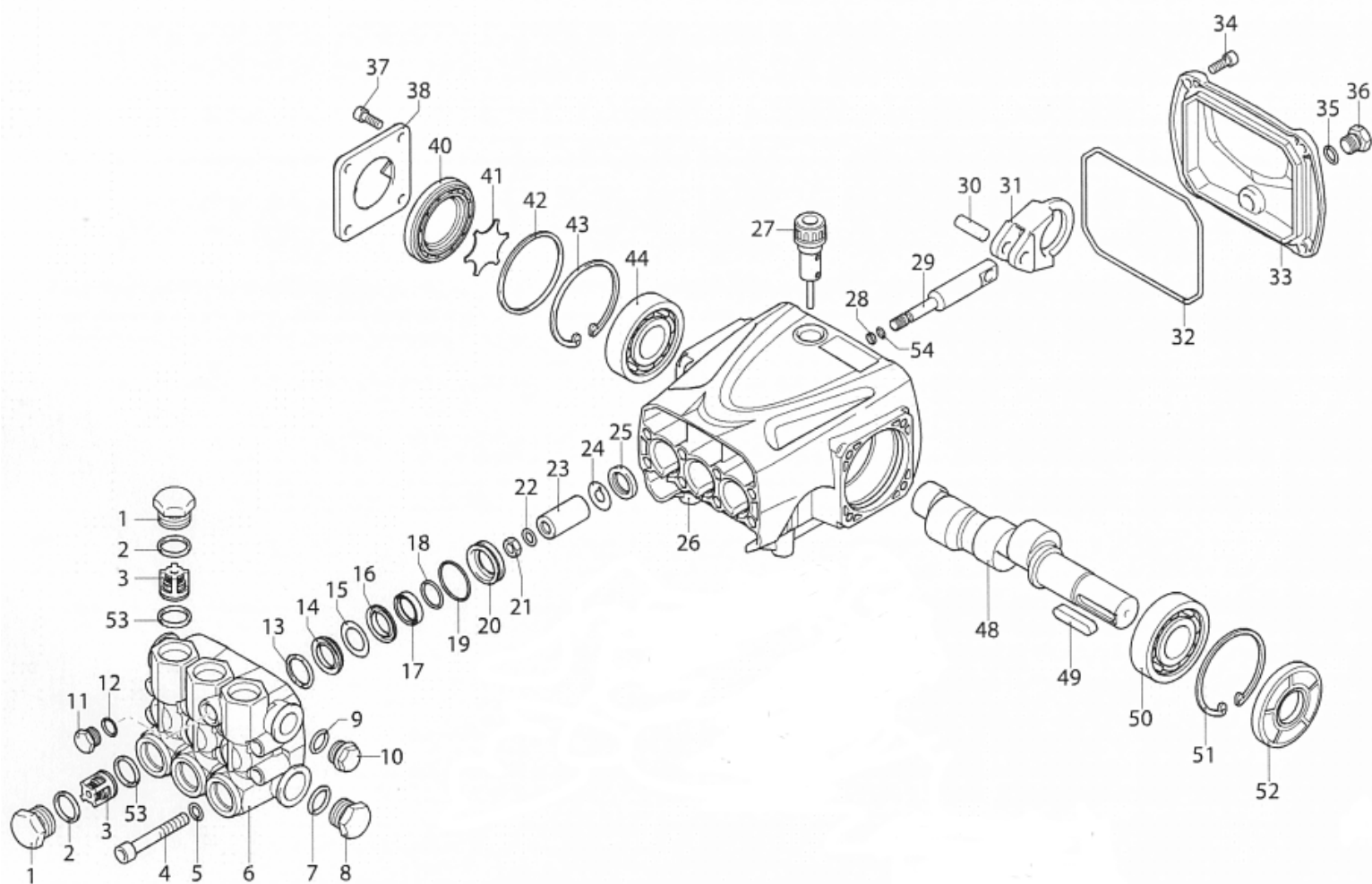
Модель: IDROP MLC-C 2117P T 400/50 4-08IPC



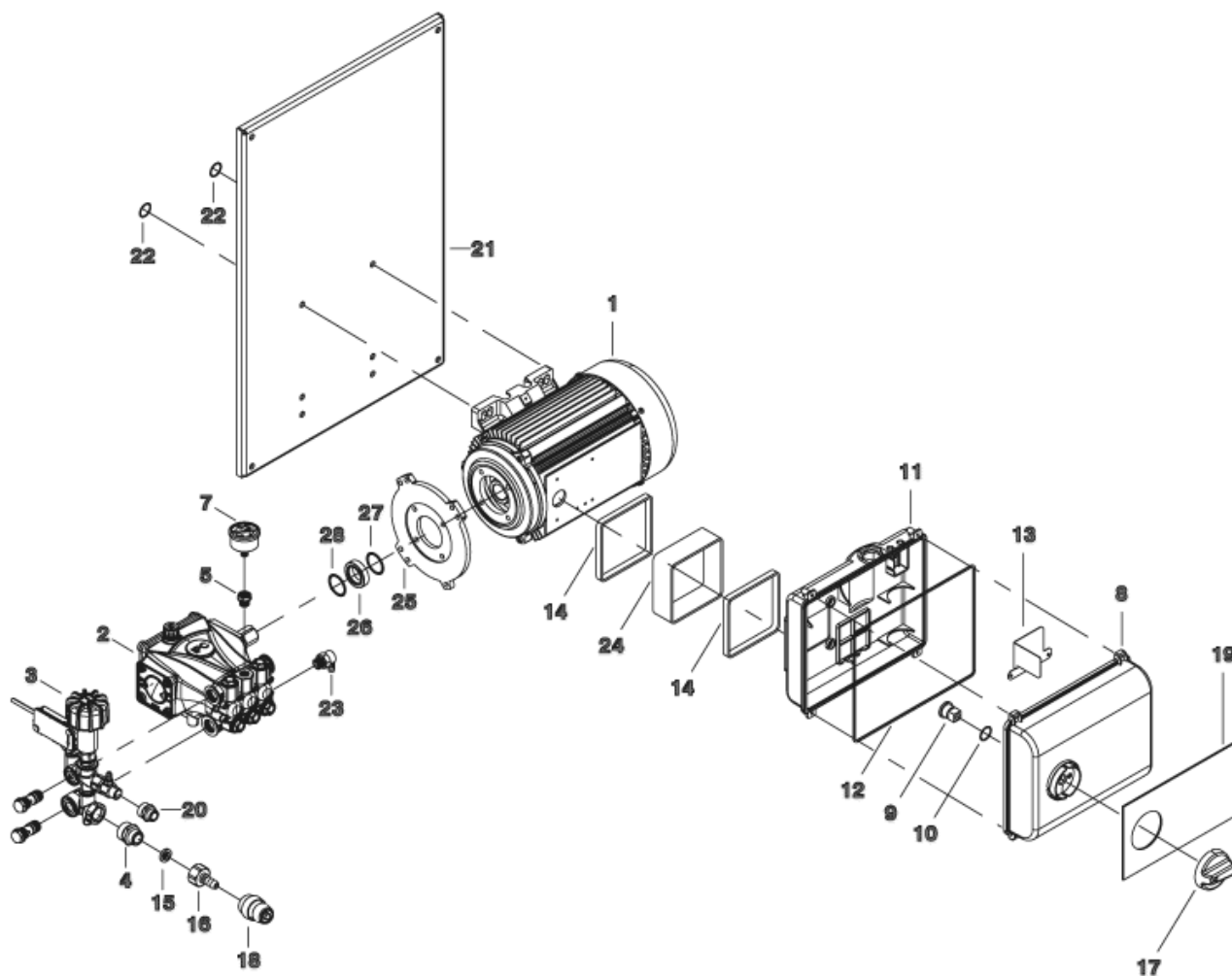
С-ка	К	N. з/ч.	N. з/ч. Клиента	Описание	Кол-во	Действителен:		Цена
						С	По	
0001		PVVR40161		ПРОБКА AR RR	6,00			--
0002		GUGO03502		ПРОКЛАДКА D. 17.86 X 2.62 NBR 70SH	6,00			--
0003	S	VVAM40003		КЛАПАН В СБОРЕ RR	6,00			--
0004		VTVT63018		ВИНТ TCEI M 8X55 ZC U.5931	8,00			--
0005		VTRS00504		ШАЙБА D. 8 TE ZC. UNI 6592	8,00			--
0006		MFVR40028		ГОЛОВКА AR RR OT.	1,00			--
0007		GUGO19245		ПРОКЛАДКА D. 17.5 X 2 NBR 70SH	1,00			--
0008		PVVR40121		ПРОБКА 1/2 M RC	1,00			--
0009		GUGO09720		ПРОКЛАДКА D. 14 X 1.78 NBR 70SH	1,00			--
0010		PVVR40099		ПРОБКА 3/8 M HRM	1,00			--
0011		PVVR40129		ПРОБКА 1/4 M RC	1,00			--
0012		GUGO01036		ПРОКЛАДКА D. 10.82 X 1.78 NBR 70SH	1,00			--
0013	S	PVVR40122		КОЛЬЦЕВАЯ ГОЛОВКА D. 18 RC	3,00			--
0014	S	GUVR40035		УПЛОТНИТЕЛЬНОЕ КОЛЬЦО D. 18 RC H.P.	3,00			--
0015	S	GUVR40043		ЗАПОРНОЕ КОЛЬЦО D.18X28	3,00			--
0016	S	PVVR40162		САЛЬНИК D. 18 RR	3,00			--
0017	S	GUVR40036		УПЛОТНИТЕЛЬНОЕ КОЛЬЦО D. 18 RC L.P.	3,00			--
0018	S	GUVR40037		ЗАПОРНОЕ КОЛЬЦО D.21	3,00			--
0019	S	GUGO19290		ПРОКЛАДКА D. 23.52 X 1.78 NBR 70SH	3,00			--
0020	S	PVVR40163		УТОПЛЕННЫЙ САЛЬНИК D. 18 RR	3,00			--
0021		VTDD00483		ГАЙКА M 8 ZIN UNI 5588	3,00			--
0022		VTRS19394		ШАЙБА D. 8X13X0.5	3,00			--
0023	S	PIVR40007		ПОРШЕНЬ D.18 RR	3,00			--
0024		PVVR19233		ДИСК ХТС	3,00			--
0025	S	GUGO09690		ПРОКЛАДКА 15X 24X 5 NBR70	3,00			--
0026		MFVR40030		НАСОС КАРТЕРА AR RR	1,00			--
0027		PVVR19231		КРЫШКА МАСЛЯНОГО РЕЗЕРВУАРА ХТС	1,00			--
0028		GUGO08071		ПРОКЛАДКА D. 4.48 X 1.78 NBR 70SH	3,00			--
0029		PVVR40176		НАПРАВЛЯЮЩАЯ ПОРШНЯ RR	3,00			--
0030		PVVR40178		ПАЛЕЦ D. 9 RR	3,00			--
0031		BLVR40002		ПОРШНЕВОЙ ПАЛЕЦ RR	3,00			--
0032		GUGO40017		ПРОКЛАДКА D. 107.62 X 2.62 NBR 70SH	1,00			--
0033		MFVR40029		ЗАЩИТА КАРТЕРА AR RR	1,00			--
0034		VTVT09913		ВИНТ TCEI 6X16 UNI5931	4,00			--
0035		GUGO01036		ПРОКЛАДКА D. 10.82 X 1.78 NBR 70SH	1,00			--
0036		PVVR40129		ПРОБКА 1/4 M RC	1,00			--
0037		VTVT09913		ВИНТ TCEI 6X16 UNI5931	4,00			--
0038		MFVR40021		ЗАЩИТА КАРТЕРА AR RC LT.	1,00			--
0040		PVVR40179		ИНДИКАТОР УРОВНЯ МАСЛА RR	1,00			--



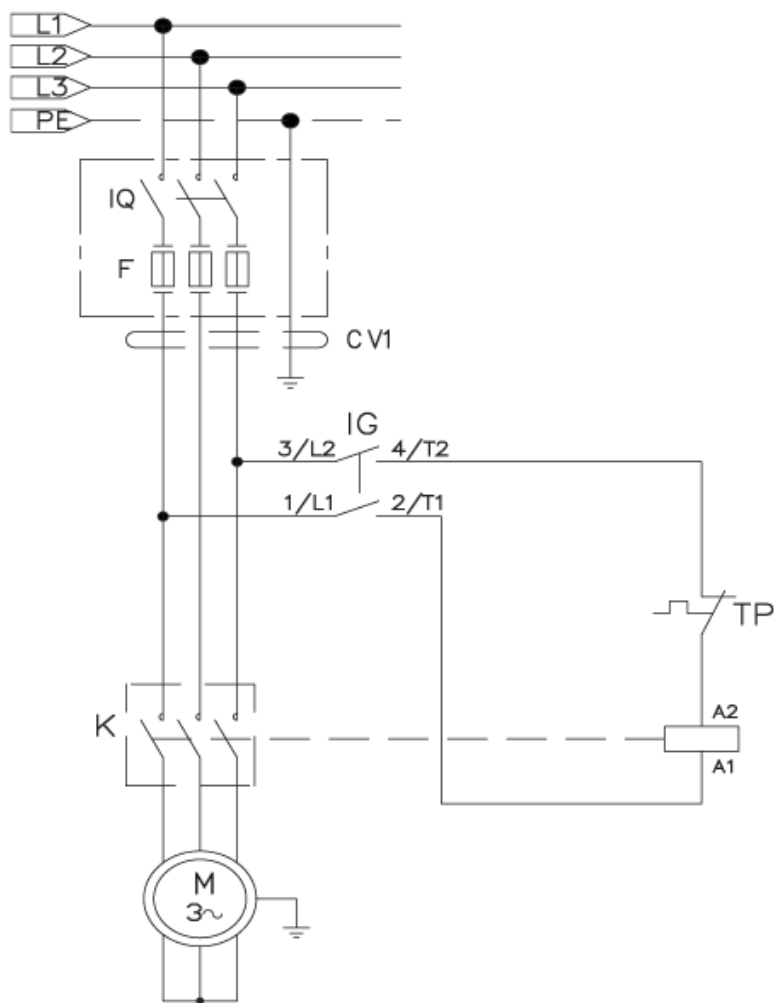
С-ка	К	N. з/ч.	N. з/ч. Клиента	Описание	Кол-во	Действителен:		Цена
						С	По	
0041		PVVR40125		ДИСК РС	1,00			--
0042		GUGO09030		ПРОКЛАДКА 56X82 X2.62 - NBR	1,00			--
0043		VTAE10405		СТЯЖКА D. 62 UNI 7437	1,00			--
0044		CUVR09654		ШАРИКОВЫЙ ПОДШИПНИК 6305	1,00			--
0048		ALMO40012		ВАЛ AR RR 15LT VRS. N	1,00			--
0049		VTVR41531		ЛИЧИНКА 8X 7X35 UNI 6604A	1,00			--
0050		CUVR09654		ШАРИКОВЫЙ ПОДШИПНИК 6305	1,00			--
0051		VTAE10405		СТЯЖКА D. 62 UNI 7437	1,00			--
0052	S	GUGO40018		ПРОКЛАДКА 25X 62X 8 NBR70	1,00			--
0053	S	GUGO02259		ПРОКЛАДКА D. 15.54 X 2.62 NBR 70SH	6,00			--
0054		GUVR40044		ЗАПОРНОЕ КОЛЬЦО D. 5 X 8 X1	3,00			--



С-ка	№ з/ч.	№ з/ч. Клиента	Описание	Ссылка	Цена
	KTRI40095		КОМПЛЕКТ 15-42903 D.18 RC	0013	--
	KTRI40142		КОМПЛЕКТ 15-42909 RR	0003 0053	--
	KTRI40143		КОМПЛЕКТ 15-42904 D.18 RR	0023	--
	KTRI40144		КОМПЛЕКТ 15-42922 RR	0025 0052	--
	KTRI40145		КОМПЛЕКТ 15-42924 D.18 RR	0014 0015 0017 0018 0019	--
	KTRI40146		КОМПЛЕКТ 15-42923 D.18 RR	0016 0020	--



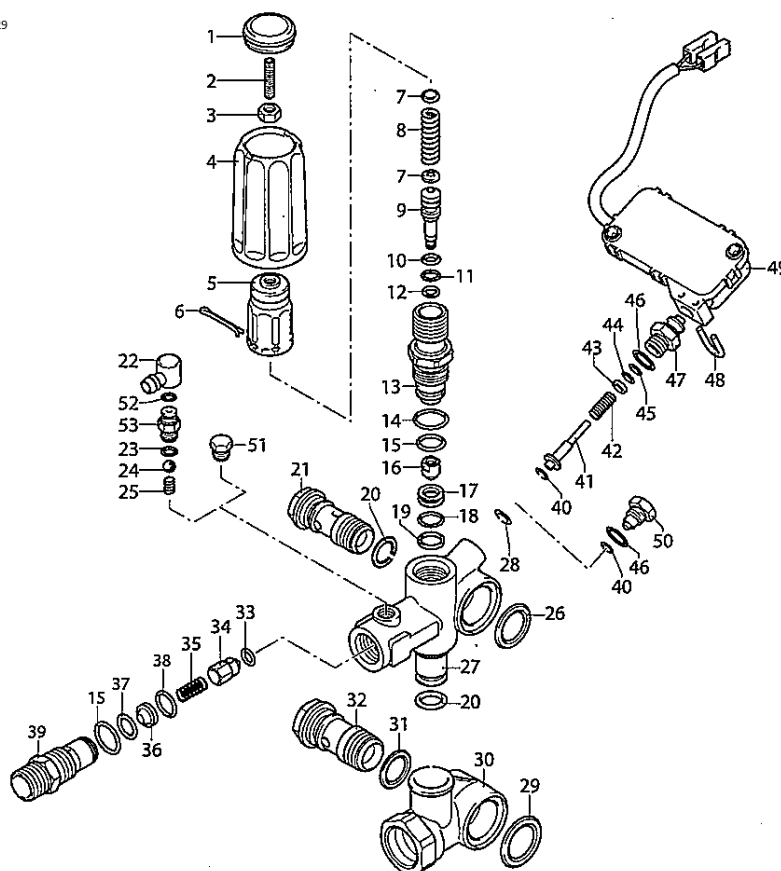
С-ка	К	N. з/ч.	N. з/ч. Клиента	Описание	Кол-во	Действителен:		Цена
						С	По	
0001		MOTR40030		3-ХФАЗНЫЙ ДВИГАТЕЛЬ С50 HP7.5 23-400/50С RR/К	1,00			--
0002		PPAP40058		НАСОС RR 15.20 DX N	1,00			--
0003		VVAZ40069		КЛАПАН VRZ-RC SI	1,00			--
0004		RCDS87610		ПАТРУБОК 3/4 - 1/2 СВ D.13.0	1,00			--
0005		RCVR00644		РЕДУКТОР 1/4-1/8 M/F	1,00			--
0007		MNMN18650		МАНОМЕТР 0-300 D.40	1,00			--
0008		MPVR40335		КРЫШКА ЭЛЕКТРОЩИТКА PW-C40 ABS ВК.	1,00			--
0009		MPVR23482		ХВОСТОВИК ТЕС. TUV	1,00			--
0010		GUGO25527		ПРОКЛАДКА D. 14 X 3 NBR 70SH	1,00			--
0011		MPVR40334		БЛОК УПРАВЛЕНИЯ PW-C4/50 ABS ВК.	1,00			--
0012		GUGO33675		СОЕДИНЕНИЕ MOUSSE D. 4	0,90			--
0013		LAFN40458		ДЕРЖАТЕЛЬ PW-C40 INX	1,00			--
0014		GUGO10881		УПЛОТНЕНИЕ M.E.L. 73X73	1,00			--
0014		GUGO10881		УПЛОТНЕНИЕ M.E.L. 73X73	1,00			--
0015		FTDT12702		ФИЛЬТР РА	1,00			--
0016		RCVR29600		РАЗЪЕМ С КРАНОМ-ВЕНТИЛЕМ PTC 3/4 F	1,00			--
0017		MPVR49057		ЧЕРНАЯ РУКОЯТКА P176-M.RACE PA6	1,00			--
0018		RCVR29602		ШТУЦЕР D. 1/2"-5/8" PTC	1,00			--
0019		ETET40714		ЭТИКЕТКА GR. MPU-C IPC	1,00			--
0020		RCIN03753		НАСАДКА С ВИНТОВОЙ РЕЗЬБОЙ (М) M22-3/8 M-FA	1,00			--
0021		LAFN40673		СКОБА КРЕПЛЕНИЯ MPU-C AL.	1,00			--
0022		MPVR37393		ПРОКЛАДКА D. 10-30 L=13 70SH PRM	4,00			--
0023		VVSC40550		КЛАПАН 1/2" 56°C	1,00			--
0024		MPVR40348		РАСПОРКА С50 Н.22 PP	1,00			--
0025		MFVR21309		ФЛАНЦЕВОЕ СОЧЛЕНЕНИЕ МЕС 90-100-112	1,00			--
0026		RCDS25578		ВТУЛКА IP WW141 OT.	1,00			--
0027		GUGO21339		ПРОКЛАДКА D. 29.82 X 2.62 VIT 70SH	1,00			--
0028		GUGO21337		ПРОКЛАДКА D. 25.07 X 2.62 VIT 70SH	1,00			--
9999		UGLN49987		СОПЛО LESH 1/4 15045	1,00			--



С-ка	К	N. з/ч.	N. з/ч. Клиента	Описание	Кол-во	Действителен:		Цена
						С	По	
K		МЕТТ40013		ПУЛЬТ ДИСТАНЦИОННОГО УПРАВЛЕНИЯ SIE 3RT 2017	1,00	10/2014		--
IG		МЕСI40020		ВЫКЛЮЧАТЕЛЬ BRM BP. 0-1 12A	1,00			--
CV1		МЕСВ89888		КАБЕЛЬ H07 RNF 4X2.5 L=6.500	1,00			--

VRZ TSS + ID

KIT F = pos. 10 11 14 15 18 19 20 23 28 29
31 33 37 38 40 44 45 46

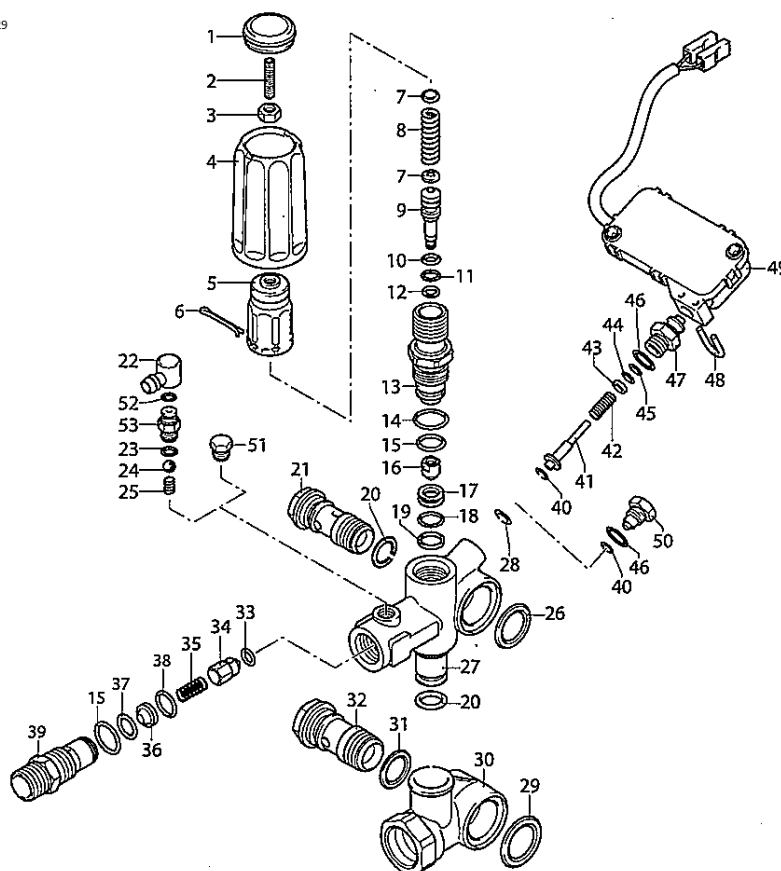


UN_00_4104-FR

С-ка	К	N. з/ч.	N. з/ч. Клиента	Описание	Кол-во	Действителен:		Цена
						С	По	
0001		PVVR40241		ПРОБКА VRC-ВМ	1,00			--
0002		VTVT40051		ВИНТ STEI M 6X25	1,00			--
0003		PVVR40292		ГАЙКА AR	1,00			--
0004		PVVR40418		РУЧКА-РЕГУЛЯТОР VRZ	1,00			--
0005		PVVR40236		РУЧКА-РЕГУЛЯТОР М.МТ/4В	1,00			--
0006		VTVR40025		ШПИЛЬКА D. 2,6X15	1,00			--
0007		PVVR40067		ПРУЖИННАЯ ПЛАСТИНА AR XJS	2,00			--
0008		PVVR40419		ПРУЖИНА VALVOLA VRZ	1,00			--
0009		PVVR40420		ПОРШЕНЬ VRC-ВМ	1,00			--
0010	S	GUGO40046		ПРОКЛАДКА D. 6.02 X 2.62 NBR 90SH	1,00			--
0011	S	GUGO12489		ПРОКЛАДКА D. 6.07 X 1.78 NBR 70SH	1,00			--
0012		GUVR40072		ЗАПОРНОЕ КОЛЬЦО D. 6.5X 9.4	1,00			--
0013		PVVR40421		НАПРАВЛЯЮЩАЯ ПОРШНЯ VRZ	1,00			--
0014	S	GUGO03505		ПРОКЛАДКА D. 15.6 X 1.78 NBR 70SH	1,00			--
0015	S	GUGO11652		ПРОКЛАДКА D. 12.42 X 1.78 NBR 70SH	2,00			--
0016		PVVR40423		ЗАТВОР AR VRZ	1,00			--
0017		PVVR40424		СЕДЛО КЛАПАНА AR VRZ	1,00			--
0018	S	GUGO19194		ПРОКЛАДКА D. 11.11 X 1.78 NBR 70SH	1,00			--
0019	S	GUVR40085		ЗАПОРНОЕ КОЛЬЦО D. 14 X11,8X1	1,00			--
0020	S	GUGO01047		ПРОКЛАДКА D. 11.91 X 2.62 NBR 70SH	2,00			--
0021		RCDS40068		ВИНТ G 3/8 М.МАТИС 4/В ОТ.	1,00			--
0026		GUGO40057		ПРОКЛАДКА D. 20.29 X 2.62-NBR 70SH	1,00			--
0027		PVVR40427		КОРПУС КЛАПАНА VRZ	1,00			--
0028	S	GUGO40031		ПРОКЛАДКА D. 3.39 X 1.78 NBR 70SH	1,00			--
0029	S	GUGO76542		ПРОКЛАДКА D. 23.47 X 2.62 NBR 70SH	1,00			--
0030		PVVR40428		КОРПУС VALVOLA VRZ	1,00			--
0031	S	GUGO01058		ПРОКЛАДКА D. 17.17 X 1.78 NBR 70SH	1,00			--
0032		RCDS40070		ВИНТ G 1/2 М.МАТИС 4/В	1,00			--
0033	S	GUGO12494		ПРОКЛАДКА D. 4 X 2.5 -NBR 70SH	1,00			--
0034		PVVR40422		ЗАТВОР AR VRZ	1,00			--
0035		PVVR40252		ПРУЖИНА VRC-ВМ	1,00			--
0039		RCDS40192		ПАТРУБОК G 3/8 VRZ	1,00			--
0040	S	GUVR40084		ЗАПОРНОЕ КОЛЬЦО PARBAK 8-007	1,00			--
0041		PVVR40425		ШТОК УПРАВЛЕНИЯ AR TSS VRZ	1,00			--
0046	S	GUGO06988		ПРОКЛАДКА D. 7.66 X 1.78 NBR 70SH	1,00			--
0050		PVVR40434		ПРОБКА VALVOLA VRZ	1,00			--
0051		RCDS19214		ПРОБКА 1/8 M	1,00			--

VRZ TSS + ID

KIT F = pos. 10 11 14 15 18 19 20 23 28 29
31 33 37 38 40 44 45 46



UN_00_4104-FR

С-ка	N. з/ч.	N. з/ч. Клиента	Описание	Ссылка	Цена
F	KTRI40293		КОМПЛЕКТ SET O-RING VALVOLA VRZ	0010 0011 0014 0015 0018 0019 0020 0023 0028 0029 0031 0033 0037 0038 0040 0044 0045 0046	--