

IPC Integrated Professional Cleaning

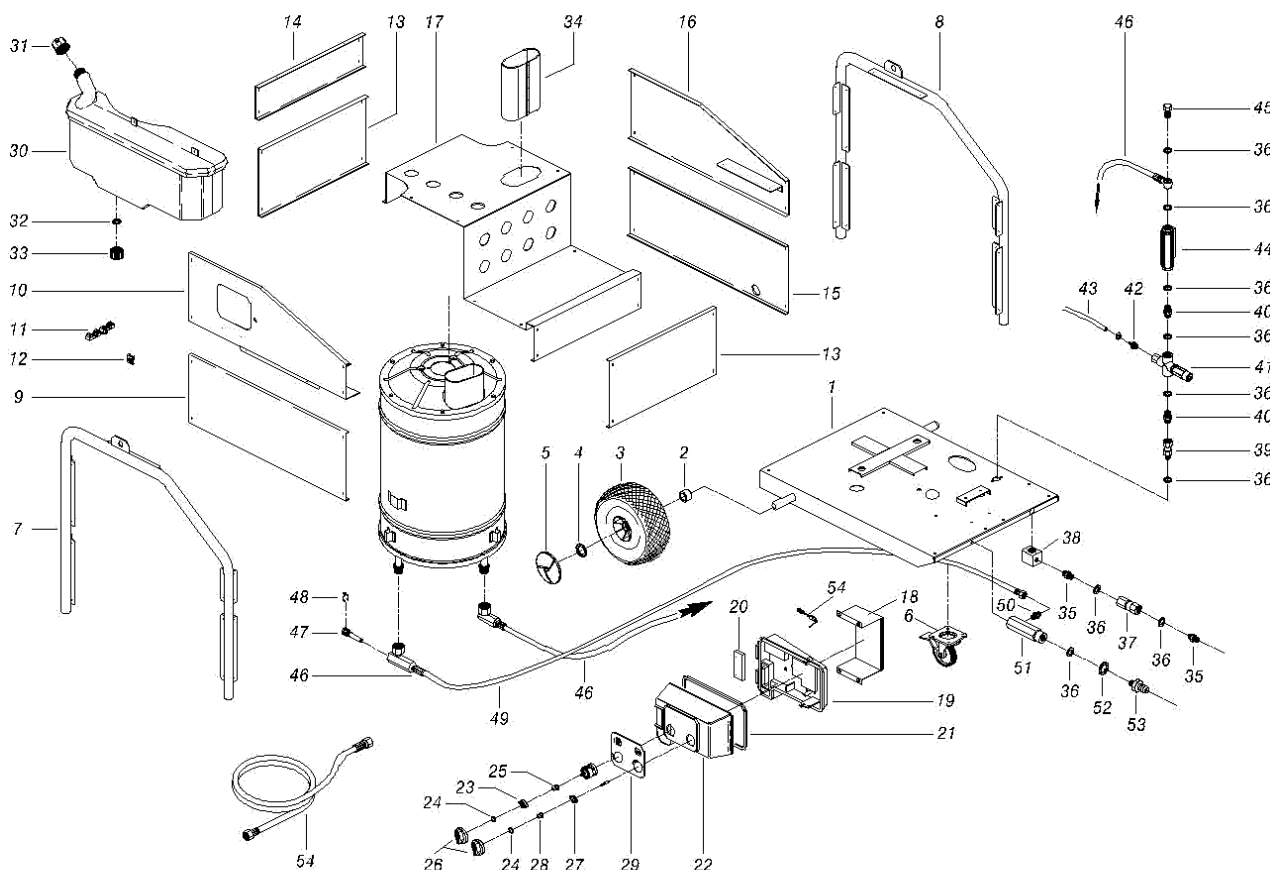
IPC Portotecnica

Список Запчастей

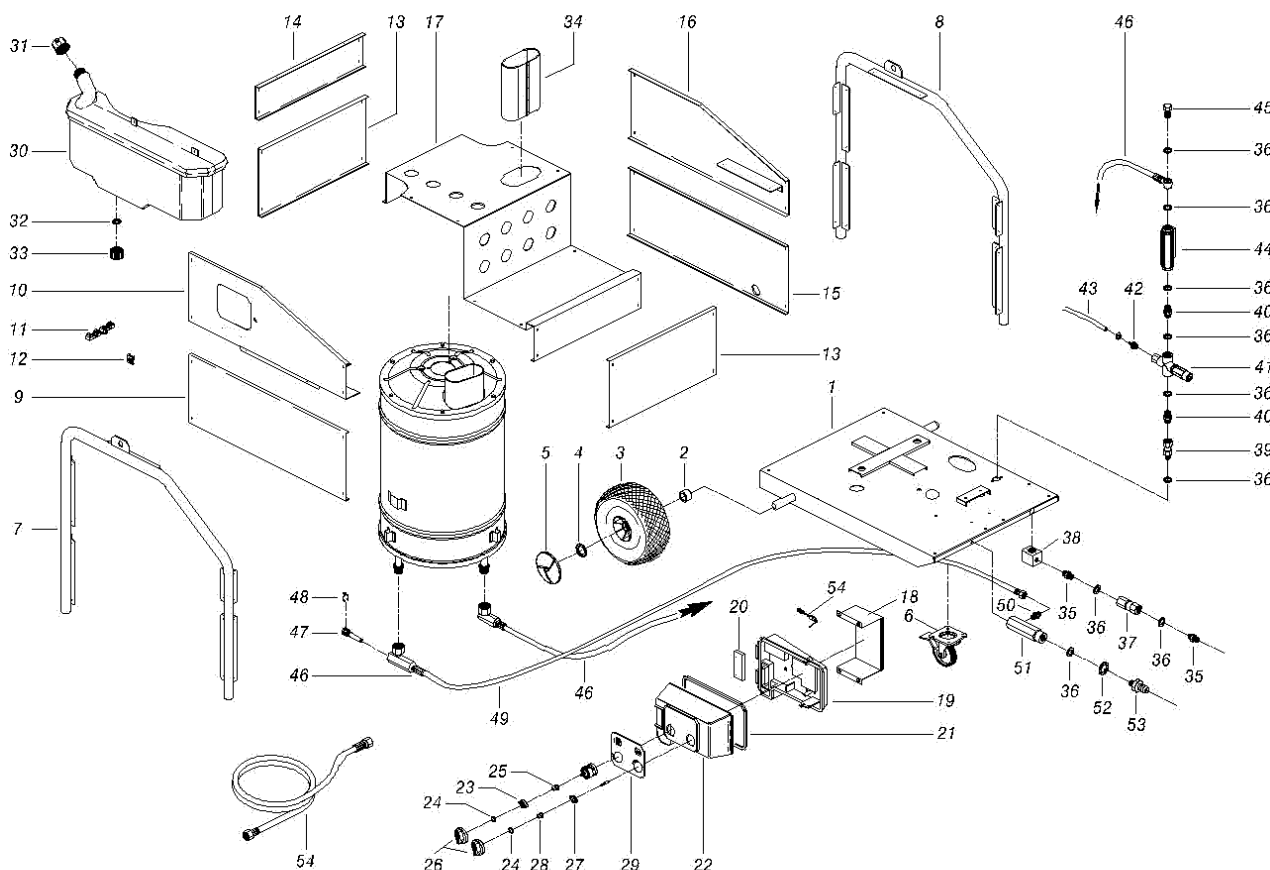
FORCE Ltd

С-ка: CDVE49716

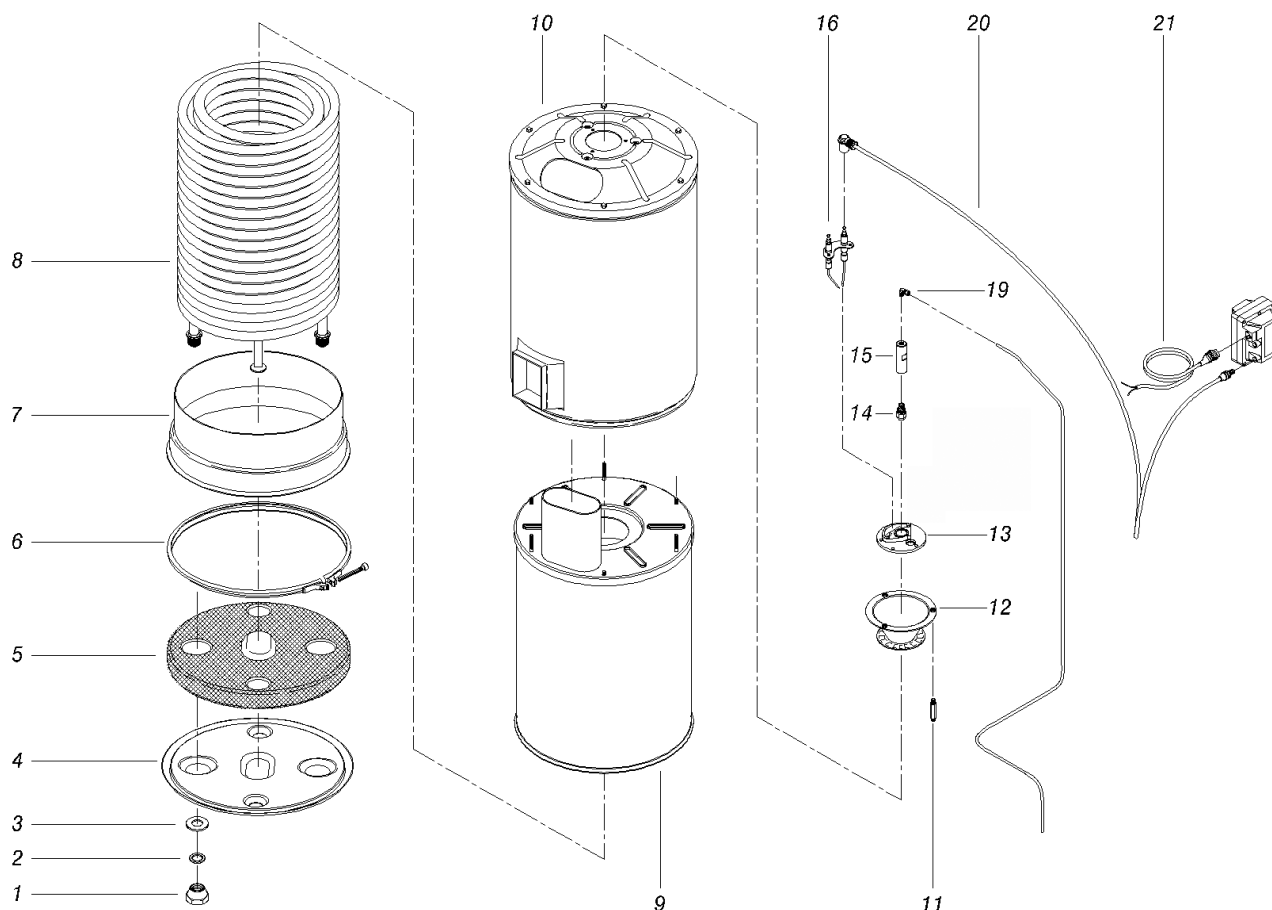
Модель: CALDAIA FIRE BOX 40 M 230/50 3-08IPC



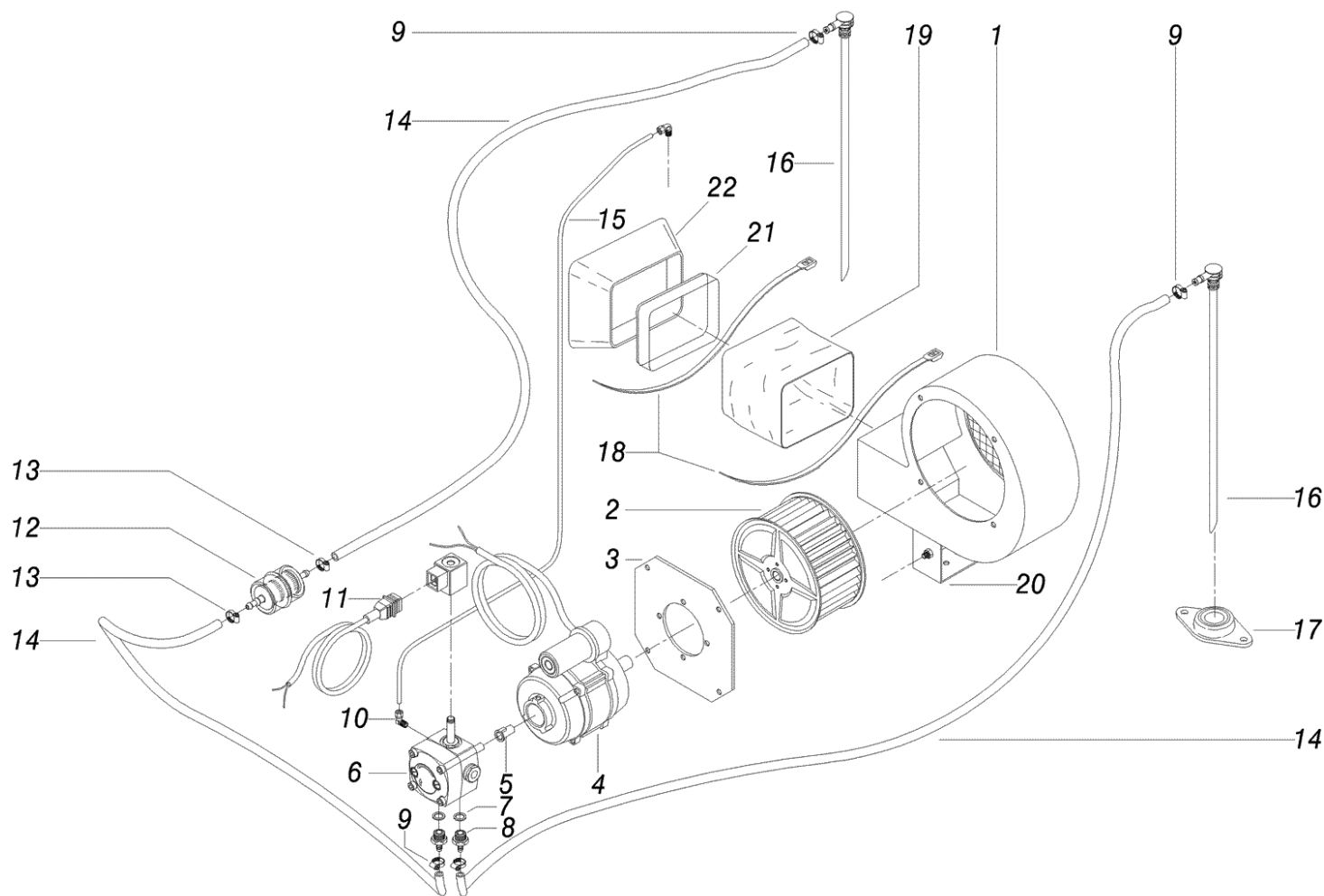
С-ка	К	N. з/ч.	N. з/ч. Клиента	Описание	Кол-во	Действителен:		Цена
						С	По	
0001	LAFN40009			КАРЕТКА ШАССИ FIRE BOX 30/40 2V.	1,00	09/2006		--
0001	LAFN45277			КАРЕТКА ШАССИ FIRE BOX 30/40	1,00		09/2006	--
0002	MPVR29447			РАСПОРКА D. 26-30 L=10 PVC	2,00			--
0003	RTRT30566			КОЛЕСО D.250-D.25X 88 P. NYL	2,00		02/2008	--
0003	RTRT40002			КОЛЕСО D.260 3.00-4 D.25 S.PI.NY	2,00	02/2008		--
0004	VTRS09813			ШАЙБА D.25	2,00			--
0005	MPVR28995			КОЛП. КОЛ. СЕР. D. 110	2,00			--
0006	RTRT13708			ПОВОРОТНОЕ КОЛЕСО D.125 P. MZ.PLS	1,00			--
0007	LAFN45269			ТРУБЧАТАЯ РАМА FIRE BOX 3/40 DX	1,00			--
0008	LAFN45271			ТРУБЧАТАЯ РАМА FIRE BOX 3/40 SX	1,00			--
0009	LAFN45245			БОКОВАЯ ПАНЕЛЬ FIRE BOX 3/40 DX	1,00			--
0010	LAFN49859			БОКОВАЯ ПАНЕЛЬ F.VOX 3/40 SX GRY	1,00			--
0011	MEVR20906			СМАТЫВАТЕЛЬ КАБЕЛЯ KSM	1,00			--
0012	MEVR23548			СКОБА KSM	2,00			--
0013	LAFN40105			СКОБА КРЕПЛЕНИЯ MST-F.VOX	1,00	05/2008		--
0013	LAFN45250			ПАНЕЛЬ F.VOX 3/40 IF.BLK	1,00	09/2006		--
0013	LAFN45250			ПАНЕЛЬ F.VOX 3/40 IF.BLK	2,00		09/2006	--
0013	LAFN40015			ПЕРЕДНЯЯ ПАНЕЛЬ F.VOX 3/40 IF.BLK	1,00	09/2006		--
0014	LAFN49861			ЗАДНЯЯ ПАНЕЛЬ F.VOX 3/40 SP.GRY	1,00			--
0015	LAFN45243			БОКОВАЯ ПАНЕЛЬ FIRE BOX 3/40 SX	1,00			--
0016	LAFN49858			БОКОВАЯ ПАНЕЛЬ F.VOX 3/40 DX GRY	1,00			--
0017	LAFN49862			КРЫШКА FIRE BOX 30/40 GRY	1,00			--
0018	LAFN49860			ДЕРЖАТЕЛЬ F.VOX 3/40 GRY	1,00			--
0019	MPVR45278			БЛОК УПРАВЛЕНИЯ FIRE BOX 30/40 PP	1,00	05/2008		--
0020	MPVR27097			КР. ДЕРЖ. ПРОВ. МТН	1,00	05/2008		--
0021	GUGO11309			СОЕДИНЕНИЕ MOUSSE D. 3	0,90	05/2008		--
0022	MPVR45272			КРЫШКА ЭЛЕКТРОЩИТКА F.VOX 3/40	1,00	05/2008		--
0023	MPVR23487			УПЛОТНЕНИЕ THERM. - INT. TUV	1,00	05/2008		--
0024	GUGO25527			ПРОКЛАДКА D. 14 X 3 NBR 70SH	2,00	05/2008		--
0025	MPVR23482			ХВОСТОВИК TЕС. TUV	1,00	05/2008		--
0026	MPVR25533			СЕРАЯ РУКОЯТКА PRT-AC	2,00	05/2008		--
0027	MPVR41903			УПЛОТНЕНИЕ TERM.ИМ.РА66	1,00	05/2008		--
0028	MPVR23484			ХВОСТОВИК THERM.KSM TUV	1,00	05/2008		--
0029	ETET45286			ЭТИКЕТКА FIRE BOX 30/40 PVC R	1,00			--
0030	MPVR47226			ТОПЛИВНЫЙ РЕЗЕРВУАР (БАК) FUT.2 PEHD.NT	1,00	07/2002		--
0031	MPVR11192			ПРОБКА БАКА FLL	1,00			--
0032	GUGO11489			УПЛОТНЕНИЕ D.22X1,5	1,00			--
0033	PVVR11806			КРЫШКА СЛИВНОГО ОТВЕРСТИЯ FLL	1,00			--
0035	RCDS21480			ПАТРУБОК 3/8 - 3/8 SV S.OR	2,00			--



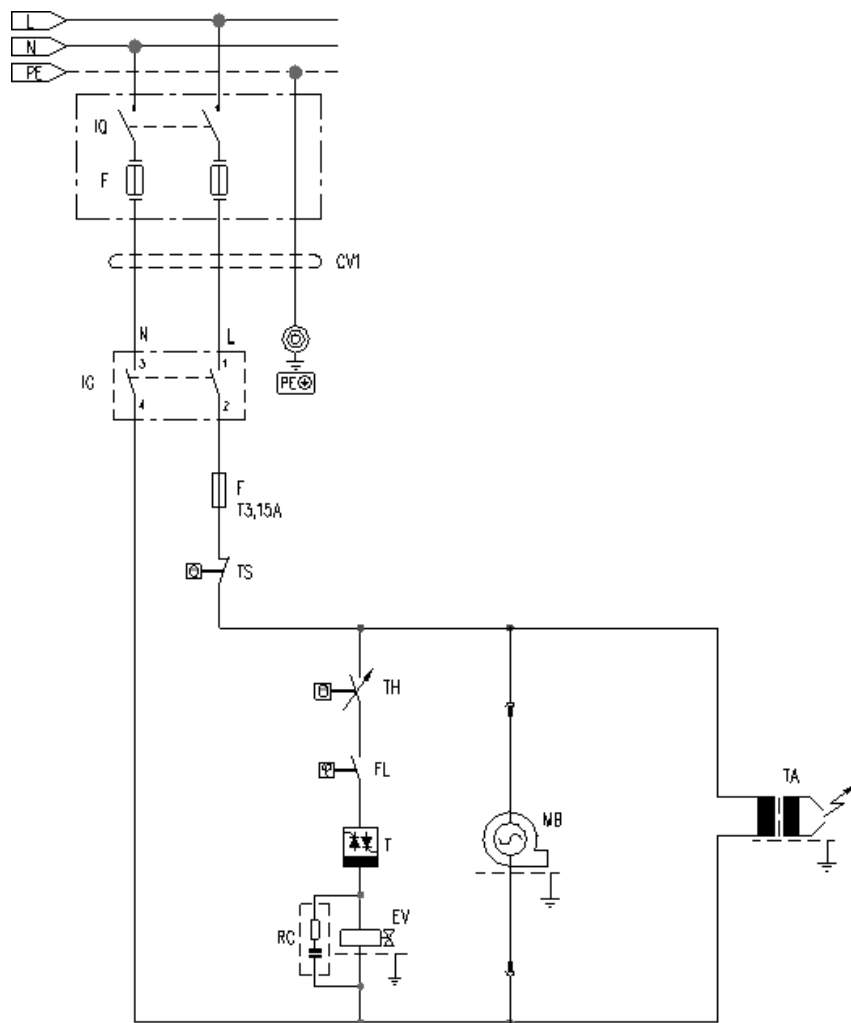
С-ка	К	N. з/ч.	N. з/ч. Клиента	Описание	Кол-во	Действителен:		Цена
						С	По	
0036		VTRS00548		ШАЙБА D.17.5X23X1,5 (3/8)RM	2,00			--
0037		VVSF44212		КЛАПАН N/RT 3/8 F/F AL.303	1,00			--
0038		RCDS39897		ПЛИТКА 3/16 3/8 F/F 1/2F	1,00			--
0039		RCVR00563		ШАРНИРНЫЙ РАЗЪЕМ 3/8 M/F	1,00			--
0040		RCDS00610		ПАТРУБОК 3/8 - 3/8 SV	2,00			--
0041		VVSC40006		КЛАПАН MR 402 2X G3/8 F	1,00	06/2010		--
0041		VVSC40541		КЛАПАН VS 220 2 G3/8 F	1,00		06/2010	--
0042		RCDS03514		ПЕРЕХОДНИК ДЛЯ ШЛАНГА (ФИТИНГ) 3/8 M D. 5- 7	1,00			--
0043		TBVP04917		ШЛАНГ НИЗКОГО ДАВЛЕНИЯ D. 6- 9	0,15		04/2012	--
0043		TBVP93804		ШЛАНГ НИЗКОГО ДАВЛЕНИЯ D. 6- 9	0,15	05/2012		--
0044		MEPF45199		ДАТЧИК РАСХОДА MV60	1,00	05/2008		--
0045		RCDS01371		ВИНТ G 3/8 A.P.	1,00			--
0046		TBAP29050		ПЕРЕХОДНИК ДЛЯ ШЛАНГА (ФИТИНГ) 5/16 R2 L2310 3/8 F	1,00			--
0046		TBAP45819		ПЕРЕХОДНИК ДЛЯ ШЛАНГА (ФИТИНГ) 3/ 8 R2 L=680 3/8 F	1,00	11/2001		--
0047		RCDS00593		ГРЯЗЕВИК-ОТСТОЙНИК IM 0-120 L=50	1,00	11/2001		--
0048		MLML02623		ПРУЖИНА IMT	1,00	11/2001		--
0049		TBAP20183		ПЕРЕХОДНИК ДЛЯ ШЛАНГА (ФИТИНГ) 3/ 8 R2 L=310 3/8 F	1,00		09/2006	--
0049		TBAP40001		ПЕРЕХОДНИК ДЛЯ ШЛАНГА (ФИТИНГ) 3/ 8 R2 L=480 3/8 F	1,00	09/2006		--
0050		RCDS20186		ПАТРУБОК 3/8 - 14X1.5 SV	1,00			--
0051		RCDS19322		КОРПУС ВЫПУСКНОГО БЛОКА 3/8F-M14	1,00			--
0052		VTRS22537		ШАЙБА D. 16	1,00			--
0053		RCIN09348		НАСАДКА С ВИНТОВОЙ РЕЗЬБОЙ (M) 3/8MA L=32	1,00			--
0054		MEVR27264		ДЕРЖАТЕЛЬ ПРЕДОХРАНИТЕЛЕЙ 031-1081	1,00	05/2008		--



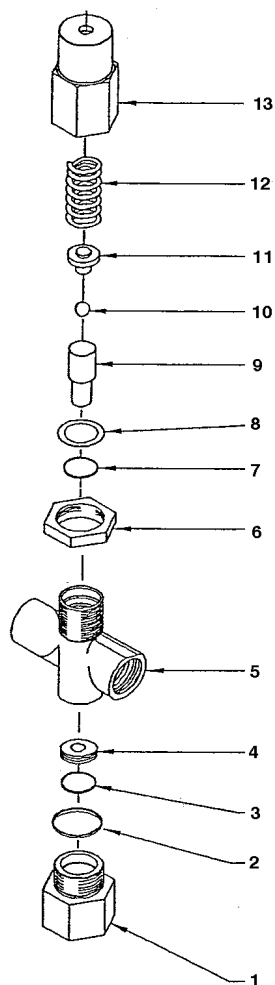
С-ка	К	N. з/ч.	N. з/ч. Клиента	Описание	Кол-во	Действителен:		Цена
						С	По	
0001		RCDS21120		КОЛЬЦЕВАЯ ГАЙКА M 26 X 1,5	2,00	08/2001		--
0002		GUVR21021		ЗАПОРНОЕ КОЛЬЦО D. 21 X17 ТЕФ.	2,00			--
0003		GUGO21222		ПРОКЛАДКА D. 15.54 X 2.62 VIT 80SH	2,00			--
0004		LAFN44149		ОСНОВАНИЕ ВОДОНАГРЕВАТЕЛЯ P176	1,00	11/2007		--
0005		ITTE44175		ДНИЩЕ P176 С.ТЕ	1,00	11/2007		--
0006		LAFN40037		КОЛЬЦО D.342 P176 ZN 2V.CPL.	1,00	11/2007		--
0007		LAFN44151		ЛЕНТА-СТЯЖКА P176 INX	1,00	11/2007		--
0008		LAGR44873		ЗМЕЕВИК ДВОЙНОЙ M26X1.5 P176 40MT.	1,00	11/2007		--
0009		LAFN46226		ВНУТР. ЦИЛИНДР P176 40.СР.INX	1,00	11/2007		--
0010		LAFN40035		ВНЕШН. ЦИЛИНДР P176-FR/2 40.СР.	1,00	11/2007		--
0010		LAFN46224		ВНЕШН. ЦИЛИНДР P176-FBX 40.СР.	1,00		10/2007	--
0011		LAFN44159		ШПЛИНТ СН.10 X 75.7 M5M/M5M P176	3,00	11/2007		--
0012		LAFN44244		ДЕФЛЕКТОР (ОТРАЖАТЕЛЬ) P176 30M INX	1,00			--
0013		MFVR44251		ДЕРЖАТ. ЭЛЕКТР. P176	1,00			--
0014		UGBR31344		ФОРСУНКА ГОРЕЛКИ 1.75 60 S	1,00			--
0015		RCDS07642		КРЕПЛЕНИЕ ФОРСУНКИ FUT	1,00			--
0016		MECA12525		ЭЛЕКТРОД FUT	1,00			--
0019		RCVR08954		КОЛЕНЧАТЫЙ ПАТРУБОК 1/8"-4 B5	1,00			--
0020		MECV35336		КАБЕЛЬ А.Т. 9.8-23КОНМ/М L= 750P	2,00	05/2008		--
0021		MECB34463		КАБЕЛЬ ВТ L=800 SP.	1,00	05/2008		--



С-ка	К	N. з/ч.	N. з/ч. Клиента	Описание	Кол-во	Действителен:		Цена
						С	По	
0001	LAFN39702			ШНЕК СВ4 -SLV	1,00		09/2007	--
0001	MPVR40010			ШНЕК СВ4 -2PZ.CP	1,00	10/2007		--
0002	VEVR34275			КРЫЛЬЧАТКА D.160-80 D.12.7 36P B.SX	1,00			--
0003	LAFN10272			ПЛАСТИНА КРЕПЛЕНИЯ ДВИГАТЕЛЯ СВ 3	1,00	04/2000		--
0004	MOMB34119			ДВИГАТЕЛЬ ГОРЕЛКИ 230-50 IP44 150W A.OR	1,00			--
0005	KTRI36516			КОМПЛЕКТ 18- 9	1,00			--
0006	FTCO88927			ТОПЛИВНЫЙ ФИЛЬТР S.AL	1,00	01/2005		--
0006	PPGS18240			ТОПЛИВНЫЙ НАСОС DLT VM1LL25	1,00	09/2001	12/2004	--
0006	PPGS40005			ТОПЛИВНЫЙ НАСОС DNF BFA 01L3R2	1,00	05/2008		--
0006	PPGS88592			ТОПЛИВНЫЙ НАСОС DLT ALLUM. A1L2	1,00	01/2005	05/2008	--
0007	VTRS04931			ШАЙБА COPPER D.13X19X1.5	2,00	09/2001		--
0008	RCDS00626			ПЕРЕХОДНИК ДЛЯ ШЛАНГА (ФИТИНГ) 1/4 М D. 5- 7	2,00	09/2001		--
0009	FSVR00427			КЛЕММА D. 12 CLIC 66-110	2,00	09/2001		--
0010	RCVR08954			КОЛЕНЧАТЫЙ ПАТРУБОК 1/8"-4 B5	1,00			--
0011	MECB18118			КАБЕЛЬ DLT L=1.600	1,00	05/2008		--
0012	FTCO34840			ТОПЛИВНЫЙ ФИЛЬТР FB 7/A NYL.	1,00		04/2010	--
0012	FTCO40003			ТОПЛИВНЫЙ ФИЛЬТР FB 7/TA 60mc NYL.	1,00	04/2010		--
0013	FSVR11197			КЛЕММА D.I. 11 13315	2,00			--
0014	TBCO06945			ШЛАНГ НИЗКОГО ДАВЛЕНИЯ D. 6-12 10BAR C.PRESS	0,50	09/2001		--
0015	TBCO45237			ТОПЛИВНЫЙ ШЛАНГ D. 4 FIRE BOX 40	1,00			--
0016	RCDS11454			ВСАСЫВАЮЩИЙ L= 255 С	2,00	09/2001		--
0017	RCDS11455			ВСАСЫВАЮЩ. БАЗА FLL	2,00	09/2001		--
0018	FSVR01873			КЛЕММА LG 31920 9 X500	2,00		09/2007	--
0019	MPVR40014			КОНВЕЙЕР СВ4-FBX PA6	1,00	10/2007		--
0020	LAFN40010			КРЕПЛЕНИЕ СВ4-FBX	1,00	10/2007		--
0020	GUVR37987			МУФТА SLR H=225	1,00		09/2007	--
0021	GUGO20124			УПЛОТНЕНИЕ KSM	1,00	10/2007		--
0022	MPVR40013			КОНВЕЙЕР P176-FBX PA6 BK.	1,00	01/2010		--



С-ка	К	N. з/ч.	N. з/ч. Клиента	Описание	Кол-во	Действителен:		Цена
						С	По	
F	MEVR00237			ПРЕДОХРАНИТЕЛЬ 5X20 3,15А	1,00	05/2008		--
T	METY06856			ТАЙМЕР SAS S10 230V 3SEC CID	1,00	05/2008		--
EV	MEBE18120			КАТУШКА DLT 220-50 S/CV.	1,00		12/2004	--
EV	MEBE43705			КАТУШКА DNF 220-50	1,00	05/2008		--
EV	MEBE49881			КАТУШКА DLT 220-50 NF84	1,00	01/2005	05/2008	--
IG	MESI01884			ВЫКЛЮЧАТЕЛЬ TEC 12A HD1202 R000	1,00	05/2008	06/2012	--
IG	MESI40020			ВЫКЛЮЧАТЕЛЬ BRM ВР. 0-1 12А	1,00	07/2012		--
RC	MECE10037			СОПРОТИВЛЕНИЕ RC 0.22MF 1000 OHM	1,00	05/2008		--
TA	METR88630			ТРАНСФОРМАТОР 23/240V-5/60HZ 2X26KV TR.	1,00	05/2008		--
TH	METK40006			ТЕРМОСТАТ 0-150° L=1500 S&R	1,00	12/2010	12/2012	--
TH	METK40011			ТЕРМОСТАТ 0-150° L=1500 F&C	1,00	01/2013		--
TS	METK34839			ТЕРМОСТАТ 60°С TR/711-N C.1.5	1,00	11/2001	05/2003	--
TS	METK40007			ТЕРМОСТАТ 65°С NSP-040 PT RIPR.	1,00	04/2011		--
TS	METK49116			ТЕРМОСТАТ 65°С TG400 C.1,5 RIPR.	1,00	05/2008	04/2011	--
CV1	MECB27734			КАБЕЛЬ H07 RNF 3X1.5 L=6.500	1,00	05/2008		--



С-ка	К	N. з/ч.	N. з/ч. Клиента	Описание	Кол-во	Действителен:		Цена
						С	По	
0001		RCVR61105		ШТУЦЕР VS 220	1,00			--
0002		GUGO03505		ПРОКЛАДКА D. 15.6 X 1.78 NBR 70SH	1,00			--
0003		GUGO10800		ПРОКЛАДКА D. 10 X 1 NBR 70SH	1,00			--
0004		PVVR61091		СЕДЛО КЛАПАНА 4,5X12X4 ММ	1,00			--
0005		PVVR61073		КОРПУС КЛАПАНА VS 220	1,00			--
0006		VTDD33553		КОНТРГАЙКА M 24	1,00			--
0007		GUGO63424		ПРОКЛАДКА D. 7.66	1,00			--
0008		GUVR11936		ЗАПОРНОЕ КОЛЬЦО D. 8 X11 PA	1,00			--
0009		PVVR33551		ПОРШЕНЬ PA	1,00			--
0010		SFVR61110		ШАРИК VS 220	1,00			--
0011		PVVR61099		ДЕРЖАТЕЛЬ VS 220	1,00			--
0012		MLML61052		ПРУЖИНА 170 В. VS 220	1,00			--
0013		PVVR61080		МУФТА VS 220	1,00			--