

IPC Integrated Professional Cleaning

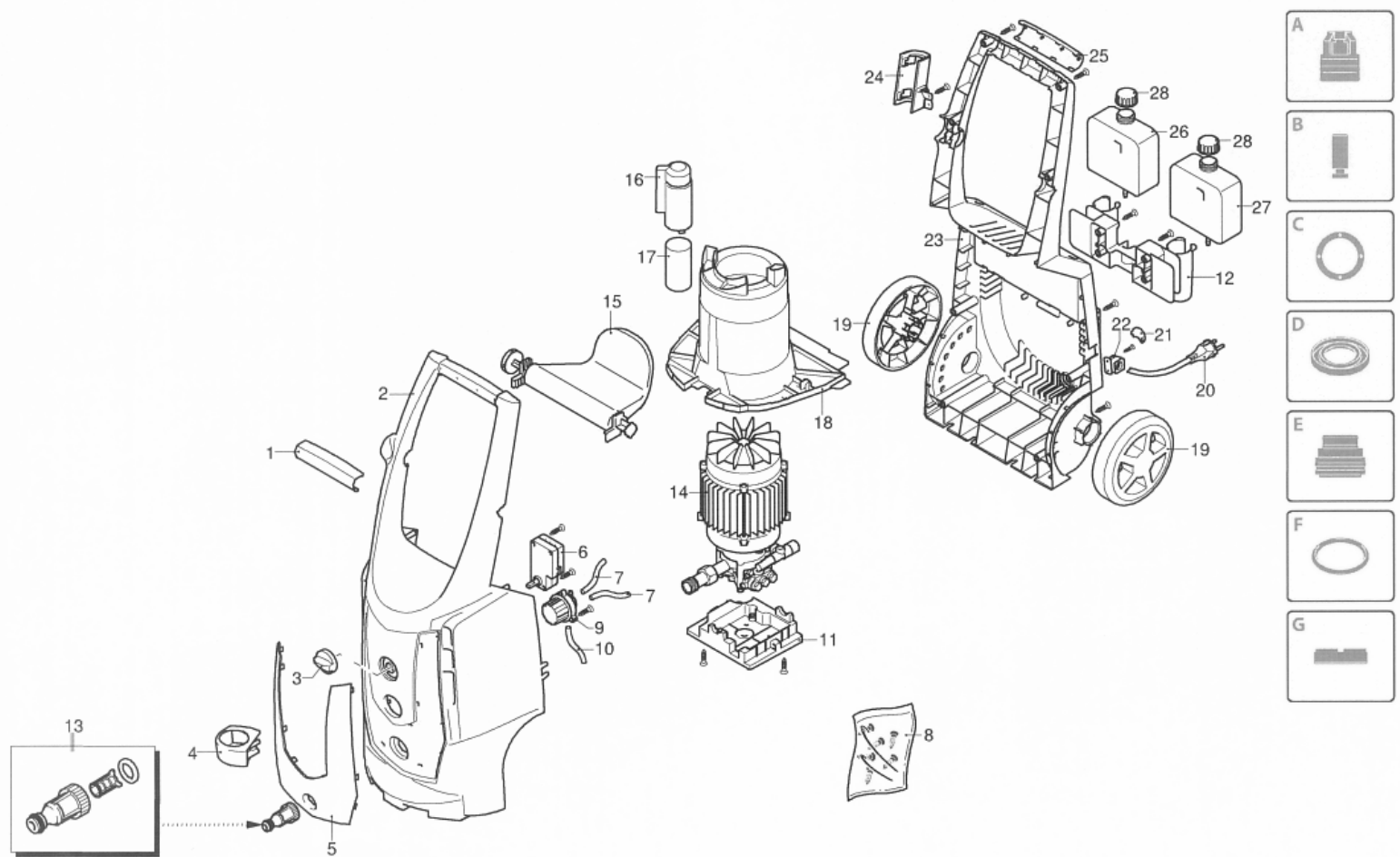
IPC Portotecnica

Список Запчастей

FORCE Ltd

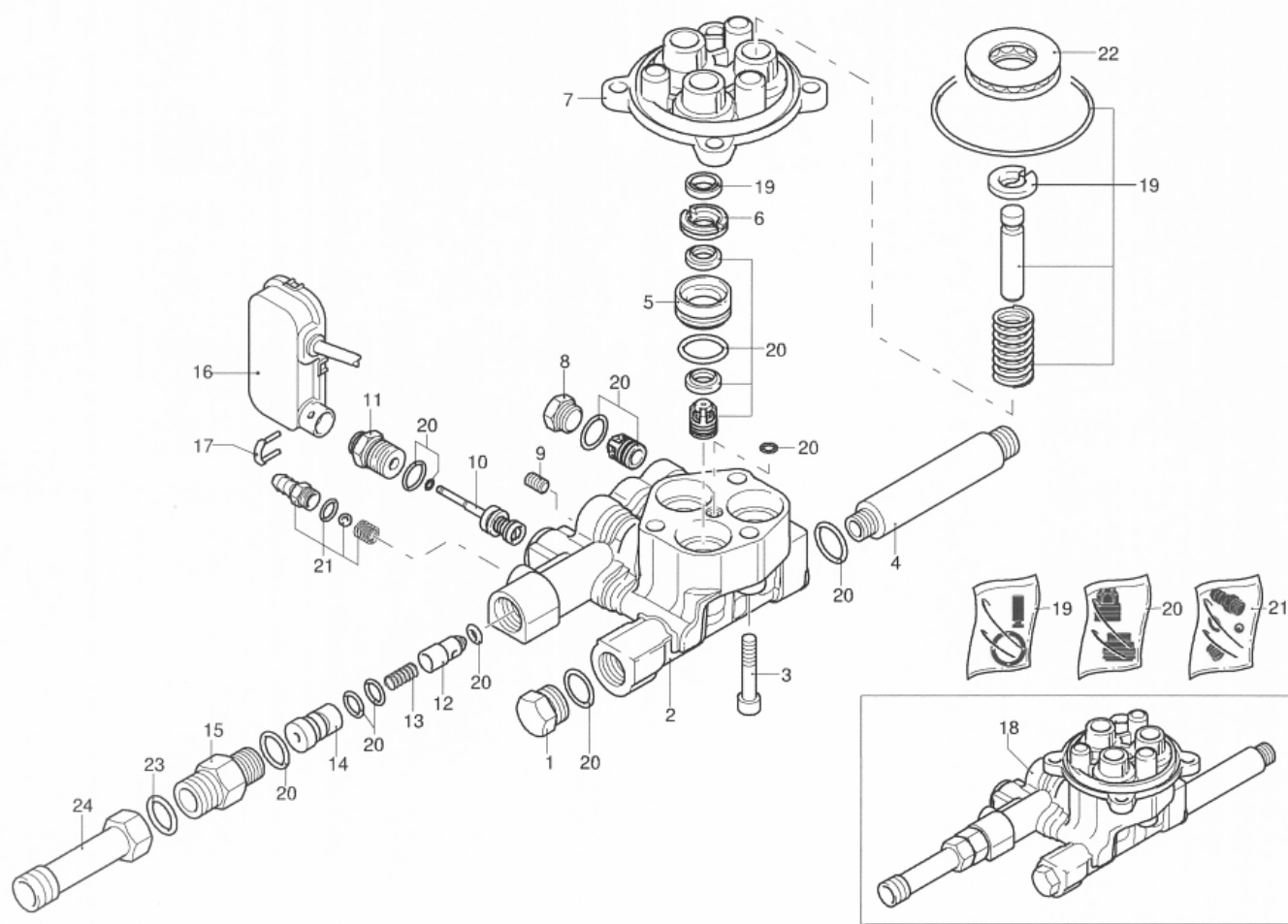
С-ка: IDAF94242

Модель: IDROP G155-C I1508AO M 230/50 3-01PRT



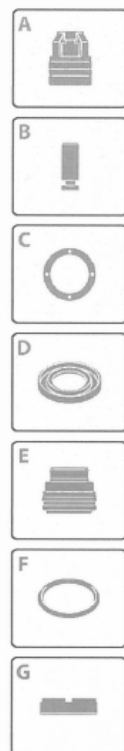
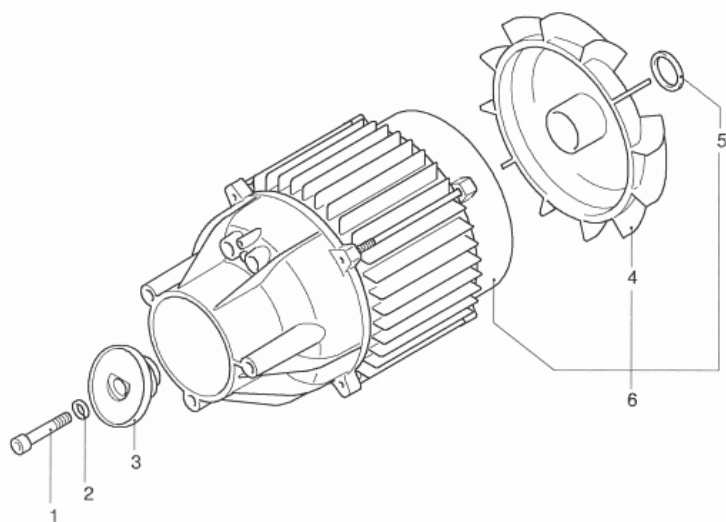
UN_CE_1143-JT

| С-ка | К | N. з/ч. | N. з/ч. Клиента | Описание | Кол-во | Действителен: | | Цена |
|------|---|-----------|-----------------|---|--------|---------------|----|------|
| | | | | | | С | По | |
| 0001 | | MPVR40463 | | РУЧКА PW-C23 ANT.GR. | 1,00 | | | -- |
| 0002 | | MPVR40508 | | КАПОТ PW-C23 ВК. | 1,00 | | | -- |
| 0003 | | MPVR40465 | | РУКОЯТКА ПЕРЕКЛЮЧАТЕЛЯ PW-C23 | 1,00 | | | -- |
| 0004 | | MPVR40466 | | ДЕРЖАТЕЛЬ PW-C23 ВК. | 1,00 | | | -- |
| 0005 | | MPVR40509 | | ВСТАВКА PW-C23 RD. | 1,00 | | | -- |
| 0006 | | MPVR40468 | | БЛОК УПРАВЛЕНИЯ PW-C23 | 1,00 | | | -- |
| 0007 | | TBBP40061 | | ШЛАНГ НИЗКОГО ДАВЛЕНИЯ D. 7-10 PW-C23 | 2,00 | | | -- |
| 0008 | | KTRI40222 | | КОМПЛЕКТ 4- 14 SCREW PW-C23 | 1,00 | | | -- |
| 0009 | | RCGR40007 | | КРАН-ВЕНТИЛЬ МОЮЩЕГО СРЕДСТВА PW-C23 2V. | 1,00 | | | -- |
| 0010 | | TBBP40062 | | ШЛАНГ НИЗКОГО ДАВЛЕНИЯ D. 7-10 PW-C23/2 | 1,00 | | | -- |
| 0011 | | MPVR40469 | | ДЕРЖАТЕЛЬ E.PMP PW-C23 | 1,00 | | | -- |
| 0012 | | MPVR40515 | | ДЕРЖАТ. АКСЕСС. PW-C23 | 1,00 | | | -- |
| 0013 | | RCVR40103 | | РАЗЪЕМ С КРАНОМ-ВЕНТИЛЕМ C10 3/4 F +FILT. | 1,00 | | | -- |
| 0014 | | PPEL40042 | | КОМПЛЕКТ ШЛАНГОВ PW-C23 2500W 230/50 2P. | 1,00 | | | -- |
| 0015 | | MPVR40470 | | ДЕРЖАТЕЛЬ ТРУБЫ PW-C23 | 1,00 | | | -- |
| 0016 | | MPVR40471 | | ДЕРЖАТЕЛЬ PW-C23 | 1,00 | | | -- |
| 0017 | | MESO40010 | | КОНДЕНСАТОР 30 MF | 1,00 | | | -- |
| 0018 | | MPVR40472 | | КОНВЕЙЕР PW-C23 | 1,00 | | | -- |
| 0019 | | RTRT40028 | | КОЛЕСО D.175 PW-C23 | 2,00 | | | -- |
| 0020 | | MESB40239 | | КАБЕЛЬ PVC 3X1.5 SCH. | 1,00 | | | -- |
| 0021 | | MPVR40473 | | ПРОБКА PW-C23 | 1,00 | | | -- |
| 0022 | | MPVR40454 | | ДЕРЖАТ. КАБЕЛЯ PW-C10 | 1,00 | | | -- |
| 0023 | | MPVR40475 | | РАМА PW-C23 ВК. | 1,00 | | | -- |
| 0024 | | MPVR40464 | | ДЕРЖАТЕЛЬ PW-C23 SUP. | 1,00 | | | -- |
| 0025 | | MPVR40477 | | РУЧКА PW-C23 PST.GR. | 1,00 | | | -- |
| 0026 | | MPVR40512 | | РЕЗЕРВУАР (БАК) PW-C23 DX | 1,00 | | | -- |
| 0027 | | MPVR40513 | | РЕЗЕРВУАР (БАК) PW-C23 SX | 1,00 | | | -- |
| 0028 | | MPVR40480 | | ПРОБКА БАКА PW-C23 ВК. | 2,00 | | | -- |



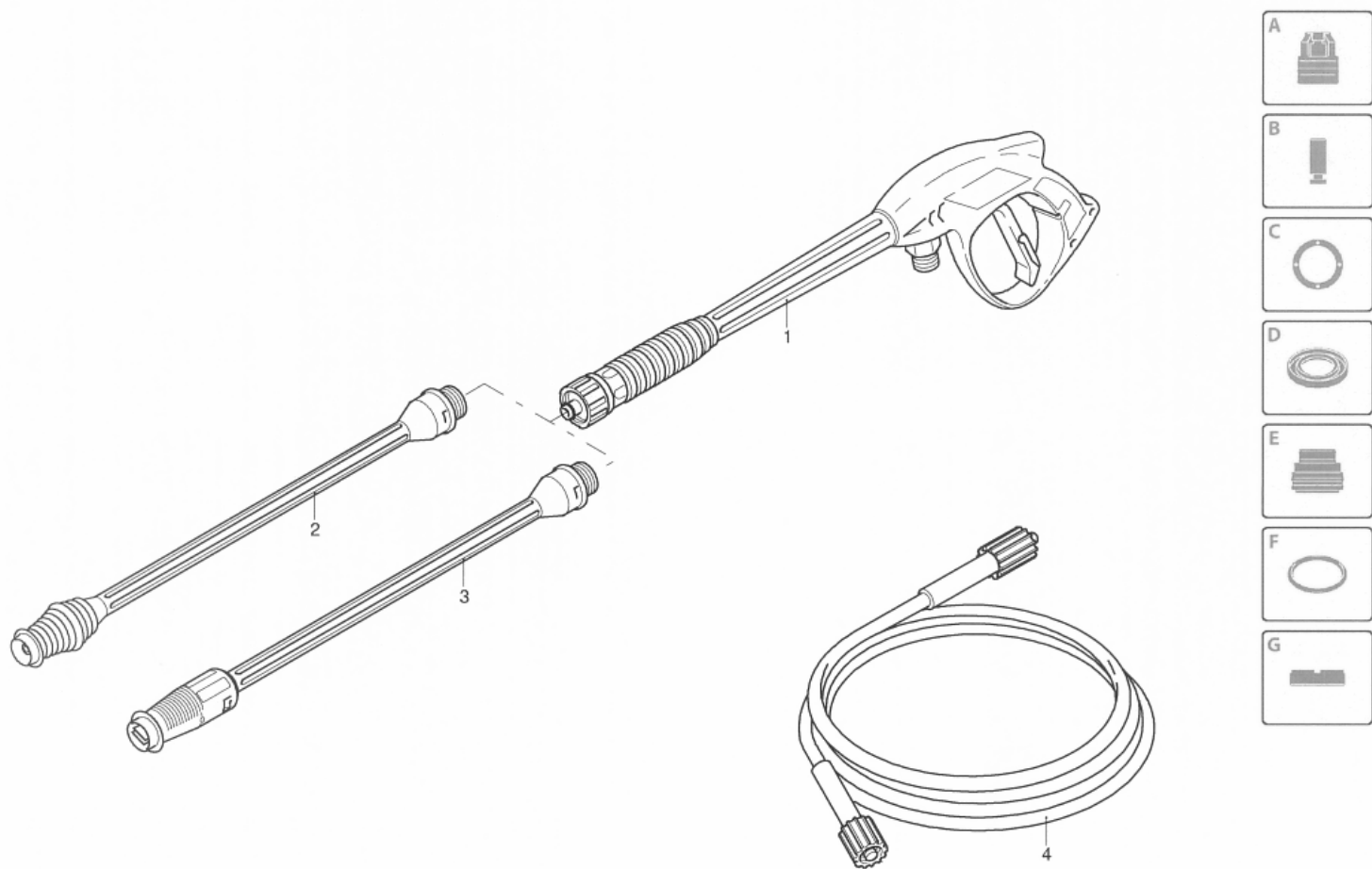
UN_CE_1144-JT

| С-ка | К | N. з/ч. | N. з/ч. Клиента | Описание | Кол-во | Действителен: | | Цена |
|------|---|-----------|-----------------|------------------------------------|--------|---------------|----|------|
| | | | | | | С | По | |
| 0001 | | PVVR40099 | | ПРОБКА 3/8 М HRM | 1,00 | | | -- |
| 0002 | | MFVR40059 | | ГОЛОВКА AR C23 OT | 1,00 | | | -- |
| 0003 | | VTVT28306 | | ВИНТ ТСЕI 8X45 UN15931 | 3,00 | | | -- |
| 0004 | | RCDS40150 | | ШТУЦЕР G151 | 1,00 | | | -- |
| 0005 | | PVVR40088 | | УТОПЛЕННЫЙ САЛЬНИК D. 12 HRM | 3,00 | | | -- |
| 0006 | | PVVR40089 | | САЛЬНИК D. 12 HRM | 3,00 | | | -- |
| 0007 | | MFVR40058 | | НАПРАВЛЯЮЩАЯ ПОРШНЯ РОМПА AR C23 | 1,00 | | | -- |
| 0008 | | PVVR40087 | | ПРОБКА AR HRM | 3,00 | | | -- |
| 0009 | | PVVR40358 | | ВИНТ SEDE SFERA AR | 1,00 | | | -- |
| 0010 | | KTRI40233 | | КОМПЛЕКТ 15-511 PISTON+SPRING TST | 1,00 | | | -- |
| 0011 | | PVVR40097 | | НАПРАВЛЯЮЩАЯ ПОРШНЯ AR TSS | 1,00 | | | -- |
| 0012 | | PVVR40091 | | ЗАТВОР AR HRM | 1,00 | | | -- |
| 0013 | | MLML32257 | | ПРУЖИНА D. 6.5 X14 D.0.5 | 1,00 | | | -- |
| 0014 | | PVVR40359 | | ИНЖЕКТОР G151 | 1,00 | | | -- |
| 0015 | | RCDS40151 | | ШТУЦЕР ИНЖЕКТОР G151 | 1,00 | | | -- |
| 0016 | | MEPF40020 | | ПЕРЕКЛЮЧАТЕЛЬ ДАВЛЕНИЯ AR TSS | 1,00 | | | -- |
| 0017 | | LAFN40212 | | ШТИФТ "U" AR TSS | 1,00 | | | -- |
| 0018 | | PPAP40105 | | НАСОС AR G155 PREM. | 1,00 | | | -- |
| 0019 | | KTRI40230 | | КОМПЛЕКТ 15-42754 G151 | 1,00 | | | -- |
| 0020 | | KTRI40231 | | КОМПЛЕКТ 15-42755 G151 | 1,00 | | | -- |
| 0021 | | KTRI40232 | | КОМПЛЕКТ 15-42756 DET.SUC. G151 | 1,00 | | | -- |
| 0022 | | CUVR40019 | | ПОДШИПНИК AR | 1,00 | | | -- |
| 0023 | | GUGO01056 | | ПРОКЛАДКА D. 18.72 X 2.62 NBR 70SH | 1,00 | | | -- |
| 0024 | | RCDS40152 | | ШТУЦЕР АСПИРАЦ. G151 | 1,00 | | | -- |



UN_CE_0468-EW

| С-ка | К | N. з/ч. | N. з/ч. Клиента | Описание | Кол-во | Действителен: | | Цена |
|------|---|-----------|-----------------|---|--------|---------------|----|------|
| | | | | | | С | По | |
| 0001 | | VTVT06237 | | ВИНТ TCEI 6X20 UNI5931 | 1,00 | | | -- |
| 0002 | | VTRS40018 | | ШАЙБА D. 6 X10 GROWER | 1,00 | | | -- |
| 0003 | | PVVR40360 | | ТАРЕЛКА G151 | 1,00 | | | -- |
| 0004 | | VEVR40011 | | КРЫЛЬЧАТКА C23 | 1,00 | | | -- |
| 0005 | | VTVR40046 | | КОЛЬЦО C23 | 1,00 | | | -- |
| 0006 | | МОМО40033 | | ОДНОФАЗНЫЙ ДВИГАТЕЛЬ ARC23 W 2500 230-50 AR | 1,00 | | | -- |



UN_CE_1146-JT

| С-ка | К | N. з/ч. | N. з/ч. Клиента | Описание | Кол-во | Действителен: | | Цена |
|------|---|-----------|-----------------|---|--------|---------------|----|------|
| | | | | | | С | По | |
| 0001 | | IPPR40012 | | ПИСТОЛЕТ ВПТ +P270 +M22 М | 1,00 | | | -- |
| 0002 | | LCPR40080 | | СТВОЛ R.POWER P 440 +M22 D.1.1B | 1,00 | | | -- |
| 0003 | | LCPR40076 | | СТВОЛ M.REG P 440 +M22 D.1.03BK | 1,00 | | | -- |
| 0004 | | ТВАР40107 | | ШЛАНГ ВЫСОКОГО ДАВЛЕНИЯ SAE MT 8 1/ 4 -2IRV | 1,00 | | | -- |