



**IPC Integrated Professional Cleaning**

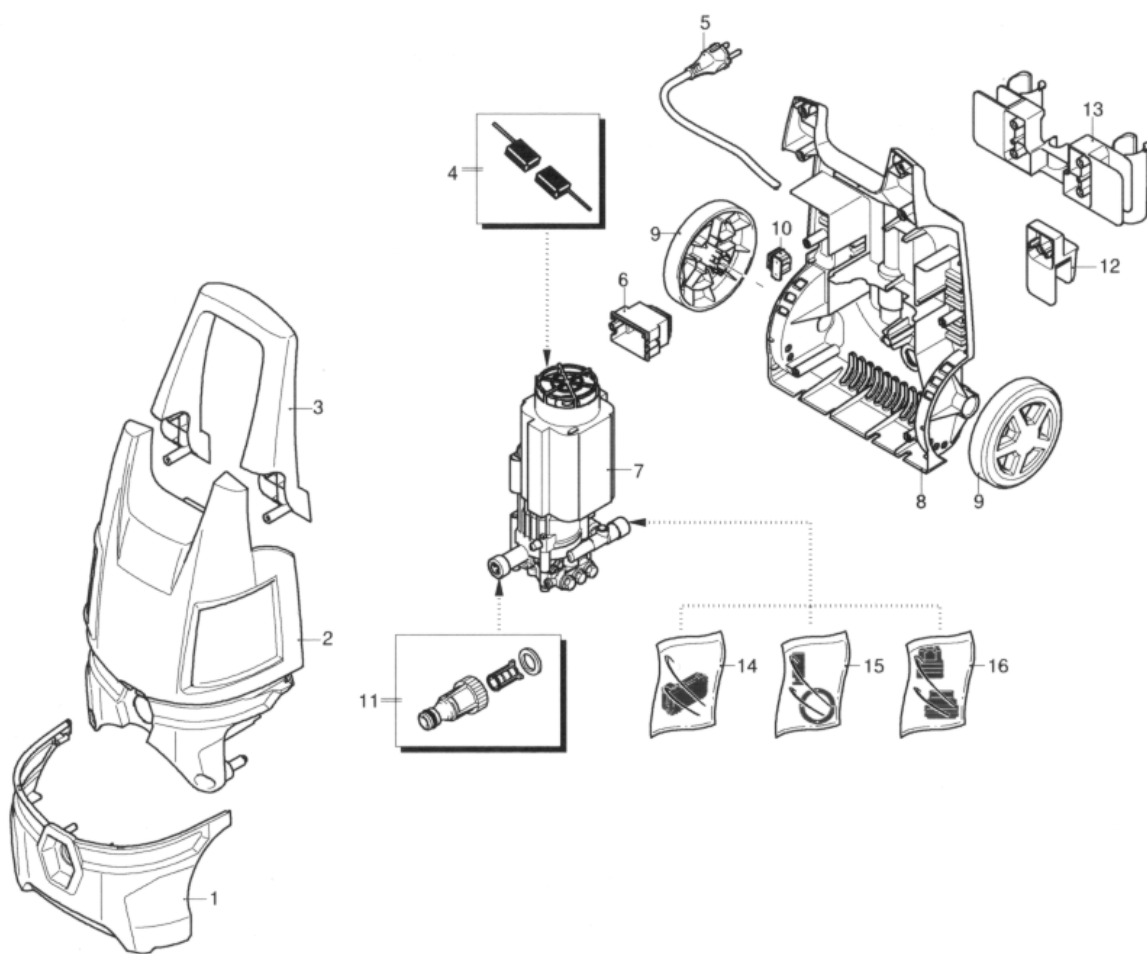
**IPC Portotecnica**

## Список Запчастей

FORCE Ltd

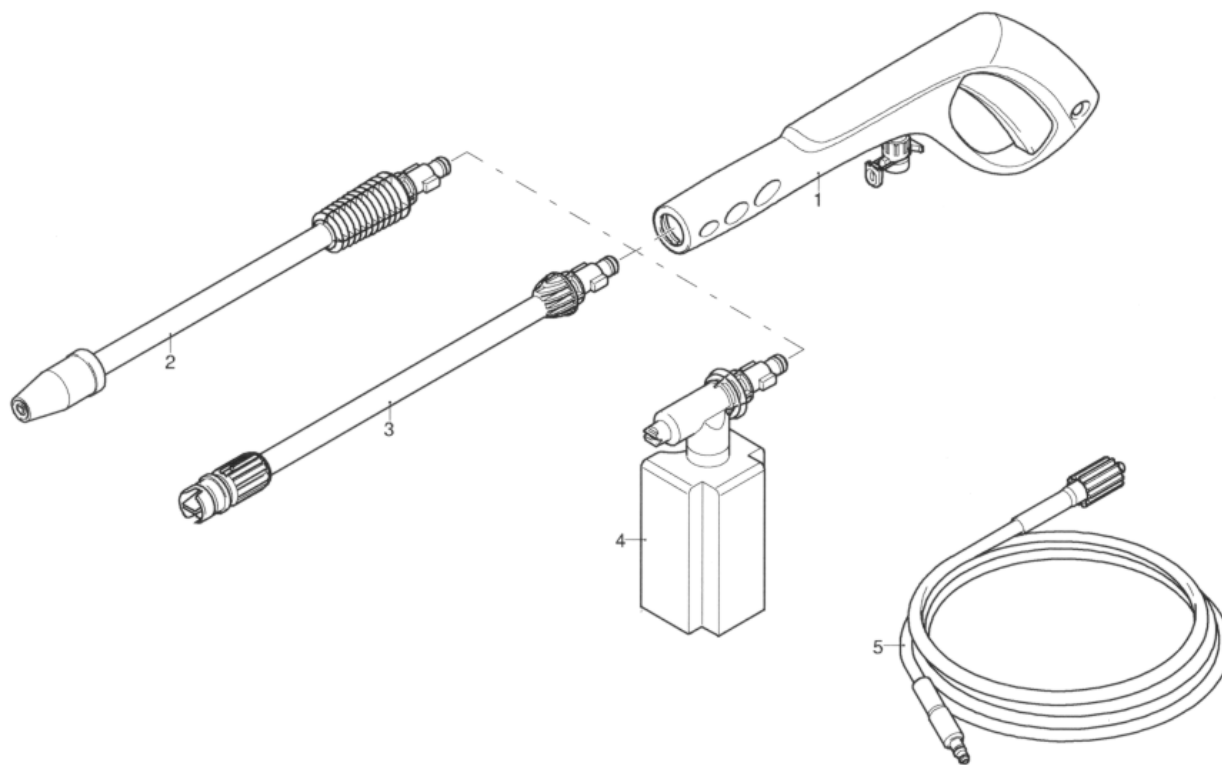
С-ка: IDAF94232

Модель: IDROP G131-C I1306A M 230/50 3-01PRT



UN\_CE\_0817-JU

С-ка	К	N. з/ч.	N. з/ч. Клиента	Описание	Кол-во	Действителен:		Цена
						С	По	
0001		MPVR40449		ЛЕНТА-СТЯЖКА ANT. PW-C10	1,00			--
0002		MPVR40450		КРАСНЫЙ КОЖУХ PW-C10 IPC	1,00			--
0003		MPVR40451		РУЧКА PW-C10 IPC ВК.	1,00			--
0004		KTRI40218		КОМПЛЕКТ 21- 4 C10	1,00			--
0005		MECB40238		КАБЕЛЬ PVC 2X1 SCH.	1,00			--
0006		MPVR40452		БЛОК УПРАВЛЕНИЯ PW-C10	1,00			--
0007		PPEL40034		КОМПЛЕКТ ШЛАНГОВ PW-C10 1700W 230/50 SPZ.	1,00			--
0008		MPVR40453		РАМА PW-C10 ВК	1,00			--
0009		RTRT40027		КОЛЕСО D.145 PW-C10	2,00			--
0010		MPVR40454		ДЕРЖАТ. КАБЕЛЯ PW-C10	1,00			--
0011		RCVR40103		РАЗЪЕМ С КРАНОМ-ВЕНТИЛЕМ C10 3/4 F +FILT.	1,00			--
0012		MPVR40455		ДЕРЖАТ. АКСЕСС. PW-C10 INF.	1,00			--
0013		MPVR40456		ДЕРЖАТ. АКСЕСС. PW-C10 SUP.	1,00			--
0014		KTRI40219		КОМПЛЕКТ 10- 5 TSS C10	1,00			--
0015		KTRI40220		КОМПЛЕКТ 15-42742 C10	1,00			--
0016		KTRI40221		КОМПЛЕКТ 15-42743 C10	1,00			--



UN\_CE\_1137-JT

С-ка	К	N. з/ч.	N. з/ч. Клиента	Описание	Кол-во	Действителен:		Цена
						С	По	
0001		IPPR40011		ПИСТОЛЕТ QUICK -BAYONET IPC	1,00			--
0002		LCPR40077		СТВОЛ ROTOROWER P 330 D.	1,00			--
0003		LCPR40073		СТВОЛ СМВ P 330 D.1.	1,00			--
0004		LCPR40081		ВСПЕНИВАТЕЛЬ G 131 -TK.1LT	1,00			--
0005		ТВАР40105		ШЛАНГ ВЫСОКОГО ДАВЛЕНИЯ SAE MT 5 1/4 -1IRV	1,00			--