



**IPC Integrated Professional Cleaning**

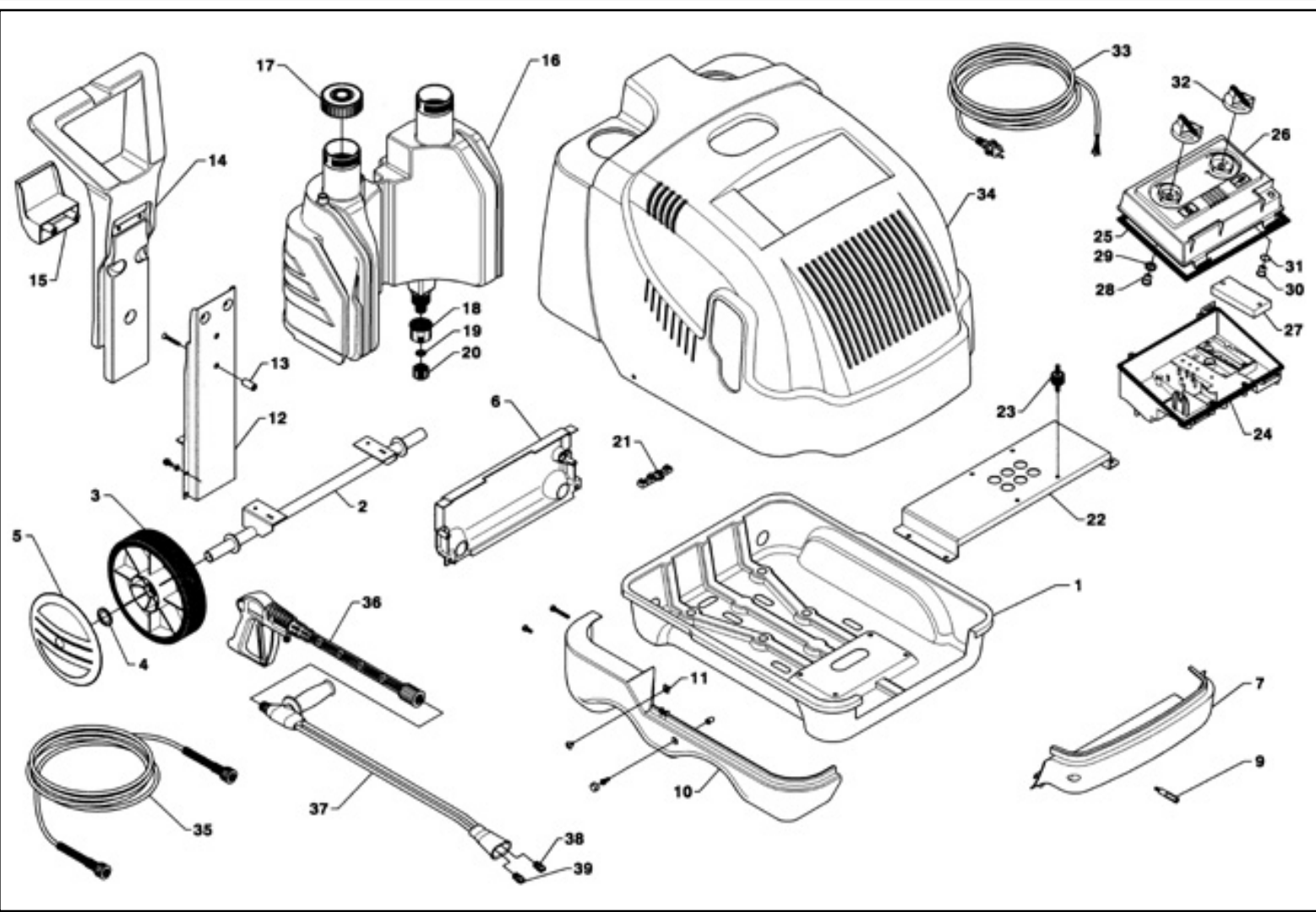
**IPC Portotecnica**

## Список Запчастей

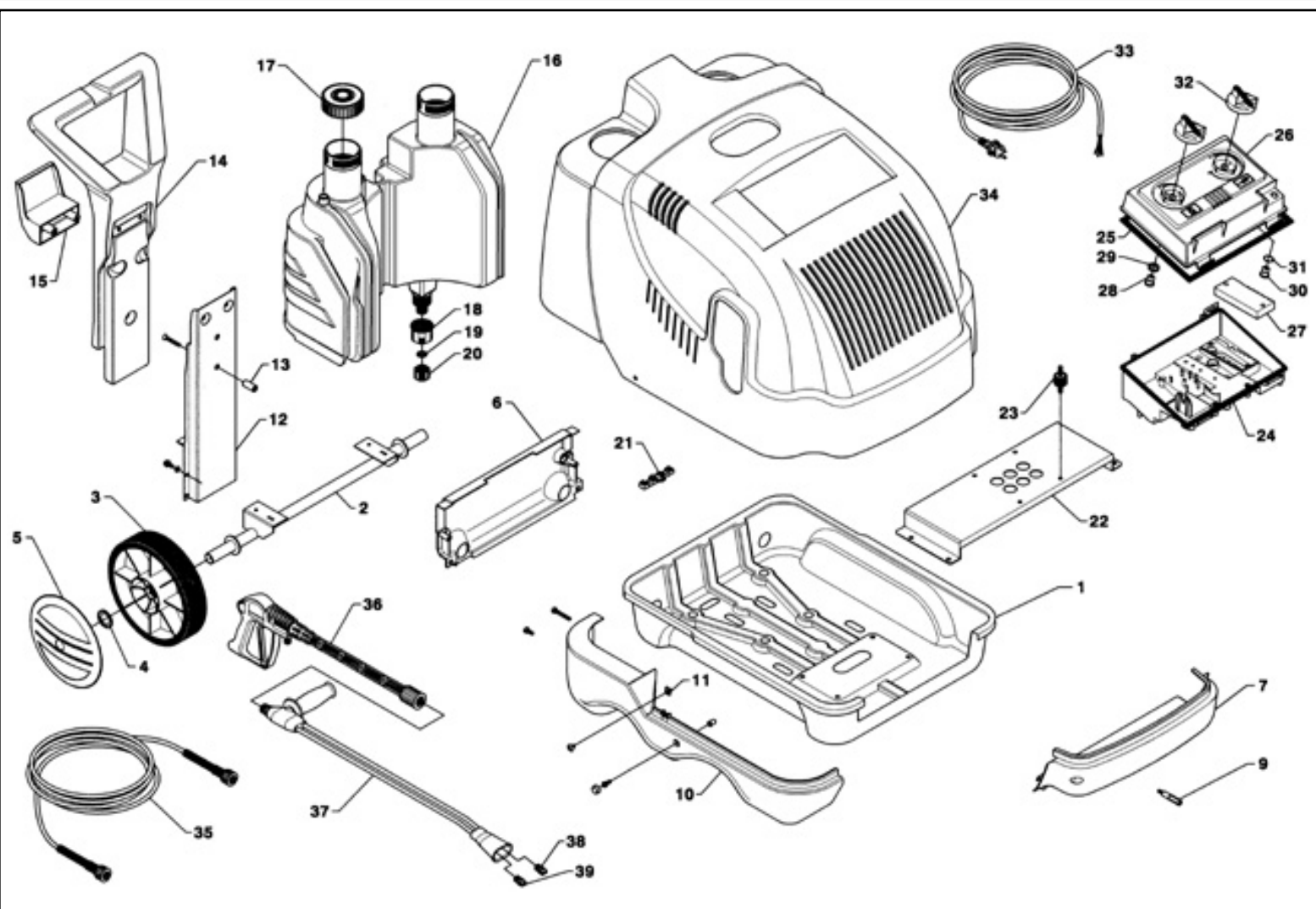
FORCE Ltd

С-ка: IDAC38941

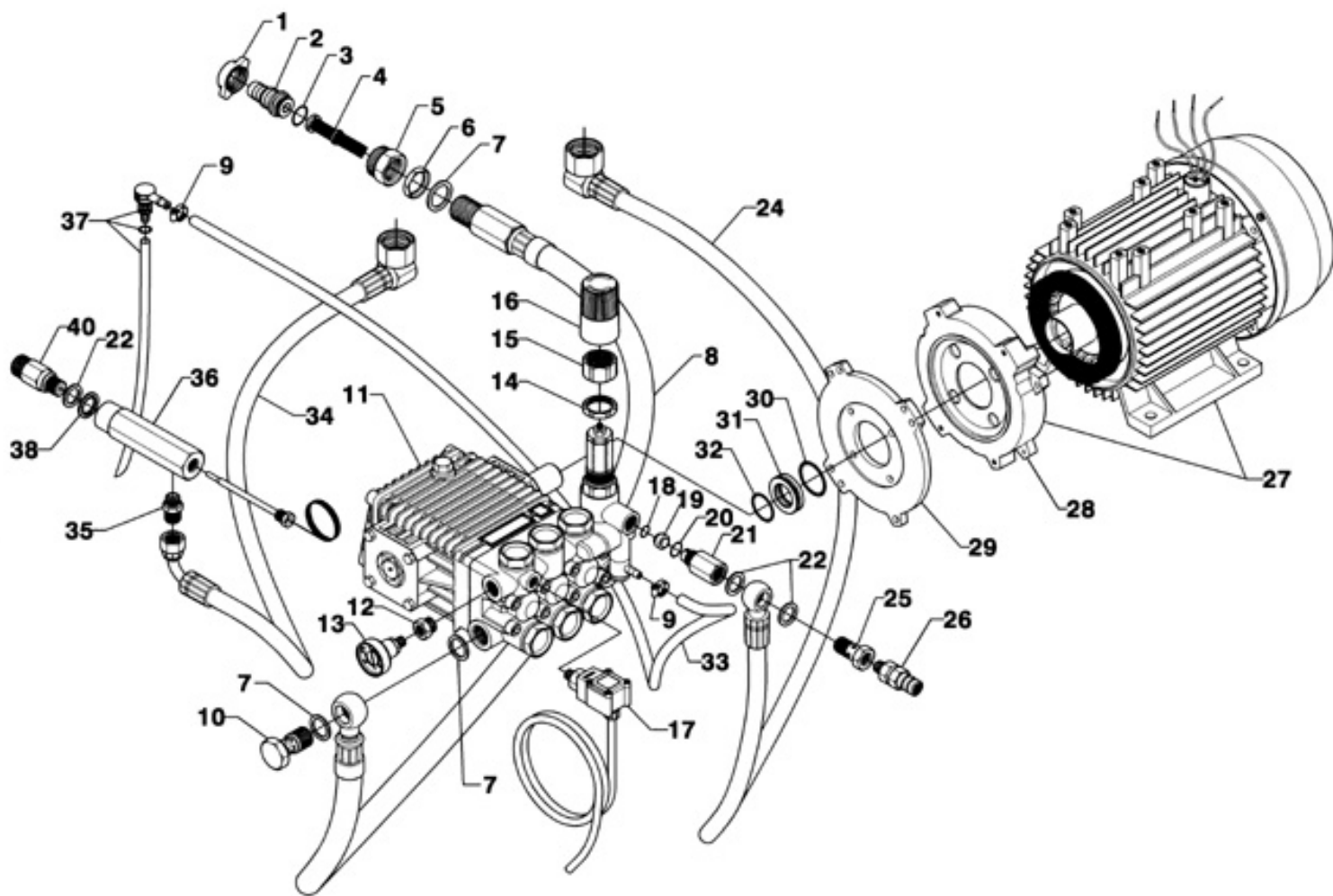
Модель: IDROP SILVER JT.DS 2930 T 400/50 3-01PRT



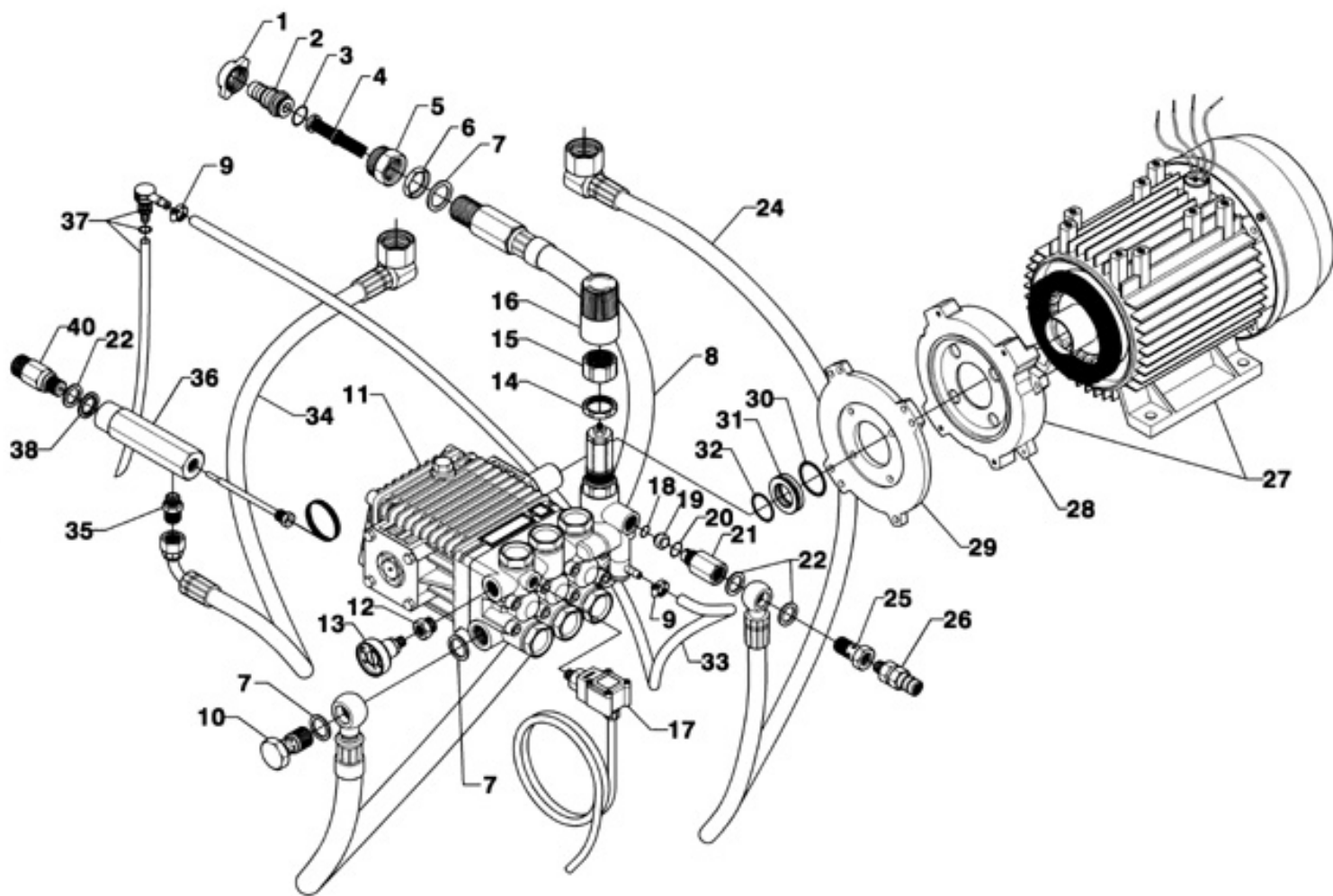
С-ка	К N. з/ч.	N. з/ч. Клиента	Описание	Кол-во	Действителен:		Цена
					С	По	
0001	LAFN39447		КАРЕТКА ШАССИ SLV J.	1,00		01/2008	--
0001	LAFN40081		КАРЕТКА ШАССИ SLV J. CB4-PL.	1,00	01/2008		--
0002	LAFN39505		ОСЬ ТЕЛЕЖКИ SLV J.	2,00	01/2008		--
0003	RTRT24320		КОЛЕСО D.250-D.25 RT-PRT	4,00	01/2008		--
0004	VTRS09813		ШАЙБА D.25	4,00	01/2008		--
0005	MPVR25910		КРЫШКА, ПРИКРЫВАЮЩАЯ КОЛЕСО D. 250 RT/PRT	4,00			--
0006	MPVR29635		СТЯЖКА-КРЕПЛЕНИЕ SLR PST	1,00			--
0007	MPVR39515		СТЯЖКА-КРЕПЛЕНИЕ SLV ANT PP	1,00			--
0009	LAFN39740		ШПЛИНТ SLV.M6 M/F L=50	2,00	06/1999		--
0010	MPVR29633		СТЯЖКА-КРЕПЛЕНИЕ SLR SX	1,00			--
0010	MPVR29634		СТЯЖКА-КРЕПЛЕНИЕ SLR DX	1,00			--
0011	VTVR28636		ПЛАСТИНА М 6 ZNC.	2,00			--
0012	LAFN39509		ДЕРЖАТЕЛЬ SLV J.	1,00	01/2008		--
0013	LAFN22115		РАСПОРКА 14X27 D.8 KSM	1,00	01/2008		--
0014	MPVR27897		РУЧКА AGN "ELK"	1,00			--
0015	LAFN20105		ДЕРЖАТЕЛЬ ТРУБЫ KSM	1,00			--
0016	MPVR39518		РЕЗЕРВУАР (БАК) SLV J.	1,00	01/2008		--
0017	MPVR20418		ПРОБКА БАКА KSM	2,00			--
0018	MPVR20187		КОЛЬЦЕВАЯ ГАЙКА М 39 X 3	2,00	01/2008		--
0019	GUGO11489		УПЛОТНЕНИЕ D.22X1,5	2,00	01/2008		--
0020	PVVR11806		КРЫШКА СЛИВНОГО ОТВЕРСТИЯ FLL	2,00	01/2008		--
0021	MEVR20906		СМАТЫВАТЕЛЬ КАБЕЛЯ KSM	1,00	01/2008		--
0022	LAFN39449		ПЛАСТИНА КРЕПЛЕНИЯ ДВИГАТЕЛЯ SLV J.	1,00			--
0024	LAFN20138		БЛОК УПРАВЛЕНИЯ KSM ABS ВК.	1,00	06/1998		--
0025	GUGO27129		КЛЕЯЩ. ЛЕНТА 10X3	1,05	06/1998		--
0026	LAFN20139		КРЫШКА ЭЛЕКТРОШИТКА KSM М.	1,00	06/1998		--
0027	MPVR20143		КР. ДЕРЖ. ПРОВ. KSM	1,00	06/1998		--
0028	MPVR10083		ХВОСТОВИК ОКА L=22	1,00	06/1998		--
0029	GUGO23079		КОЛЬЦО V-SEAL VA0014 13.5- 15.5	1,00	06/1998		--
0030	MPVR23484		ХВОСТОВИК THERM.KSM TUV	1,00	06/1998		--
0031	GUGO01035		ПРОКЛАДКА D. 13.95 X 2.62 NBR 70SH	1,00	06/1998		--
0032	MPVR20190		СЕРАЯ РУКОЯТКА KSM	2,00		11/2007	--
0032	MPVR46511		СЕРАЯ РУКОЯТКА KSM C/F.FIS.	2,00	01/2008		--
0034	MPVR39510		КРАСНЫЙ КОЖУХ SLV J. FOR.PPL	1,00			--
0035	TBAR25324		ШЛАНГ ВЫСОКОГО ДАВЛЕНИЯ R1 МТ 10 5/16" C/2 IRV	2,00			--
0036	IPPR40010		РУКОЯТКА G 5100+P.330 +M22 SW.M V	1,00	04/2014		--
0036	IPPR43065		РУКОЯТКА G 2200 +PR.330 +M22 M	1,00	04/2000	03/2007	--
0036	IPPR89429		РУКОЯТКА G 4500 - P.330 -M22SW.M V	1,00	03/2007	04/2014	--
0037	LCPR12982		ДВОЙНОЙ УДЛИНИТЕЛЬ PD 50	1,00	06/2006	03/2007	--



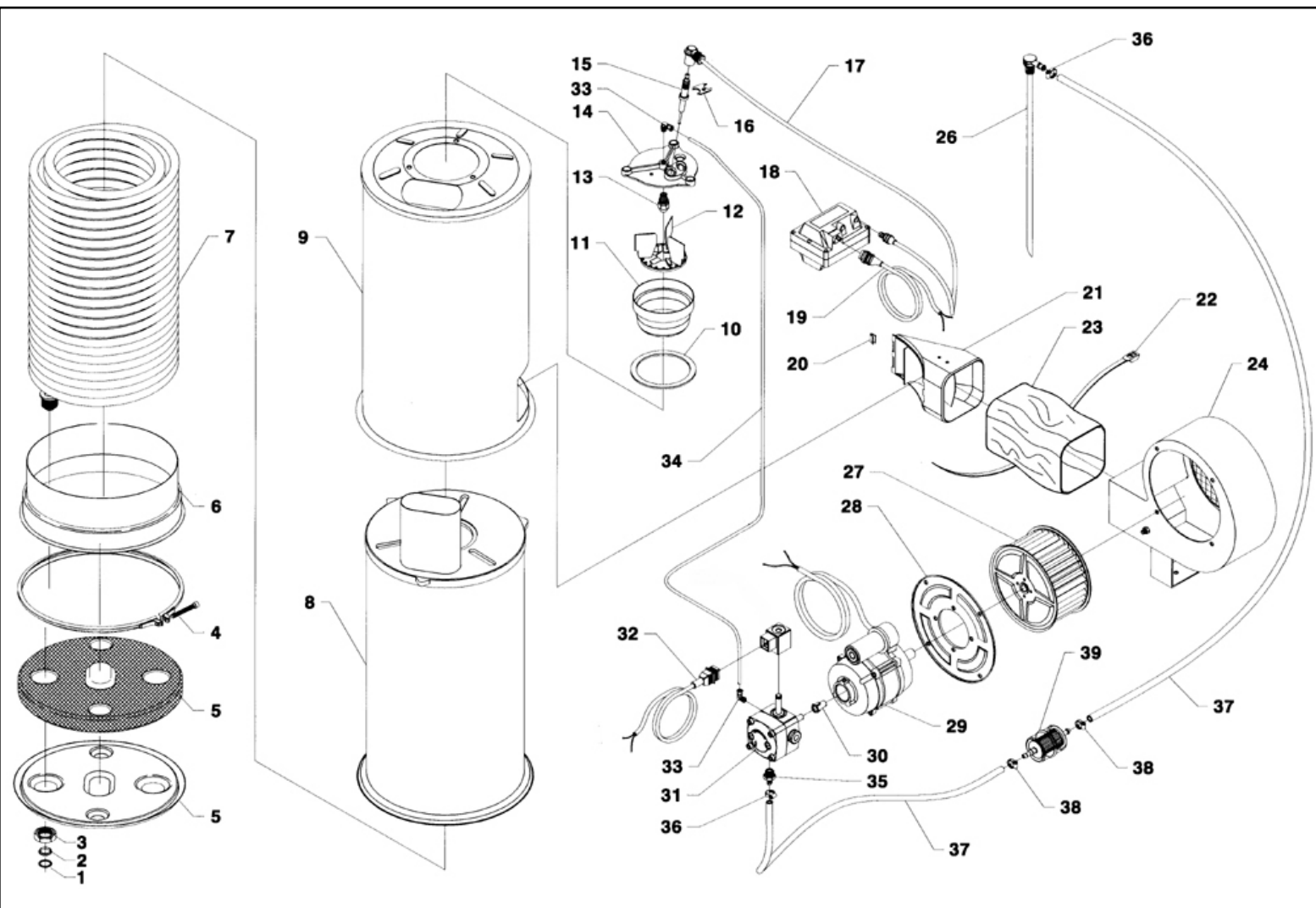
С-ка	К	N. з/ч.	N. з/ч. Клиента	Описание	Кол-во	Действителен:		Цена
						С	По	
0037		LCPR12983		ДВОЙНОЙ УДЛИНИТЕЛЬ PD 70	1,00	03/2007		--
0038		UGLN05174		СОПЛО 1/4 5040 OT	1,00	03/2007		--
0039		UGLN02287		СОПЛО 1/4 2504	1,00		06/2006	--
0039		UGLN49991		СОПЛО LECH 1/4 2504	1,00	03/2007		--
0040		MPVR41903		УПЛОТНЕНИЕ TERM.ИМ.РА66	1,00	11/1999		--
0041		MEVR27264		ДЕРЖАТЕЛЬ ПРЕДОХРАНИТЕЛЕЙ 031-1081	1,00	06/1998		--
9999		KTRI16996		КОМПЛЕКТ 33- 1	1,00	01/2003		--



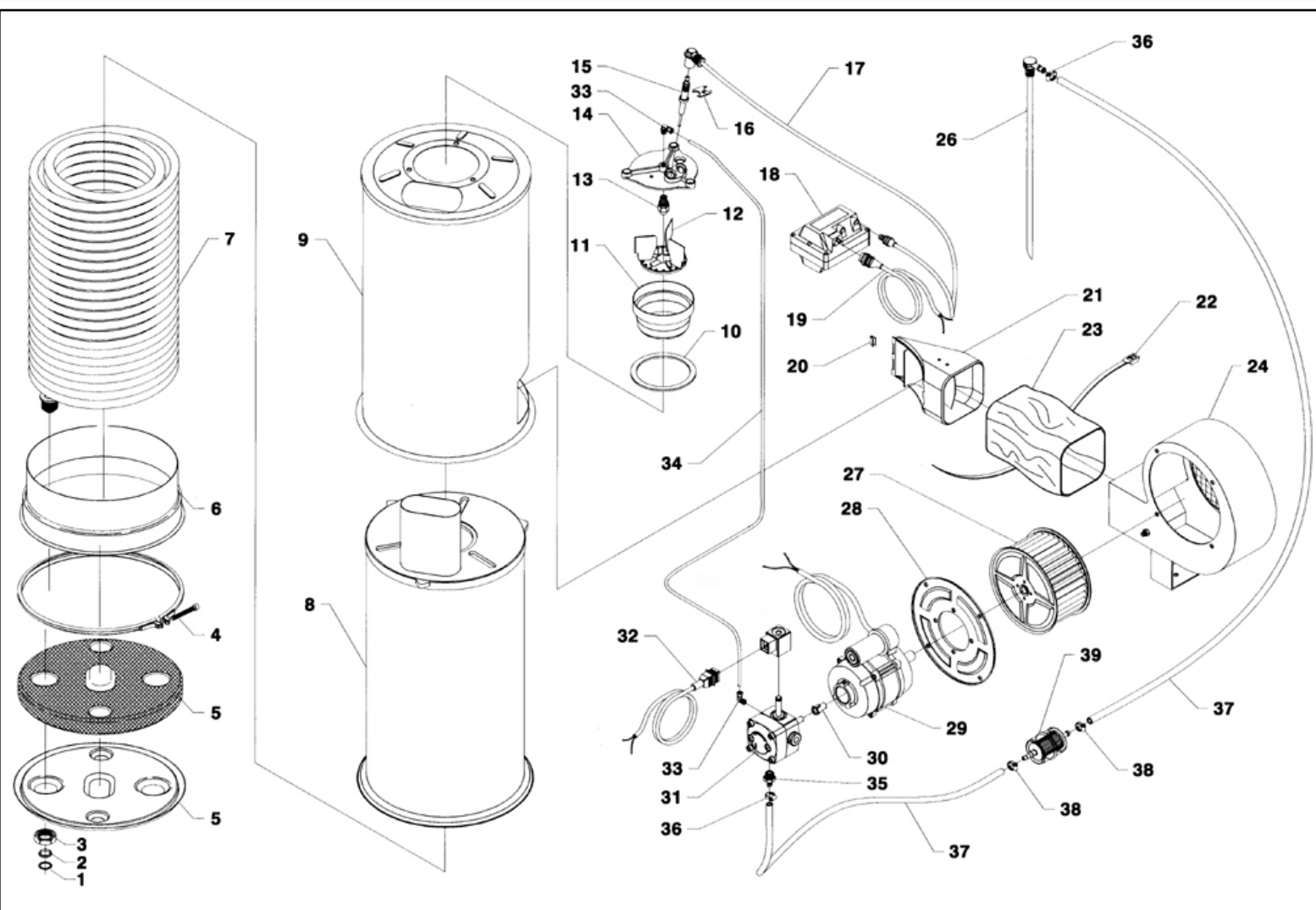
С-ка	К	N. з/ч.	N. з/ч. Клиента	Описание	Кол-во	Действителен:		Цена
						С	По	
0001		RCDS09316		ВРЕЗНОЕ СОЕДИНЕНИЕ G. 3/4	1,00			--
0002		RCDS08965		ПЕРЕХОДНИК ДЛЯ ШЛАНГА (ФИТИНГ) ОТТ.	1,00			--
0003		GUGO01054		ПРОКЛАДКА D. 15.08 X 2.62 NBR 70SH	1,00			--
0004		FTAC30214		ФИЛЬТР D.15X67	1,00			--
0005		RCDS28900		МУФТА 3/4-1/2 M/F МТН	1,00	01/2008		--
0006		RCDS21223		КОЛЬЦЕВАЯ ГАЙКА 1/2" X 5 NIK	1,00		11/2003	--
0006		RCDS49875		КОЛЬЦЕВАЯ ГАЙКА 1/2"X 6 СН.27 ОТ.	1,00	01/2008		--
0007		VTRS00549		ШАЙБА D.21,5X27X1.5 (1/2) RM	1,00	01/2008		--
0008		TBBP39689		ШЛАНГ НИЗКОГО ДАВЛЕНИЯ L=1060 1/2M0° -1/2OC.	1,00	01/2008		--
0009		FSVR11957		КЛЕММА D. 9.5-12 CLIC	2,00	01/2008		--
0010		RCDS16328		ВИНТ G 1/2 D.8	1,00	01/2008		--
0011		PPAP39923		НАСОС "44" WW186VDX ОТ.1.9 DS S	1,00			--
0012		RCVR03760		РЕДУКТОР 3/8-1/8 M/F	1,00			--
0013		MNMN37537		МАНОМЕТР 0-300 G1/8M "R" D.40	1,00			--
0014		VTDD21787		ГАЙКА M28X1.5 L=5	1,00	01/2008		--
0015		RCDS21788		КОЛЬЦЕВАЯ ГАЙКА M 28 X 1.5 L=16	1,00	01/2008		--
0016		PVVR22163		РУКОЯТКА L=60 V.INT.	1,00	01/2008		--
0017		MEPF39741		ПЕРЕКЛЮЧАТЕЛЬ ДАВЛЕНИЯ МТМ 1/8M NA/NC 25B. MICO	1,00	06/1998		--
0018		GUGO03501		ПРОКЛАДКА D. 9.92 X 2.62 VIT 70SH	1,00			--
0019		UGEI29760		СОПЛО D. 1.9 KR OT58	1,00	07/1998		--
0020		GUGO03507		ПРОКЛАДКА D. 13.95 X 2.62 VIT 70SH	1,00			--
0021		RCDS19348		ШТУЦЕР 3/8M-F D.3 L=45	1,00			--
0022		VTRS00548		ШАЙБА D.17,5X23X1,5 (3/8)RM	1,00	01/2008		--
0024		TBAP39688		ПЕРЕХОДНИК ДЛЯ ШЛАНГА (ФИТИНГ) 3/ 8 R2 L=680 3/8	1,00	01/2008		--
0025		RCDS07931		ВИНТ G 3/8 + 1/4F A.P.	1,00	01/2008		--
0026		VVSC39719		КЛАПАН MG 2000 G1/4M 150B MIGNON	1,00		12/2004	--
0026		VVSC47427		КЛАПАН MG 1000 G1/4M-M D.8 250B	1,00	01/2008		--
0027		MOTR38907		3-ХФАЗНЫЙ ДВИГАТЕЛЬ SLV HP5.5 400-50 2P IP SG	1,00		05/2005	--
0027		MOTR88934		3-ХФАЗНЫЙ ДВИГАТЕЛЬ SLV HP5.5 400-50 2P IP ED	1,00	05/2005		--
0028		MFVR30575		ФЛАНЕЦ МОТОРА Н90 SGA 2P	1,00			--
0029		MFVR12682		ФЛАНЦЕВОЕ СОЧЛЕНЕНИЕ MЕС 90 SGA	1,00			--
0030		GUGO21339		ПРОКЛАДКА D. 29.82 X 2.62 VIT 70SH	1,00			--
0031		RCDS25578		ВТУЛКА IP WW141 ОТ.	1,00			--
0032		GUGO21337		ПРОКЛАДКА D. 25.07 X 2.62 VIT 70SH	1,00			--
0033		TBBP04917		ШЛАНГ НИЗКОГО ДАВЛЕНИЯ D. 6- 9	1,00	01/2008	04/2012	--
0033		TBBP93804		ШЛАНГ НИЗКОГО ДАВЛЕНИЯ D. 6- 9	1,00	05/2012		--
0034		TBAP20184		ПЕРЕХОДНИК ДЛЯ ШЛАНГА (ФИТИНГ) 3/ 8 R2 L=320 3/8	1,00	01/2008		--
0035		RCDS20186		ПАТРУБОК 3/8 - 14X1.5 SV	1,00			--
0036		RCDS19322		КОРПУС ВЫПУСКНОГО БЛОКА 3/8F-M14	1,00			--



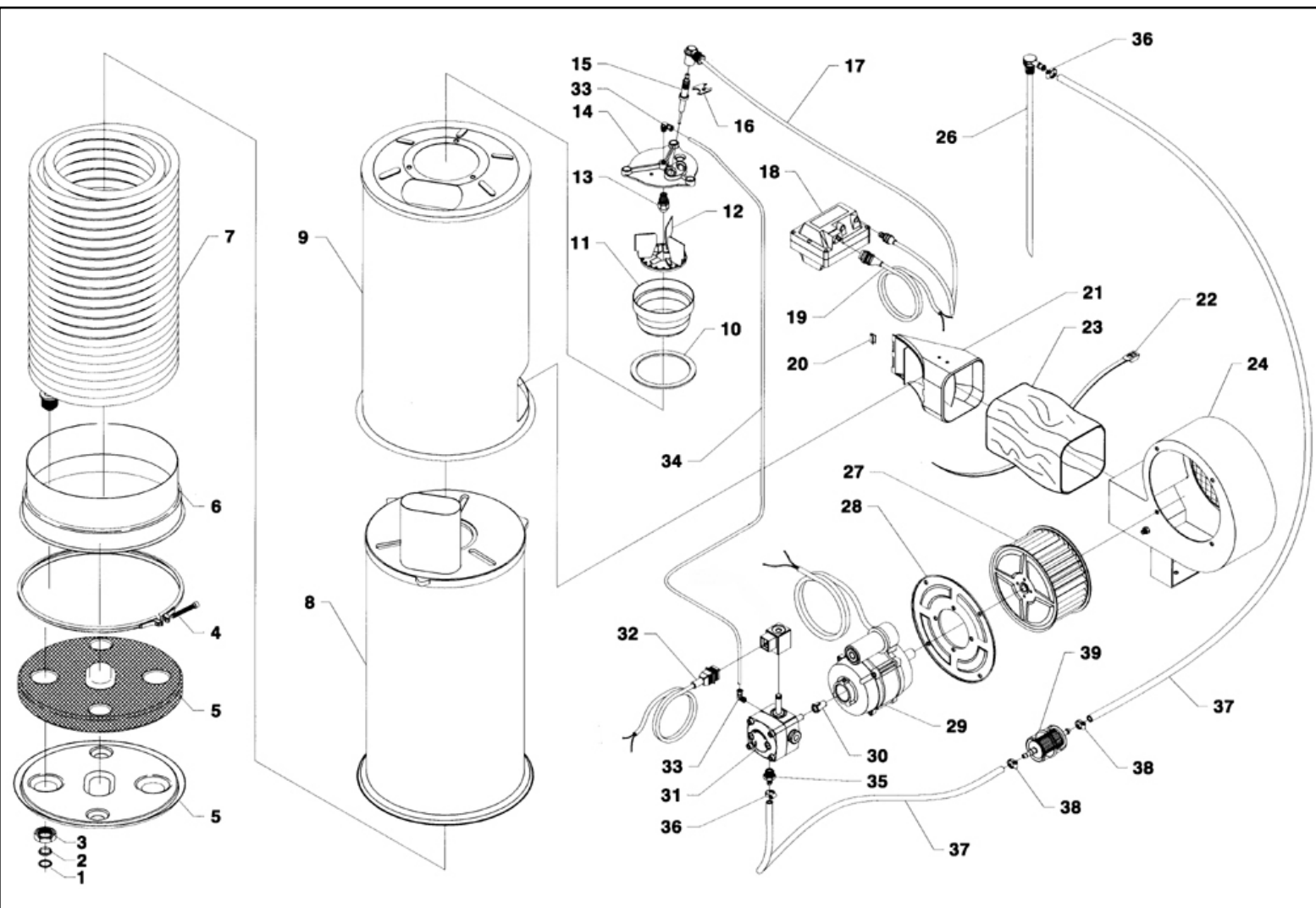
С-ка	К	N. з/ч.	N. з/ч. Клиента	Описание	Кол-во	Действителен:		Цена
						С	По	
0037		RCDS20136		ВСАСЫВАЮЩИЙ L= 355 С.	1,00		01/2008	--
0038		VTRS22537		ШАЙБА D. 16	1,00		01/2008	--
0040		RCDS13012		ПАТРУБОК M22-3/8 D. 7.5	1,00		01/2008	--



С-ка	К	N. з/ч.	N. з/ч. Клиента	Описание	Кол-во	Действителен:		Цена
						С	По	
0001	S	GUGO21222		ПРОКЛАДКА D. 15.54 X 2.62 VIT 80SH	2,00	01/2008		--
0002	S	GUVR21021		ЗАПОРНОЕ КОЛЬЦО D. 21 X17 TEF.	2,00	01/2008		--
0003	S	RCDS21120		КОЛЬЦЕВАЯ ГАЙКА M 26 X 1,5	2,00	01/2008		--
0004		LAFN20108		КОЛЬЦО D.298 KSM	1,00			--
0005		ITTE48373		ДНИЩЕ KSM С.ТЕ	1,00	04/2003		--
0005		LAFN20109		ОСНОВАНИЕ ВОДОНАГРЕВАТЕЛЯ KSM D.280	1,00		04/2003	--
0005		LAFN48448		ОСНОВАНИЕ ВОДОНАГРЕВАТЕЛЯ KSM 2V. ZN	1,00	04/2003		--
0006		GUVR21756		СТЕКЛОВОЛ. ШНУР D. 12 GR/M 25	0,85		04/2003	--
0006		LAFN48368		ЛЕНТА-СТЯЖКА KSM 2V. INX	1,00	04/2003		--
0006		GUGO00409		КЛЕЯЩ. ЛЕНТА 15X3	0,80	01/2008		--
0007		LAFN39544		ЗМЕЕВИК ДВОЙНОЙ M26X1.5 SLV 30M	1,00			--
0008		LAFN39537		ВНУТР. ЦИЛИНДР SLV INX	1,00			--
0009		LAFN39540		ВНЕШН. ЦИЛИНДР SLV INX	1,00			--
0010		GUVR25775		УПЛОТНЕНИЕ D. 105/88 X 3	1,00	01/2008		--
0011		LAFN29774		СОПЛО SLR	1,00	01/2008		--
0012		LAFN30294		ДЕФЛЕКТОР (ОТРАЖАТЕЛЬ) KSM/AGN	1,00	01/2008		--
0013		UGBR18632		ФОРСУНКА ГОРЕЛКИ 0.85 45° W	1,00	02/1999		--
0014		MFVR19964		ДЕРЖАТ. ЭЛЕКТР. KSM	1,00		01/2005	--
0014		MFVR88612		ДЕРЖАТ. ЭЛЕКТР. KSM 1/8CN.	1,00	01/2005		--
0015	S	MECA18232		ЭЛЕКТРОД L=101.5 KSM	2,00			--
0016	S	LAFN20123		ПЛАСТИНА KSM INX	1,00			--
0017		MECV35336		КАБЕЛЬ А.Т. 9.8-23КОНМ/М L= 750P	2,00	07/1999		--
0018		METR34464		ТРАНСФОРМАТОР 230V-50HZ 2X4000V SP4 CM	1,00	06/1998		--
0019		MECB34463		КАБЕЛЬ ВТ L=800 SP.	1,00	06/1998		--
0020		MPVR21415		СТЯЖКА KSM	2,00	01/2008		--
0021		MPVR40014		КОНВЕЙЕР СВ4-FBX PA6	1,00	01/2008		--
0022		FSVR09455		КЛЕММА LG 31921 9 X760	2,00			--
0023		GUVR37987		МУФТА SLR H=225	1,00		01/2008	--
0023		GUVR40009		МУФТА SLV H=130	1,00	01/2008		--
0024		LAFN33966		ШНЕК СВ3 -MST	1,00		01/2008	--
0024		LAFN40080		КРЕПЛЕНИЕ SLV. СВ4-PL.	1,00	01/2008		--
0024		MPVR40010		ШНЕК СВ4 -2PZ CP	1,00	01/2008		--
0027		VEVR34274		КРЫЛЬЧАТКА D.137-80 D.12.7 32P B.SX	1,00		01/2008	--
0027		VEVR34275		КРЫЛЬЧАТКА D.160-80 D.12.7 36P B.SX	1,00	01/2008		--
0028		LAFN10272		ПЛАСТИНА КРЕПЛЕНИЯ ДВИГАТЕЛЯ СВ 3	1,00	01/2008		--
0029		МOMB28929		ДВИГАТЕЛЬ ГОРЕЛКИ 230-50 IP44 110W A.OR	1,00	01/2008		--
0030		KTRI36516		КОМПЛЕКТ 18- 9	1,00			--
0031		FTCO88927		ТОПЛИВНЫЙ ФИЛЬТР S.AL	1,00	03/2005		--
0031		PPGS18242		ТОПЛИВНЫЙ НАСОС DLT VM1LL15	1,00		02/2005	--

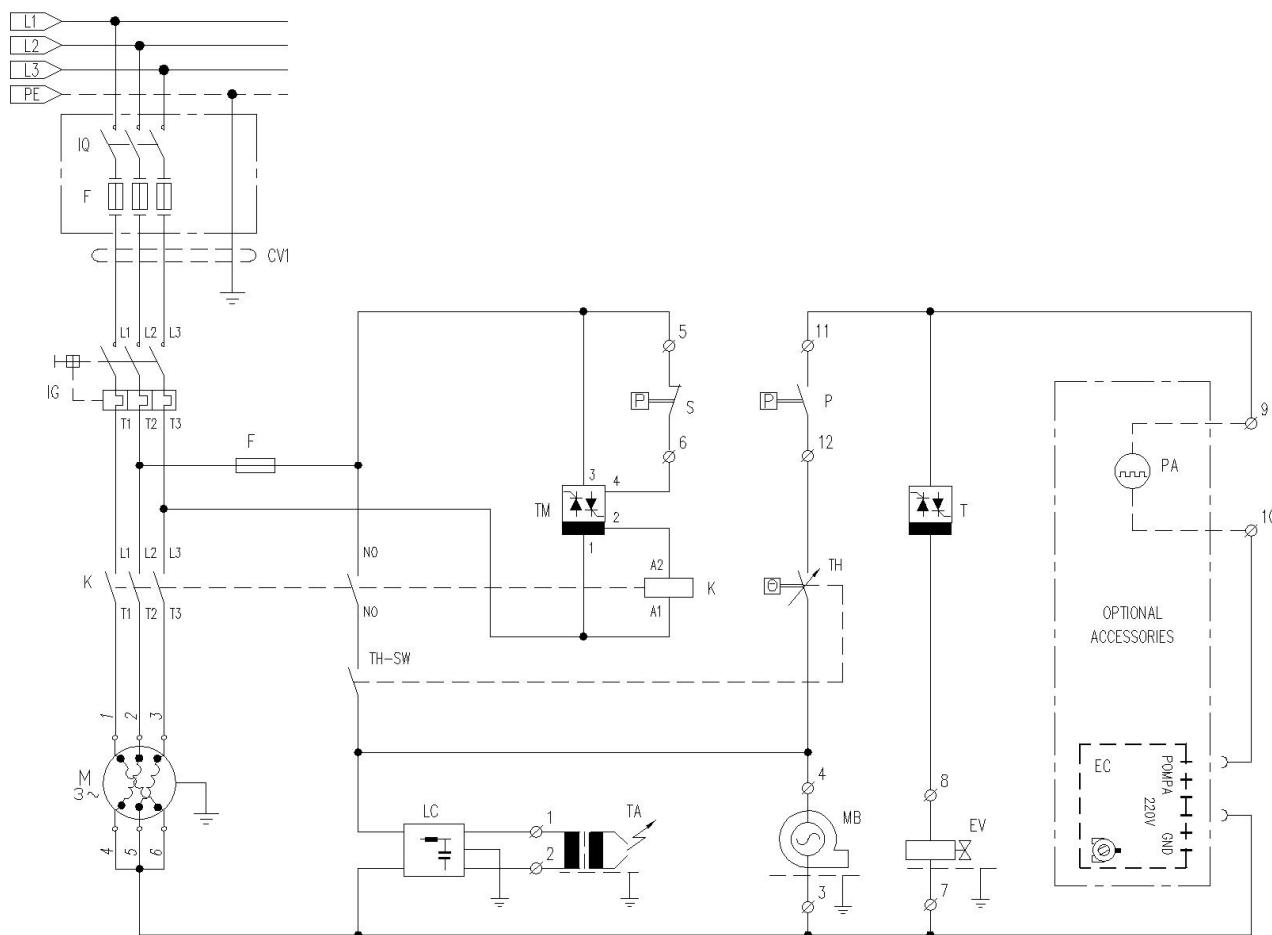


С-ка	К	N. з/ч.	N. з/ч. Клиента	Описание	Кол-во	Действителен:		Цена
						С	По	
0031		PPGS40010		ТОПЛИВНЫЙ НАСОС DNF BFA 01L3R1	1,00	04/2010		--
0031		PPGS88084		ТОПЛИВНЫЙ НАСОС DLT ALLUM. A1L1	1,00	01/2008	03/2010	--
0032		MECB18118		КАБЕЛЬ DLT L=1.600	1,00	06/1998		--
0033		RCVR08954		КОЛЕНЧАТЫЙ ПАТРУБОК 1/8"-4 B5	1,00	01/2008		--
0033		RCVR08954		КОЛЕНЧАТЫЙ ПАТРУБОК 1/8"-4 B5	1,00		06/2013	--
0033		RCVR14014		БИ-КОНИЧЕСКИЙ ПЕРЕХОДНИК DTT 1/8"М В1 D. 2/ 4 МЮ0	1,00	07/2013	10/2013	--
0033		RCVR40126		БИ-КОНИЧЕСКИЙ ПЕРЕХОДНИК Т 1/8"М/Ф D. 4/ 6С НК.1,00	1,00	11/2013		--
0033		RCVR72867		ШТУЦЕР А "Т" 1/8" FFM	1,00	07/2013	10/2013	--
0033		RCVR89230		ПРОБКА G 1/8 М С/O-RING.	1,00	07/2013		--
0034		TBCO39687		ТОПЛИВНЫЙ ШЛАНГ D. 4 SLV 30M	1,00	01/2008		--
0035		RCDS00626		ПЕРЕХОДНИК ДЛЯ ШЛАНГА (ФИТИНГ) 1/4 М D. 5- 7	1,00	01/2008		--
0036		FSVR00427		КЛЕММА D. 12 CLIC 66-110	2,00	01/2008		--
0037		TBCO06945		ШЛАНГ НИЗКОГО ДАВЛЕНИЯ D. 6-12 10BAR C.PRESS 0,60	0,60			--
0038	S	FSVR11197		КЛЕММА D.I. 11 13315	2,00			--
0039	S	FTCO10912		ФИЛЬТР FB 13/TA NYL.	1,00			--

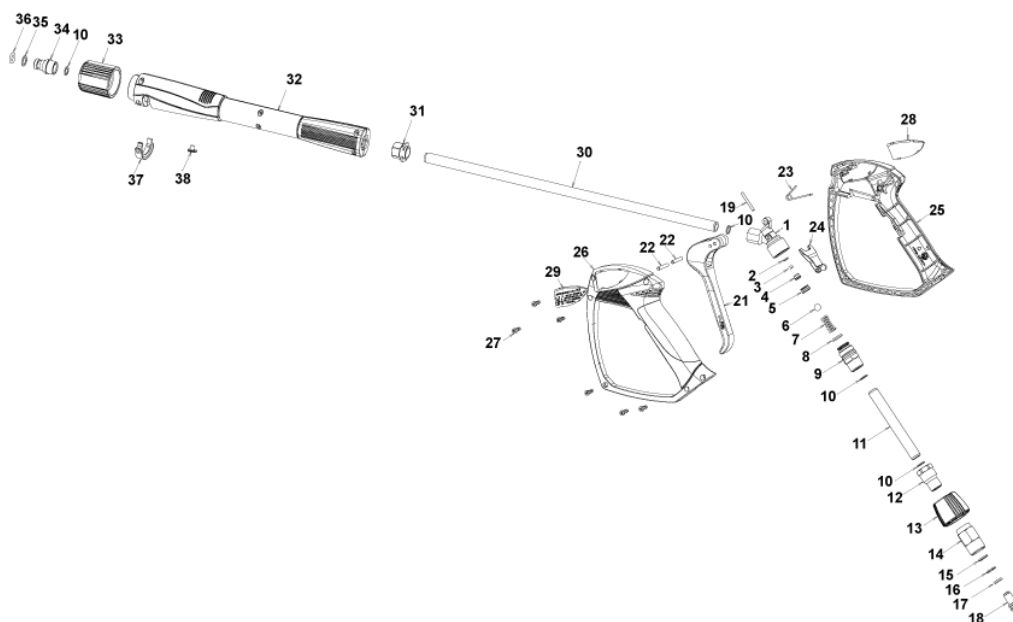


С-ка N. з/ч.	N. з/ч. Клиента	Описание	Ссылка	Цена
KTRI22585		КОМПЛЕКТ 25- 1	0001 0002 0003	--
KTRI22586		КОМПЛЕКТ 19- 5	0015 0016	--
KTRI23196		КОМПЛЕКТ 22- 4	0038 0039	--

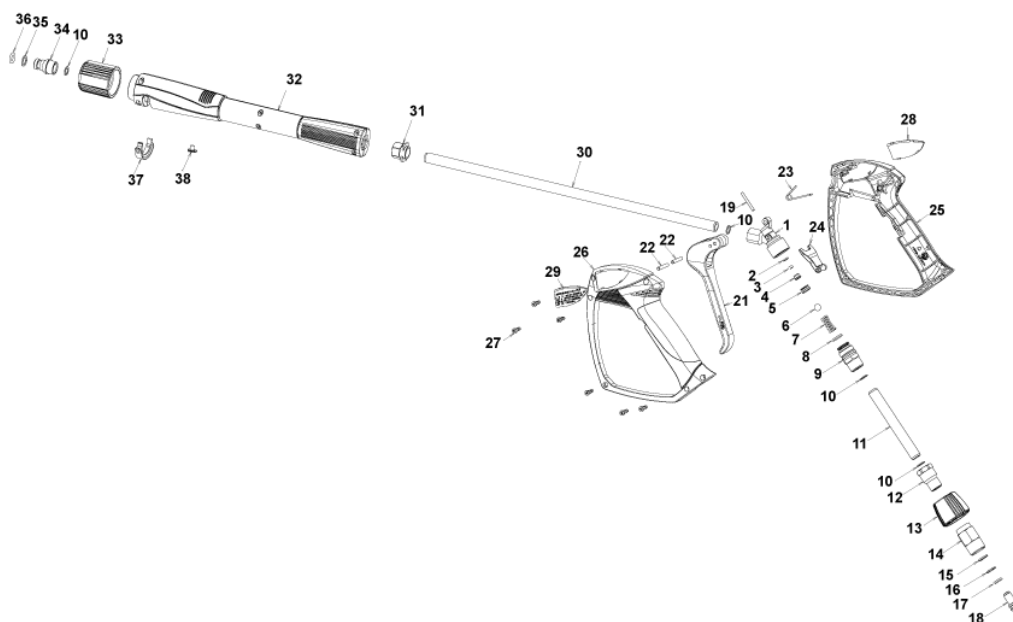




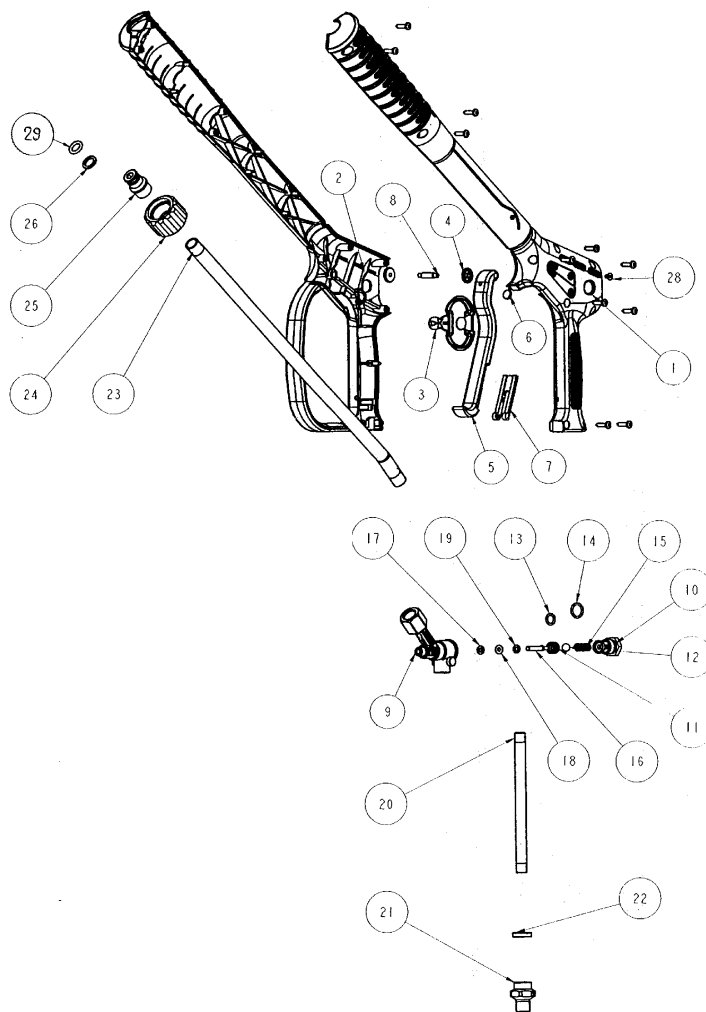
С-ка	К	N. з/ч.	N. з/ч. Клиента	Описание	Кол-во	Действителен:		Цена
						С	По	
F	MEVR00237			ПРЕДОХРАНИТЕЛЬ 5X20 3,15А	1,00	06/1998		--
K	METT36444			ПУЛЬТ ДИСТАНЦИОННОГО УПРАВЛЕНИЯ MICRO MC110400A T	1,00	06/1998	11/2001	--
K	METT40013			ПУЛЬТ ДИСТАНЦИОННОГО УПРАВЛЕНИЯ SIE 3RT 20170AV01	1,00	10/2014		--
K	METT40664			ПУЛЬТ ДИСТАНЦИОННОГО УПРАВЛЕНИЯ SIE 3RT 10170AV01	1,00	11/2001	10/2014	--
M	MOTR38907			3-ХФАЗНЫЙ ДВИГАТЕЛЬ SLV HP5.5 400-50 2P IP SG	1,00			--
P	MEPF39741			ПЕРЕКЛЮЧАТЕЛЬ ДАВЛЕНИЯ MTM 1/8M NA/NC 25B. MICRO	1,00			--
S	MEPF39924			ПЕРЕКЛЮЧАТЕЛЬ ДАВЛЕНИЯ SLV N.A. 16(6)A XGA 2	1,00	03/2003		--
T	METY06856			ТАЙМЕР SAS S10 230V 3SEC CID	1,00	06/1998		--
EV	MEBE18120			КАТУШКА DLT 220-50 S/CV.	1,00			--
EV	MEBE18120			КАТУШКА DLT 220-50 S/CV.	1,00	06/1998	02/2005	--
EV	MEBE43705			КАТУШКА DNF 220-50	1,00	04/2010		--
EV	MEBE49881			КАТУШКА DLT 220-50 NF84	1,00	03/2005	03/2010	--
IG	MESI08294			ВЫКЛЮЧАТЕЛЬ О.К.Н. 10-16 А	1,00	06/1998		--
LC	MECE34831			ФИЛЬТР LC F.AH.DA.3100ZF 6.5A	1,00	06/1998		--
MB	MOMB28929			ДВИГАТЕЛЬ ГОРЕЛКИ 230-50 IP44 110W A.OR	1,00			--
TA	METR34464			ТРАНСФОРМАТОР 230V-50HZ 2X4000V SP4 CM	1,00			--
TH	METK33752			ТЕРМОСТАТ 30-150°C TR/711-N+ BS75	1,00	06/1998		--
TM	METY37439			ТАЙМЕР THV/1S 380-415V 30S.5/60	1,00	06/1998		--
CV1	MECB19582			КАБЕЛЬ H07 RNF 4X1.5 L=6.500	1,00	06/1998		--



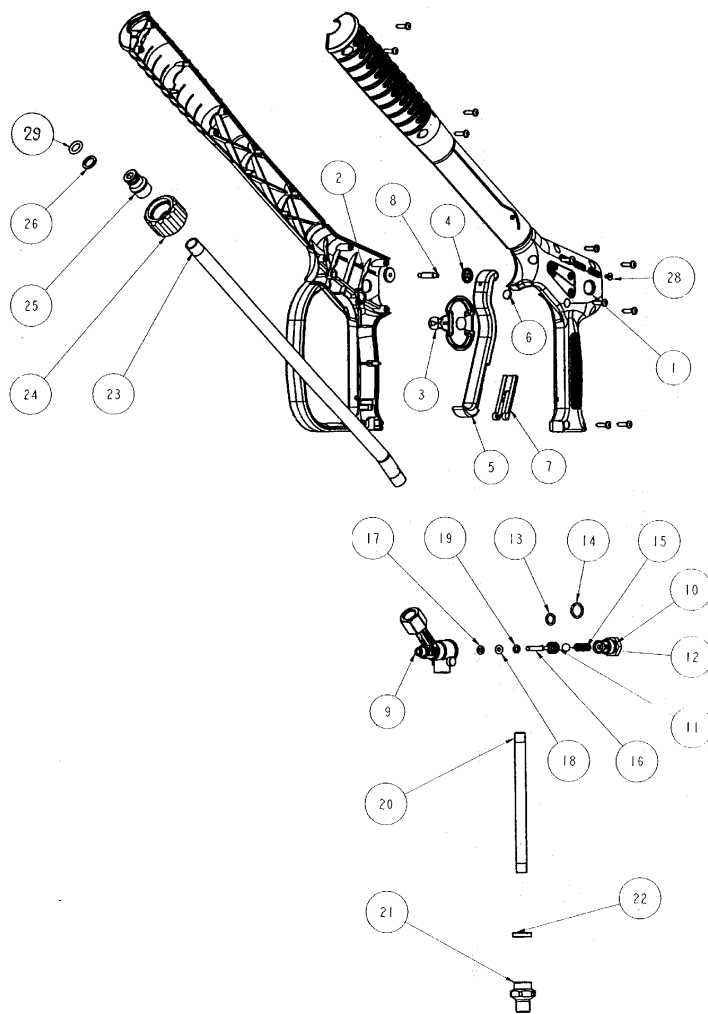
С-ка	К	N. з/ч.	N. з/ч. Клиента	Описание	Кол-во	Действителен:		Цена
						С	По	
0001		PVVR40381		КОРП.ПИСТОЛЕТА G 5100 G1/4F	1,00			--
0002	S	GUVR40074		ЗАПОРНОЕ КОЛЬЦО D. 3 X 7.4X1.3	1,00			--
0003	S	GUGO21835		ПРОКЛАДКА D. 2.84 X 2.62 VIT. 80SH	1,00			--
0004		PVVR40382		НАПРАВЛЯЮЩАЯ ПОРШНЯ G 5100	1,00			--
0005	S	PVVR40112		СЕДЛО ШАРОВОГО КЛАПАНА G 5000	1,00			--
0006	S	SFVR27026		ШАРИК D.11/32" INX	1,00			--
0007		MLML40016		ПРУЖИНА D. 9.4 x21.5x1.6 G5000	1,00			--
0008		GUGO12322		ПРОКЛАДКА D. 14 X 1.78 NBR 90SH	1,00			--
0009		PVVR40383		ШТУЦЕР COLL.G5100 1/4F	1,00			--
0010		VTRS40017		ШАЙБА D. 8.2X11.4X1,00 AL	4,00			--
0011		PVVR40384		ШЛАНГ G 1/4" L.105	1,00			--
0012		RCIN40022		ШТУЦЕР SWIV G5100 1/4F	1,00			--
0013		MPVR40486		КОЛЬЦЕВАЯ ГАЙКА G 5100 SW. GR.	1,00			--
0014		RCIN40021		ВИНТОВОЕ СОЕДИНЕНИЕ SWIV 5100 M22	1,00			--
0015	S	GUVR40075		ЗАПОРНОЕ КОЛЬЦО D. 10 X14X1.5	1,00			--
0016	S	GUVR40076		ЗАПОРНОЕ КОЛЬЦО D. 11.2X14X1.2	1,00			--
0017	S	GUGO15295		ПРОКЛАДКА D. 10.82 X 1.78 VIT 80SH	1,00			--
0018		PVVR40386		ВИНТ SW. G 5100	1,00			--
0019		PVVR40387		МАЛЫЙ ПОРШЕНЬ G 5100	1,00			--
0021		MPVR40487		КУРОК G 5100-SW	1,00			--
0022		VTVR40047		ШТИФТ D. 4X29	2,00			--
0023		MLML40029		ПРУЖИНА G 5100	1,00			--
0024		MPVR40488		ЗАЩИТА G 5100-SW	1,00			--
0025		MPVR40488		ЗАЩИТА G 5100-SW	1,00			--
0026		MPVR40490		ЗАЩИТНЫЙ КОЖУХ G 5100-SW SX	1,00			--
0027		VTVT40043		ВИНТ AF 4X 14 HILO ZN.N	6,00			--
0028		MPVR40491		ТАБЛИЧКА G 5100 GR.DX	1,00			--
0029		MPVR40492		ТАБЛИЧКА G 5100 GR.SX	1,00			--
0030		LCPR40086		ШЛАНГ 1/4 L=420 ZC. 0°	1,00			--
0031		MPVR40493		ШТУЦЕР G 5100-SW	1,00			--
0032		MPVR40494		ЗАЩИТА P 420 C/AN.	1,00			--
0033		PVVR40119		ВРЕЗНОЕ СОЕДИНЕНИЕ M22X1,5 IRV G5000	1,00			--
0034		RCIN40009		ПАЛЕЦ G 1/4 F IRV G5000	1,00			--
0035		GUVR40034		ЗАПОРНОЕ КОЛЬЦО D. 10 X14	1,00			--
0036		GUGO01946		ПРОКЛАДКА D. 9.13 X 2.62 VIT 70SH	1,00			--
0037		MPVR40495		ПРОБКА G 5100 REM.	1,00			--
0038		MPVR40198		ПРОБКА G 5000	1,00			--



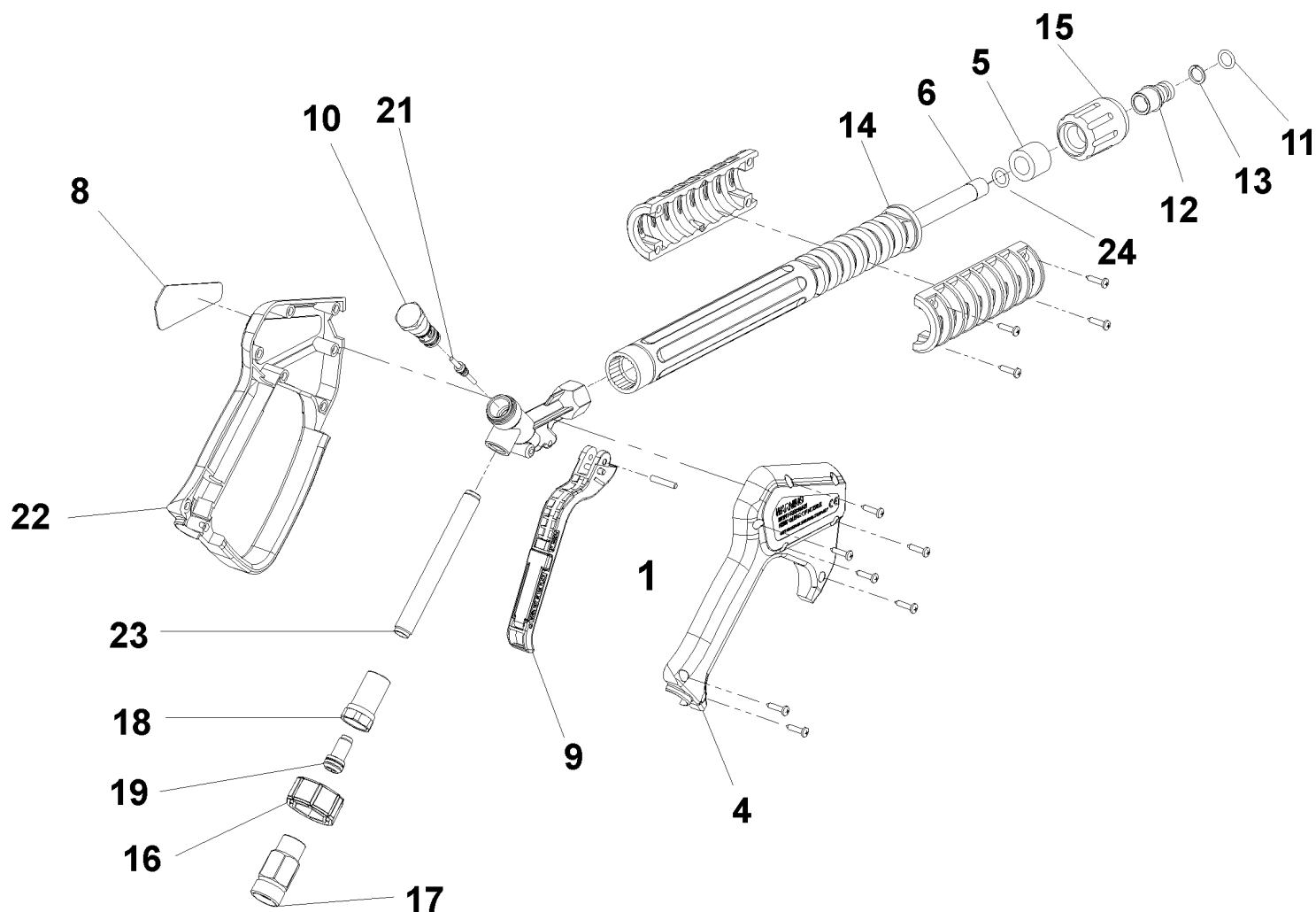
С-ка	N. з/ч.	N. з/ч. Клиента	Описание	Ссылка	Цена
KTRI40242			КОМПЛЕКТ 26- 25 G 5100	0002 0003 0005 0006	--
KTRI40243			КОМПЛЕКТ 26- 25 SWIVEL G 5100	0015 0016 0017	--



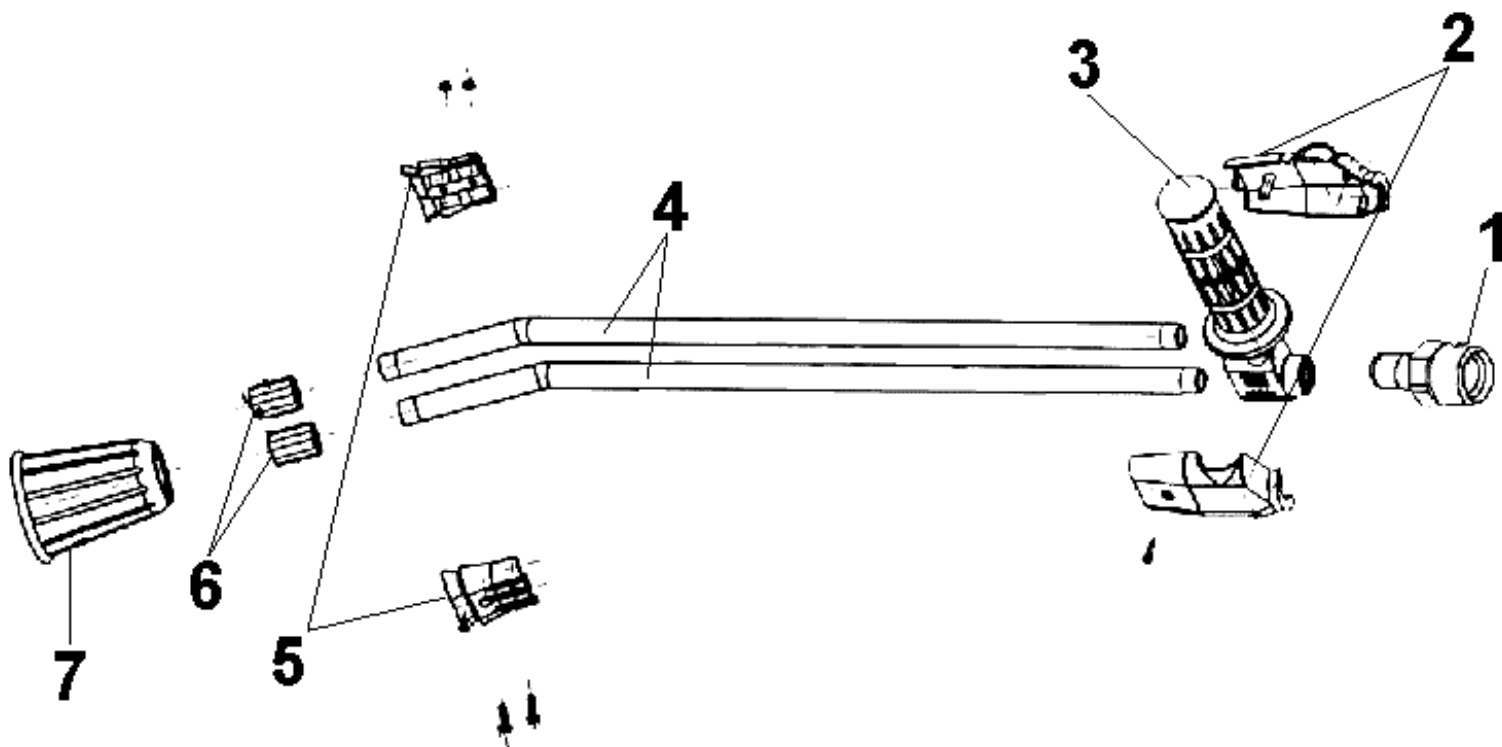
С-ка	К	N. з/ч.	N. з/ч. Клиента	Описание	Кол-во	Действителен:		Цена
						С	По	
0001		MPVR43269		ПОЛУКОЖУХ G2200 SX PRT	1,00			--
0002		MPVR43268		ПОЛУКОЖУХ G2200 DX PRT	1,00			--
0003		MPVR43270		ПРОБКА G2200	1,00			--
0004		VTRS41562		ШАЙБА AURA 200	2,00			--
0005		MPVR41568		КУРОК AURA 200	1,00			--
0006		PVVR41567		КУЛАЧОК AURA 200 INX	1,00			--
0007		MPVR41569		ЗАЩИТА AURA 200	1,00			--
0008		VTVR41566		ШТИФТ AURA 200	1,00			--
0009		PVVR41559		КОРП.ПИСТОЛЕТА AURA G1/4 L.18	1,00			--
0010	E	PVVR43275		ПРОБКА M14X1 AURA 200 2.V	1,00			--
0011	E	PVVR43274		СЕДЛО ШАРОВОГО КЛАПАНА AURA 200 2.V	1,00			--
0012	E	SFVR12904		ШАРИК D. 9/32 W1 INX	1,00			--
0013	E	GUGO63426		ПРОКЛАДКА D. 7.66 X 1.78 NBR 90SH	1,00			--
0014	E	GUGO19194		ПРОКЛАДКА D. 11.11 X 1.78 NBR 70SH	1,00			--
0015	E	MLML41571		ПРУЖИНА D. 7 X21 D.1.2	1,00			--
0016	S	PVVR43264		МАЛЫЙ ПОРШЕНЬ AURA 200 INX L=30 2V.	1,00			--
0017	S	GUVR41557		ЗАПОРНОЕ КОЛЬЦО D. 4 X 7.8X1.2	1,00			--
0018	S	GUGO01201		ПРОКЛАДКА D. 3.6 X 2.4 -NBR 70SH	1,00			--
0019	S	VTRS43265		ШАЙБА ОТ AURA	1,00			--
0020		PVVR43272		ШЛАНГ G 1/8" M/M L.133	1,00			--
0021		RCIN41561		НАСАДКА С ВИНТОВОЙ РЕЗЬБОЙ (M) M 22 -1/8F	1,00			--
0022		MPVR43271		ШАЙБА 1/8" G2200	1,00			--
0023		LCPR43273		ШЛАНГ 1/4 L=384 0° 1/4 M-M INX	1,00			--
0024		PVVR43276		ВРЕЗНОЕ СОЕДИНЕНИЕ M22X1,5 IRV	1,00			--
0025		RCIN43267		ПАЛЕЦ G 1/4 F IRV	1,00			--
0026		GUVR43266		ЗАПОРНОЕ КОЛЬЦО SR 110	1,00			--
0028		PVVR42233		ПРОБКА D. 3 PLS YLW.	1,00			--
0029		GUGO28927		ПРОКЛАДКА D. 9.13 X 2.62 NBR 70SH	1,00			--



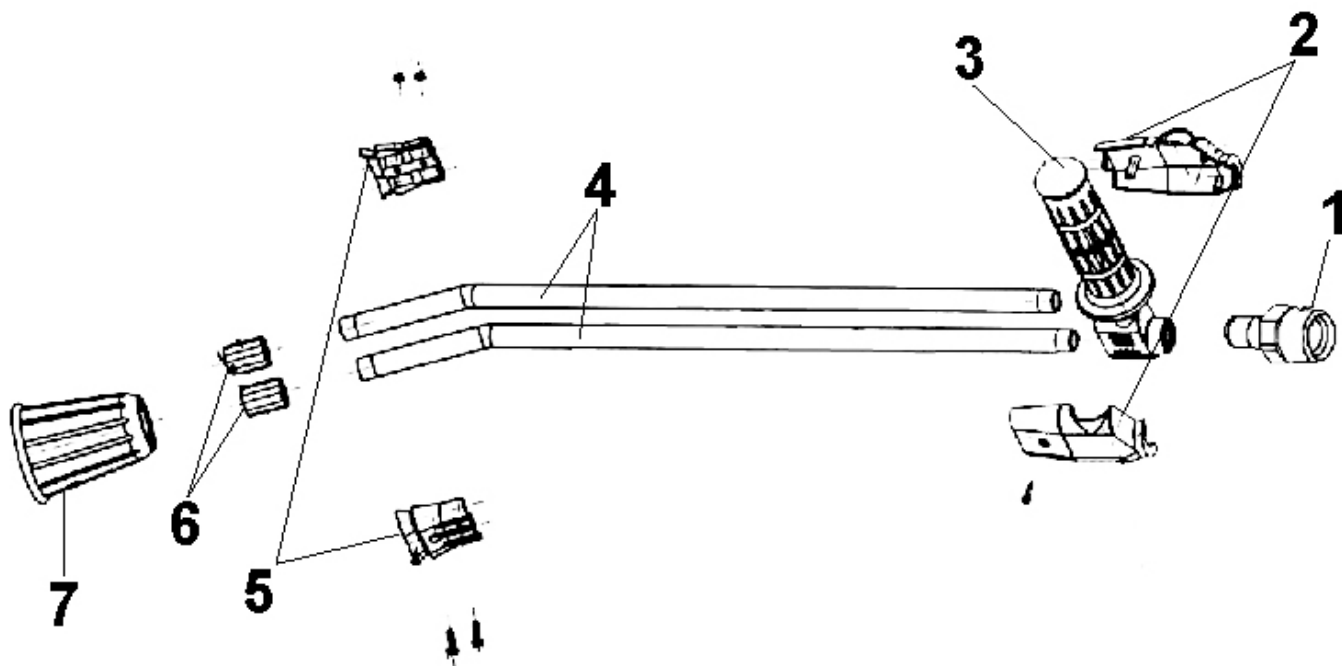
С-ка N. з/ч.	N. з/ч. Клиента	Описание	Ссылка	Цена
KTRI40835		КОМПЛЕКТ 26- 15 AURA 200	0011 0012 0013 0014 0015 0016 0017 0018 0019	--
KTRI47792		КОМПЛЕКТ 26- 20 AURA 200	0010 0011 0012 0013 0014 0015	--



С-ка	К	N. з/ч.	N. з/ч. Клиента	Описание	Кол-во	Действителен:		Цена
						С	По	
0001		VTVR46568		ШТИФТ G 4500	1,00			--
0004		MPVR40157		КРЫШКА G 4500 2V.	1,00	05/2008		--
0004		MPVR46563		КРЫШКА G 4500	1,00		04/2008	--
0005		MPVR46572		РАСПОРКА P 330 ST	1,00			--
0006		LCPR40007		ШЛАНГ 1/4 L=352 ZC. 2V.	1,00	05/2008		--
0006		LCPR46571		ШЛАНГ 1/4 L=352 ZC.	1,00		04/2008	--
0008		MPVR46569		ТАБЛИЧКА G 4500 RD.	1,00			--
0009		MPVR40057		КУРОК G 4500 -SW	1,00			--
0010		PVVR40030		МАЛЫЙ ПОРШЕНЬ TM ST-2300	1,00			--
0011		GUGO10384		ПРОКЛАДКА D. 10 X 2.2 VIT 80SH	1,00			--
0012		RCVR13030		ПАЛЕЦ G 1/4 F L=31.5	1,00			--
0013		GUVR10526		ЗАПОРНОЕ КОЛЬЦО D.13.9X10.2 C.BZ	1,00			--
0014		MPVR46570		ЗАЩИТА P 330 ST	1,00			--
0015		PVVR13445		ВРЕЗНОЕ СОЕДИНЕНИЕ M 22X1,5 L=45	1,00			--
0016		MPVR40058		КОЛЬЦЕВАЯ ГАЙКА G4500 SW.	1,00			--
0017		RCIN40001		ВИНТОВОЕ СОЕДИНЕНИЕ SWIV 4500 3/8"F	1,00		04/2008	--
0017		RCIN40005		ВИНТОВОЕ СОЕДИНЕНИЕ SWIV 4500 3/8"F 2V.	1,00	05/2008		--
0018		RCIN31641		ШТУЦЕР SWIV 1500 F	1,00			--
0019		KTIRI31645		КОМПЛЕКТ 26- 14	1,00			--
0021		PVVR40031		ПОРШЕНЬ ST-2300	1,00			--
0022		MPVR40156		ЗАЩИТНЫЙ КОЖУХ G 4500 2V.	1,00	05/2008		--
0022		MPVR46562		ЗАЩИТНЫЙ КОЖУХ G 4500	1,00		04/2008	--
0023		PVVR40023		ШЛАНГ G 1/4" M/M P/SW.	1,00			--
0024		GUGO27021		ПРОКЛАДКА D. 11 X 2.5 EPD 70SH	1,00	05/2008		--

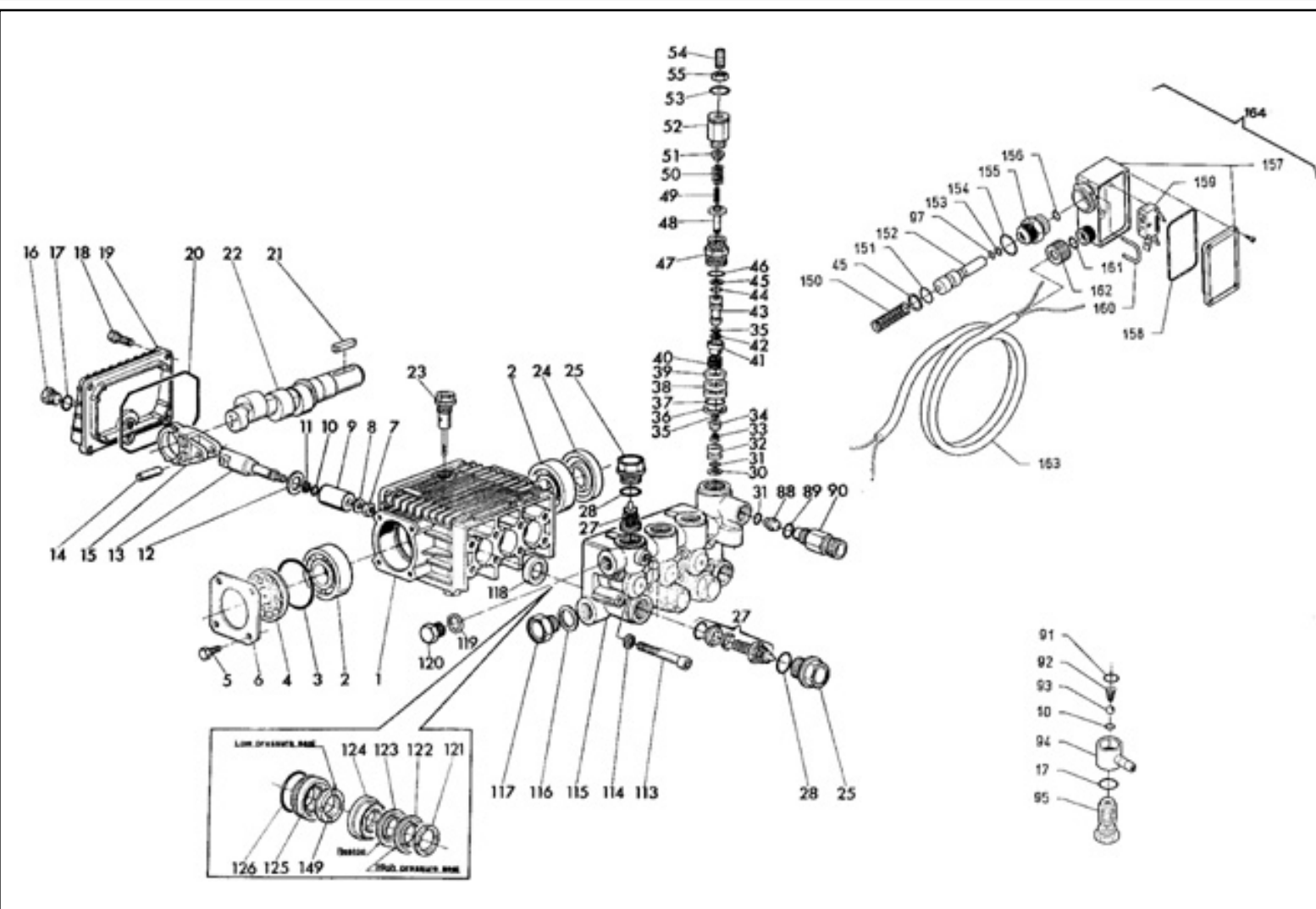


С-ка	К	N. з/ч.	N. з/ч. Клиента	Описание	Кол-во	Действителен:		Цена
						С	По	
0001		PVVR45296		ФИТИНГ G 1/4M -M22 M +PR.PLS	1,00			--
0002		MPVR45214		ЗАЩИТА ТВ.1/4 MTM	1,00			--
0003		RCGR45737		КРАН 1/8 F LD MTM	1,00			--
0004		LCPR45738		ШЛАНГ 1/8 L=500 INOX MTM	2,00			--
0005		MPVR45001		ЗАЩИТНЫЙ КОЖУХ LD MTM	1,00			--
0006		RCVR45741		КРЕПЛЕНИЕ ФОРСУНКИ 1/4-1/8 F MTM	2,00			--
0007		PVVR43810		ЗАЩИТА L.D. MTM	1,00			--

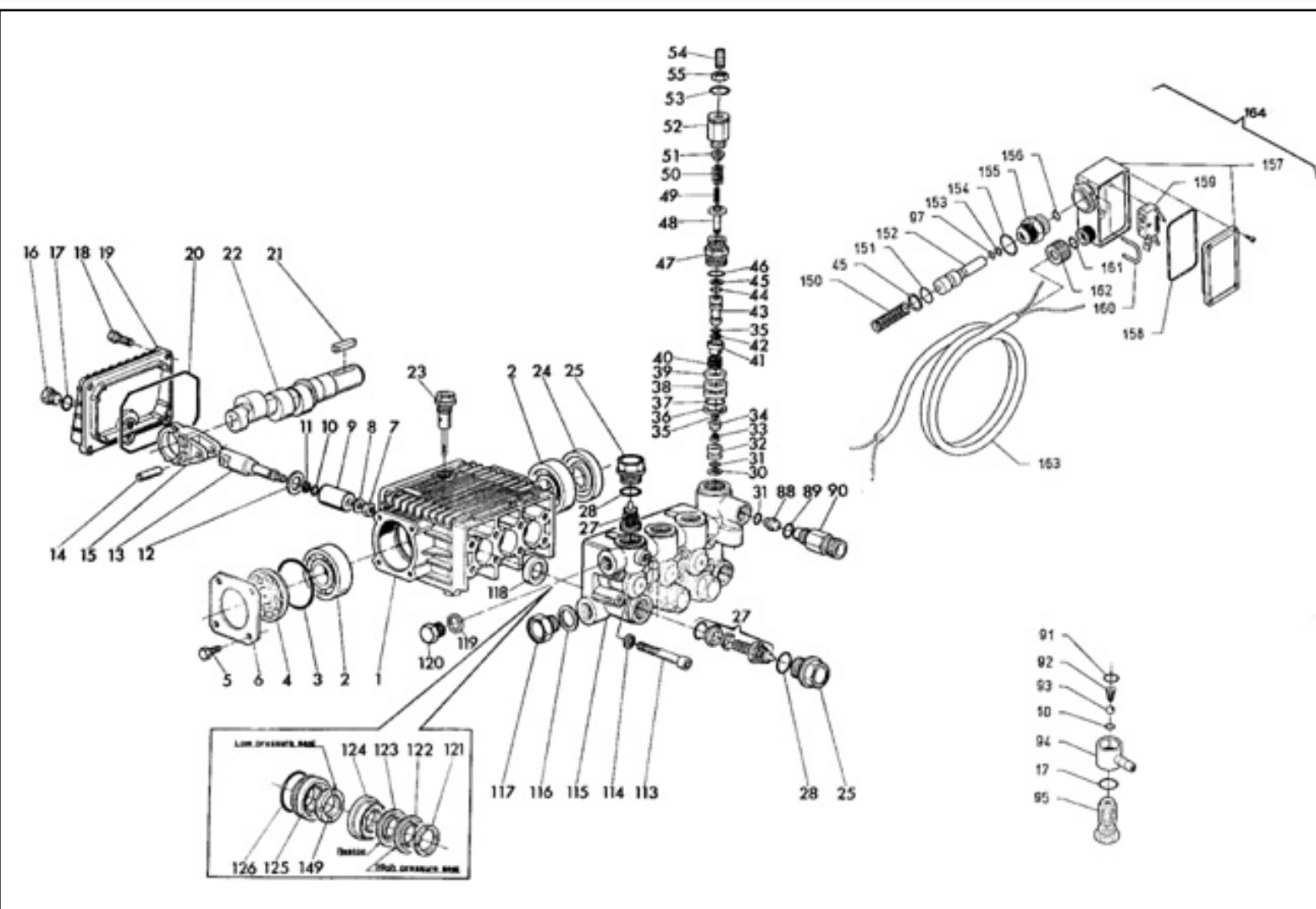


С-ка	К	N. з/ч.	N. з/ч. Клиента	Описание	Кол-во	Действителен:		Цена
						С	По	
0001		PVVR45296		ФИТИНГ G 1/4M -M22 M +PR.PLS	1,00			--
0002		MPVR45214		ЗАЩИТА ТВ.1/4 МТМ	1,00			--
0003		RCGR45737		КРАН 1/8 F LD МТМ	1,00			--
0004		LCPR45740		ШЛАНГ 1/8 L=660 INOX МТМ	2,00			--
0005		MPVR45001		ЗАЩИТНЫЙ КОЖУХ LD МТМ	1,00			--
0006		RCVR45741		КРЕПЛЕНИЕ ФОРСУНКИ 1/4-1/8 F МТМ	2,00			--
0007		PVVR43810		ЗАЩИТА L.D. МТМ	1,00			--

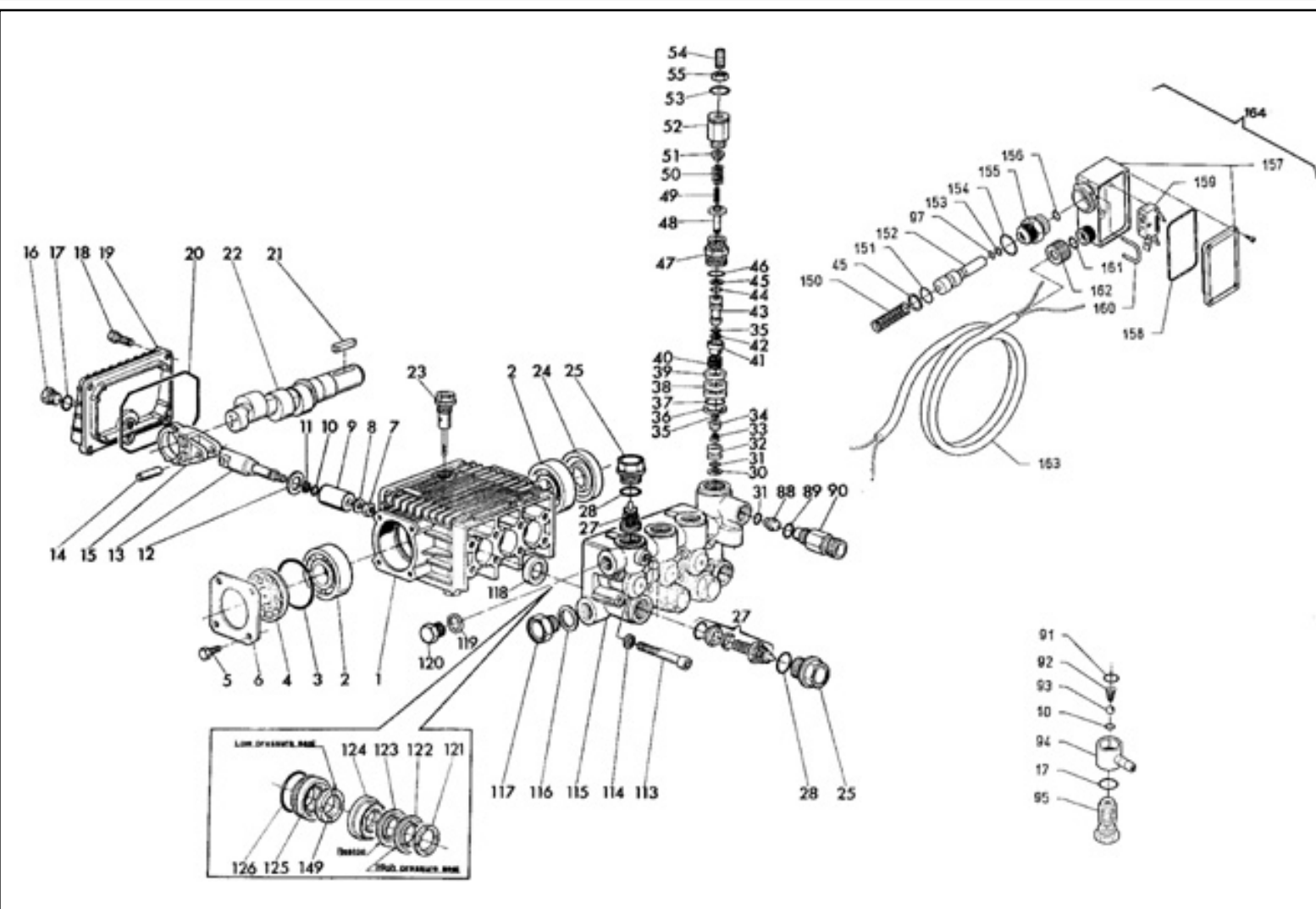




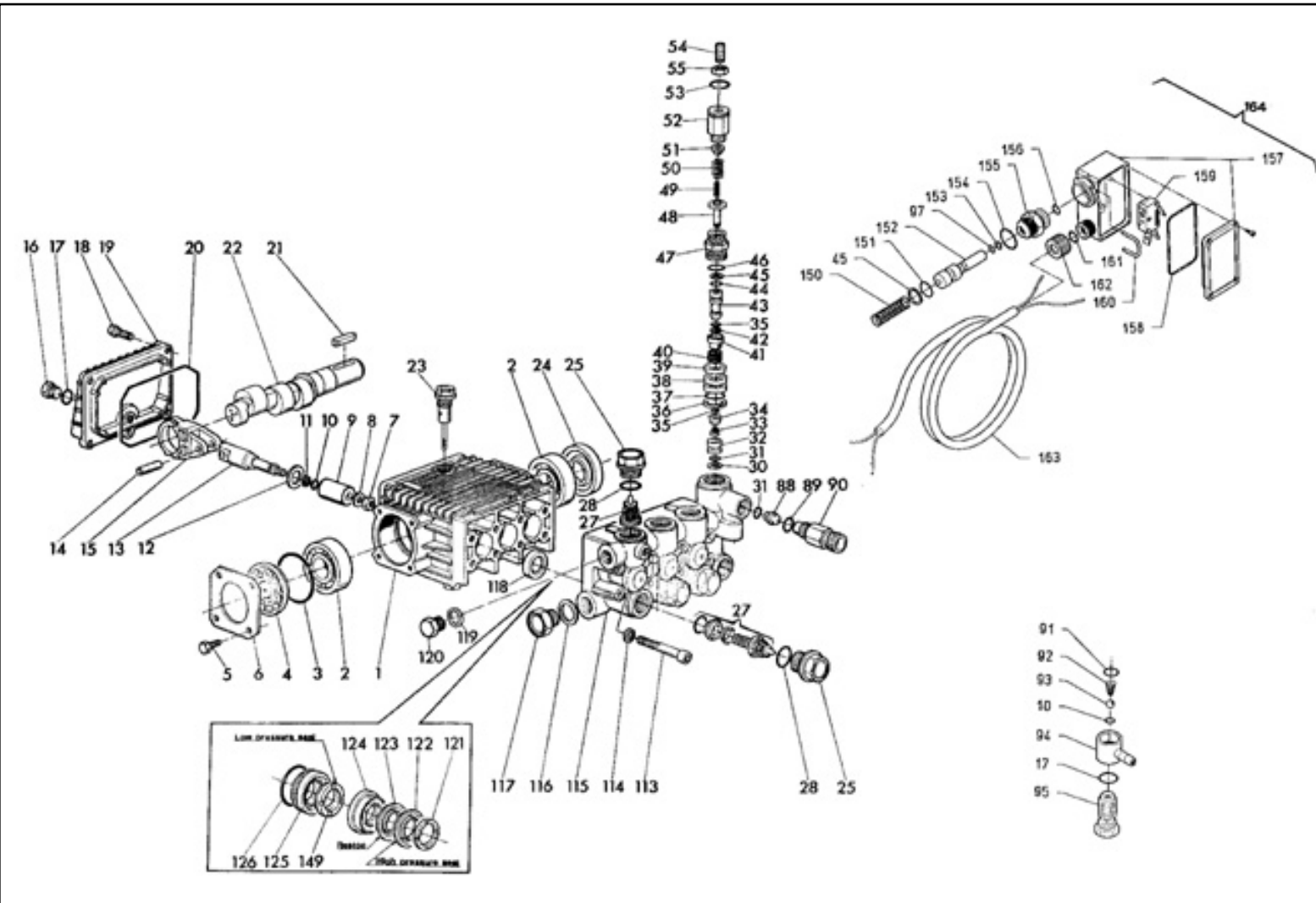
С-ка	К	N. з/ч.	N. з/ч. Клиента	Описание	Кол-во	Действителен:		Цена
						С	По	
0001		MFVR28453		НАСОС КАРТЕРА "44"	1,00			--
0002		CUVR09654		ШАРИКОВЫЙ ПОДШИПНИК 6305	2,00			--
0003		GUGO01040		ПРОКЛАДКА D. 55.56 X 3.53 NBR 70SH	1,00			--
0004		MFVR28454		РАСПОРКА "44"	1,00			--
0005		VTVT01109		ВИНТ ТЕ М 6X 10 ZC. UNI 5739	4,00			--
0006		MFVR03562		ЗАЩИТА КАРТЕРА W 70	1,00			--
0007		VTDD04284		ГАЙКА M8X1,25 X13X5 S2 INX	3,00			--
0008		VTRS09321		ШАЙБА D. 8X13X1	3,00		07/2002	--
0008		VTRS46027		ШАЙБА D. 8 C/CLL.	3,00	07/2002		--
0009		PIVR09319		ПОРШЕНЬ D.15 TURBO 14.160	3,00			--
0010	S	GUGO01055		ПРОКЛАДКА D. 5.28 X 1.78 VIT 70SH	4,00			--
0011		GUVR10257		ЗАПОРНОЕ КОЛЬЦО WW161	3,00			--
0012		VTRS28456		ШАЙБА D.16 X28 X1 PVC	3,00			--
0013		PVVR28457		НАПРАВЛЯЮЩАЯ ПОРШНЯ "44"	3,00			--
0014		PVVR28458		ПАЛЕЦ D.10X29.5 "44"	3,00			--
0015		BLVR28459		ПОРШНЕВОЙ ПАЛЕЦ "44"	3,00			--
0016		RCDS01088		ПРОБКА 1/4X 9 M WW90	1,00			--
0017	S	GUGO01036		ПРОКЛАДКА D. 10.82 X 1.78 NBR 70SH	2,00			--
0018		VTVT01114		ВИНТ ТСЕI 6X14 UNI 5931	5,00			--
0019		MFVR28460		ЗАЩИТА КАРТЕРА "44"	1,00			--
0020		GUGO18695		ПРОКЛАДКА D. 101.27 X 2.62 NBR 70SH	2,00			--
0021		VTVR09510		ЛИЧИНКА 8X7X35	1,00			--
0022		ALMO28462		ВАЛ "44" WW 186	1,00			--
0023		PVVR01089		КРЫШКА СО СТЕРЖНЕМ ЗАМЕРА УРОВНЯ МАСЛА W 700	1,00			--
0024		GUGO28465		ПРОКЛАДКА 25X 62X10 NBR70	1,00			--
0025	S	RCDS28466		ПРОБКА M24X1.5X17 "44"	5,00			--
0027	S	VVAM28467		КЛАПАН В СБОРЕ "44" WW136-186	6,00			--
0028	S	GUGO19395		ПРОКЛАДКА D. 20.24 X 2.62 NBR 70SH	6,00			--
0030	S	GUVR11651		ЗАПОРНОЕ КОЛЬЦО D. 10.6X15X2	1,00			--
0031	S	GUGO03501		ПРОКЛАДКА D. 9.92 X 2.62 VIT 70SH	2,00			--
0032	S	PVVR12887		СЕДЛО КЛАПАНА CONTROL SET W1	1,00			--
0033	S	VTVT18667		ВИНТ М 5X0,8X7,5	1,00			--
0034	S	PVVR18668		КЛАПАН CLT	1,00			--
0035	S	GUGO03497		ПРОКЛАДКА D. 6.75 X 1.78 VIT 80SH	2,00			--
0036	S	GUVR28469		ЗАПОРНОЕ КОЛЬЦО D.22 X25X1,5	1,00			--
0037	S	GUGO08182		ПРОКЛАДКА D. 21.91 X 1.78 NBR 70SH	1,00			--
0038	S	PVVR28470		НАПРАВЛЯЮЩАЯ С КЛАПАНОМ "44"	1,00			--
0039	S	PVVR28471		КЛАПАН "44"	1,00			--
0040	S	MLML28472		ПРУЖИНА D. 18.5 X11 "44"	1,00			--



С-ка	К	N. з/ч.	N. з/ч. Клиента	Описание	Кол-во	Действителен:		Цена
						С	По	
0041	S	PVVR28473		РАСПОРКА "44"	1,00			--
0042	S	GUVR04309		ЗАПОРНОЕ КОЛЬЦО НМ	1,00			--
0043	S	PVVR28474		УПРАВЛЯЮЩИЙ ПОРШЕНЬ "44"	1,00			--
0044	S	GUGO01946		ПРОКЛАДКА D. 9.13 X 2.62 VIT 70SH	1,00			--
0045	S	GUVR01940		ЗАПОРНОЕ КОЛЬЦО D. 9,5X14X1,5	2,00			--
0046	S	GUGO01037		ПРОКЛАДКА D. 23.81 X 2.62 NBR 70SH	1,00			--
0047	S	PVVR28475		ВТУЛКА "44"	1,00			--
0048	S	PVVR28476		ПРУЖИННАЯ ПЛАСТИНА "44" INF.	1,00			--
0049	S	MLML28477		ПРУЖИНА D. 7.6 X29 "44"	1,00			--
0050	S	MLML11655		ПРУЖИНА D.15X35	1,00			--
0051	S	PVVR11656		ПРУЖИННАЯ ПЛАСТИНА W1	1,00			--
0052	S	PVVR18672		РЕГУЛЯТОР СРАБАТЫВАНИЯ КЛАПАНА COLT	1,00			--
0053	S	GUGO01057		ПРОКЛАДКА D. 20.35 X 1.78 NBR 70SH	1,00			--
0054	S	VTVT20196		ВИНТ EI-ST 8X20 UNI5923	1,00			--
0055	S	VTDD09708		ГАЙКА M 8 UNI 5589	1,00			--
0088	S	UGEI29760		СОПЛО D. 1.9 KR OT58	1,00			--
0089	S	GUGO03507		ПРОКЛАДКА D. 13.95 X 2.62 VIT 70SH	1,00			--
0090	S	RCDS19348		ШТУЦЕР 3/8M-F D.3 L=45	1,00			--
0091	S	GUGO03496		ПРОКЛАДКА D. 9.25 X 1.78 NBR 70SH	1,00			--
0092	S	MLML04264		ПРУЖИНА D. 4.3X11X7.3 KR	2,00			--
0093	S	SFVR04274		ШАРИК D. 7/32	2,00			--
0094	S	RCDS20865		ШТУЦЕР O. D.14 - 3-6	1,00			--
0095	S	PVVR09709		СЕДЛО КЛАПАНА KR	1,00			--
0097	S	GUGO08071		ПРОКЛАДКА D. 4.48 X 1.78 NBR 70SH	2,00			--
0113	S	VTVT01121		ВИНТ TSEI 8X60 UNI5931	8,00			--
0114	S	VTRS01072		ШАЙБА D. 8 TC	12,00			--
0115	S	MFVR39918		ГОЛОВКА "44" WW D.15 V.I.TS	1,00			--
0116	S	VTRS01075		ШАЙБА D.21,5X27 ALL	1,00			--
0117	S	RCDS01091		ПРОБКА 1/2X10 M	1,00			--
0118	S	GUGO01001		ПРОКЛАДКА 20X 30X 5 NBR70	3,00			--
0119	S	VTRS01074		ШАЙБА D.17,05X22,3 X1,5	1,00			--
0120	S	RCDS01090		ПРОБКА 3/8X13 M WW90	1,00			--
0121	S	PVVR09327		КОЛЬЦЕВАЯ ГОЛОВКА D. 15	3,00			--
0122	S	GUVR09324		УПЛОТНИТЕЛЬНОЕ КОЛЬЦО D. 15 TURBO	3,00			--
0123	S	GUVR15117		УПЛОТНИТЕЛЬНОЕ КОЛЬЦО D. 15 RESTOP	3,00			--
0124	S	PVVR09326		САЛЬНИК D. 15 TURBO	3,00			--
0125	S	PVVR28505		УТОПЛЕННЫЙ САЛЬНИК D. 15 "44"	3,00			--
0126	S	GUGO01039		ПРОКЛАДКА D. 31.47 X 1.78 NBR 70SH	3,00			--
0149	S	GUVR34582		УПЛОТНИТЕЛЬНОЕ КОЛЬЦО D. 15 L.P.	3,00			--



С-ка	К	N. з/ч.	N. з/ч. Клиента	Описание	Кол-во	Действителен:		Цена
						С	По	
0150	S	MLML39786		ПРУЖИНА D. 7.5 X 37.5 INX	1,00			--
0151	S	GUGO28927		ПРОКЛАДКА D. 9.13 X 2.62 NBR 70SH	1,00			--
0152	S	PVVR39690		УПРАВЛЯЮЩИЙ ПОРШЕНЬ T-STOP "44" ОТ	1,00			--
0153	S	GUVR37627		ЗАПОРНОЕ КОЛЬЦО D. 5.2X 8 X1.5	1,00			--
0154	S	GUGO09720		ПРОКЛАДКА D. 14 X 1.78 NBR 70SH	1,00			--
0155	S	PVVR37626		НАПРАВЛЯЮЩАЯ ПОРШНЯ T-STOP PRM ОТ	1,00			--
0156	S	GUGO06988		ПРОКЛАДКА D. 7.66 X 1.78 NBR 70SH	1,00			--
0157		MPVR37623		ЗАЩИТНЫЙ КОЖУХ T-STOP PRM PA	1,00			--
0158		GUGO01046		ПРОКЛАДКА D. 45.69 X 2.62 NBR 70SH	1,00			--
0159		MESI37646		МИКРОПЕРЕКЛЮЧАТЕЛЬ XGA2-88 16(6)A	1,00			--
0160		LAFN37625		ШТИФТ "U" T-STOP PRM INX	1,00			--
0161		GUGO06824		ПРОКЛАДКА D. 6 X 3 NBR 70SH	1,00			--
0162		MEVR27423		КОЛЬЦЕВАЯ ГАЙКА MTH	1,00			--
0163		MESB39792		КАБЕЛЬ N.239 2X1 SG L=950	1,00			--
0164		MEPF39924		ПЕРЕКЛЮЧАТЕЛЬ ДАВЛЕНИЯ SLV N.A. 16(6)A XGA 2	1,00			--



С-ка N. з/ч.	N. з/ч. Клиента	Описание	Ссылка	Цена
KTRI18585		КОМПЛЕКТ 23	0118	--
KTRI18656		КОМПЛЕКТ 15- 94	0010 0017 0031 0089 0091 0092 0093	--
KTRI21658		КОМПЛЕКТ 88	0122 0123 0149	--
KTRI21659		КОМПЛЕКТ 89	0124	--
KTRI21660		КОМПЛЕКТ 90	0121	--
KTRI28508		КОМПЛЕКТ 15-123	0027	--
KTRI28510		КОМПЛЕКТ 15-124	0025 0028	--
KTRI28512		КОМПЛЕКТ 15-125	0125 0126	--
KTRI28522		КОМПЛЕКТ 130	0121 0122 0123 0124 0125 0126 0149	--
KTRI28526		КОМПЛЕКТ 137	0030 0031 0032 0033 0034 0035 0036 0037 0038 0039 0040 0041 0042 0043	--
			0044 0045	--
KTRI40084		КОМПЛЕКТ 15-144 С.PIST. TST "44"	0045 0097 0150 0151 0152 0153 0154 0155 0156	--